

Nowość · New · Новинка

Z060/...

Element centrujący, płaski

Locating unit, trapezium

Центрирующий узел, трапецеидальный



Nowy płaski element centrujący HASCO Z060/... został zaprojektowany do dokładnego centrowania płyt w narzędziach oraz formach wtryskowych.

Odpowiedni kształt ułatwia umiejscowienie w formie co powoduje iż dodatkowe kołki ustalające nie są już konieczne.

HASCO's new locating unit Z060/... has been designed for the accurate centring of mould plates in injection moulding tools and diecasting moulds.

The angular form simplifies coordination in the mould and an additional dowel pin is no longer required.

Центрирующие узлы HASCO Z060/... предназначены для точного центрирования плит пресс-форм.

Конусная форма упрощает центрирование и позволяет избежать применения дополнительных штифтов.

Charakterystyka

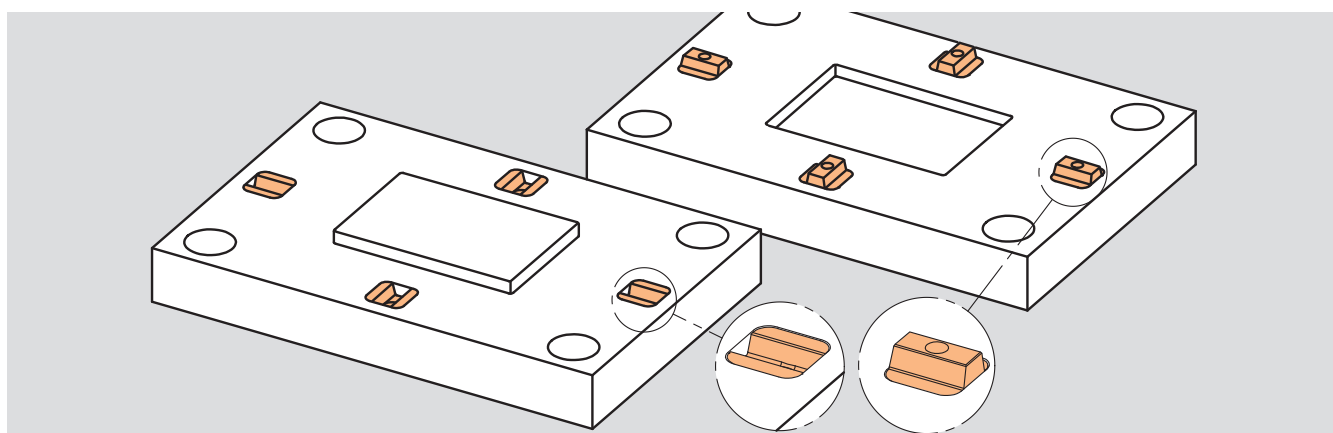
- Elementy mogą być łatwo montowane z płaszczyzny podziału
- Kompatybilny z pierścieniem dystansowym Z081/...
- Precyzyjne stożkowe centrowanie formy
- Odpowiedni aby uniknąć działania poprzecznych sił w formie
- Łatwy w utrzymaniu
- Dostępny w 4 rozmiarach
- Nie ma konieczności używania dodatkowych kołków ustalających

Features

- Elements can be easily installed from the parting surface
- Coordinated to distance ring Z081/...
- Precise conical mould centring
- Locking to prevent transversal forces in the mould
- Maintenance-friendly
- 4 different sizes
- No additional dowel pin required

Характеристики

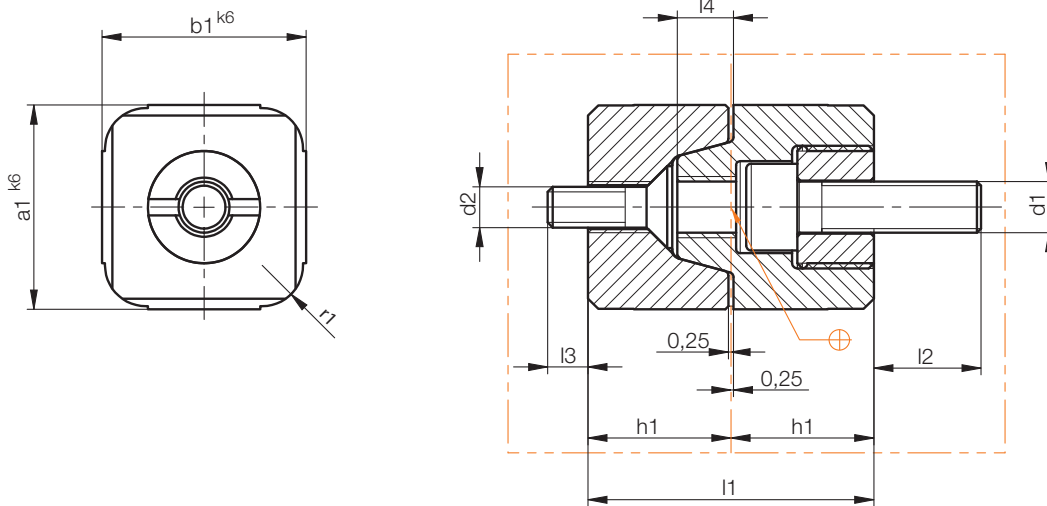
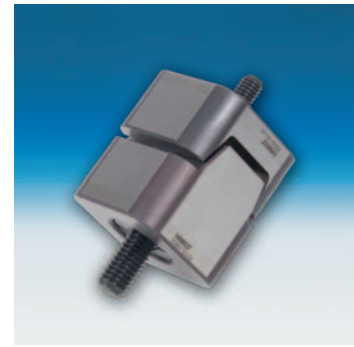
- Нетрудоемкая установка со стороны плоскости разъема
- Пригонка с помощью дистанционной шайбы Z081/...
- Точное центрирование коническими поверхностями
- Восприятие поперечных нагрузок
- Простое обслуживание
- 4 типоразмера
- Не требует дополнительной штифтовки



Z060/...

Element centrujący, płaski
Locating unit, trapezium
Центрирующий узел, трапецеидальный

Mat.: 1.2343 / 53 HRC

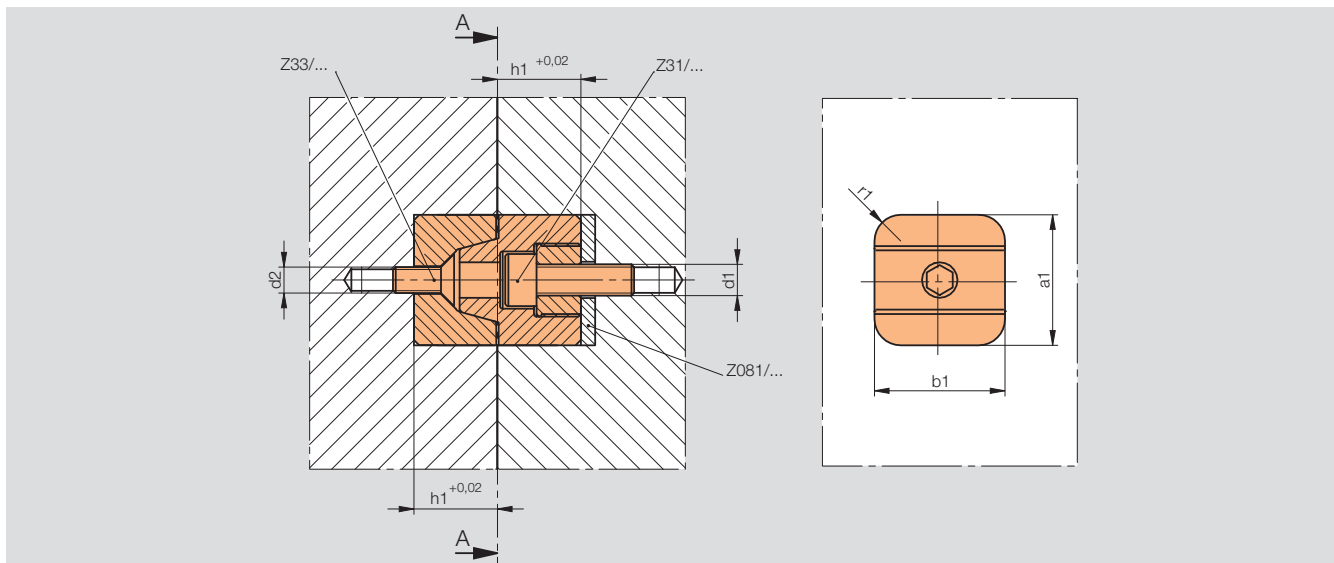


r1	d1	d2	h1	l1	l2	l3	l4	a1	b1	Nr./No.
4	M5	M4	14	28	12	4	5,5	20	20	Z060/20x20
5	M6	M5	16	32	13	8	7,5	25	25	25x25
6	M8	M6	18	36	15	12	9,5	32	32	32x32
	M10	M8	22,5	45	17	10	11,5	40	40	40x40

Instrukcja montażu

Mounting instructions

Инструкция по установке



r1	d1	d2	h1	Tol. a1/b1	a1	b1	Nr./No.
4	M5	M4	14	+0,011/+0,017	20	20	Z060/20x20
5	M6	M5	16		25	25	25x25
6	M8	M6	18	+0,014/+0,022	32	32	32x32
	M10	M8	22,5		40	40	40x40

05.11.11
© by HASCO D-58467 Lüdenscheid
Printed in Germany

Drukowane na papierze białym bez chloru
Printed on chlorine-free bleached paper
Напечатано на хлорированной бумаге

Wszelkie zmiany zastrzeżone
Alterations reserved
Возможны изменения