

Nowość · New · Новинка

Z14W/...

Tuleja prowadząca, samosmarująca

Guided bush, self-lubricating

Направляющая втулка, самосмазывающаяся



Nowa tuleja prowadząca HASCO Z14W/... została zaprojektowana specjalnie dla słupów podporowych, prowadzących Z58/...

Tuleje są dostępne w średnicach 24, 36 i 48 mm do precyzyjnego prowadzenia płyt wypychaczy w narzędziach oraz formach wtryskowych.

HASCO'S new guide bush Z14W/... was developed specifically for the new Z58/... guide support pillar.

It is available in the diameters 24, 36 and 48 mm for the precise guiding of the ejector plates in injection moulding tools and diecasting moulds.

Новые направляющие втулки Z14W/... разработаны специально для применения с направляющими опорными колонками Z58/...

Поставляются в нескольких исполнениях с диаметрами 24, 36 и 48 мм. Высокоточные направляющие предназначены для использования в пресс-формах.

Charakterystyka

- Kompatybilne z wymiarami płyt wypychaczy
- Łatwe w montażu w otworach H7
- Nie wymagają szczególnej konserwacji ze względu na samosmarowanie
- Mała przestrzeń zabudowy
- Dostępne w 6 rozmiarach
- Kompatybilne z nowymi słupami podporowymi, prowadzącymi Z58/... i innymi słupami bez rowków smarujących

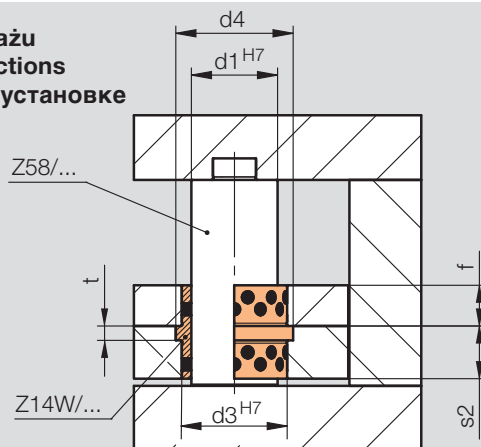
Features

- Coordinated to ejector systems
- Easy to mount in H7 boreholes
- Little maintenance needed due to self-lubrication
- Little space required
- Available in a total of six sizes
- Coordinated to the new guide support pillars Z58/... and the HASCO locating guide pillars

Особенности

- Адаптация с системой выталкивания
- Нетрудоемкий монтаж колонок по отверстиям H7
- Благодаря автоматической системе смазки нетребовательны в обслуживании
- Компактность
- Ассортимент из 6 типоразмеров
- Адаптированы к совместному использованию с новыми направляющими опорными колонками Z58/... и стандартными направляющими колонками HASCO

Instrukcja montażu Mounting instructions Инструкция по установке

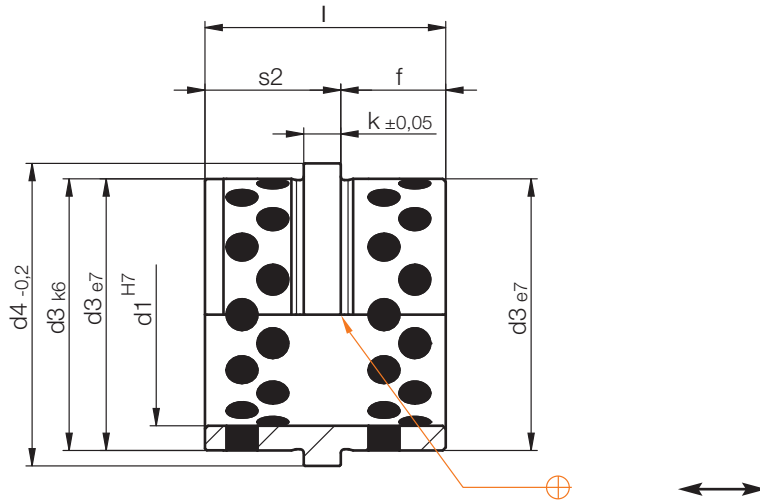
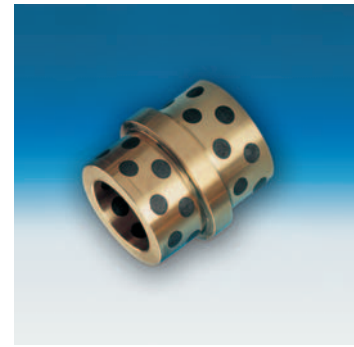


t	d4	d3	d1	s2	f	Nr./No.
6,3	36	30	24	17	9	Z14W/24x17x 9
						12
	50	44	36	17	9	Z14W/36x17x 9
						22x17
	64	58	48	22	22	Z14W/48x22x17
						27x22

Z14W/...

Tuleja prowadząca, samosmarująca
 Guide bush, self-lubricating
 Направляющая втулка, самосмазывающаяся

Mat.: 2.0975
 max. °C: 200



l	d4	k	d3	d1	s2	f	Nr./No.
26	35	6	30	24	17	9	Z14W/24x17x 9
29				12		12	
26	49		44	36	22	9	Z14W/36x17x 9
39				17		22x17	
49	63		58	48	27	22	Z14W/48x22x17
							27x22

05.11.11
 © by HASCO D-58467 Lüdenscheid
 Printed in Germany

Друкowane na papierze bielonym bez chloru
 Printed on chlorine-free bleached paper
 Напечатано на хлорированной бумаге

Wszelkie zmiany zastrzeżone
 Alterations reserved
 Возможны изменения