

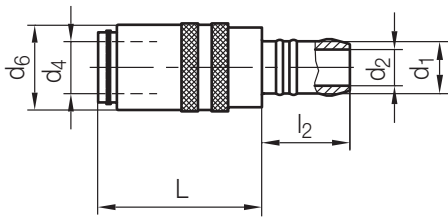
Z80/...

Schnellverschlusskupplung, mit Absperrventil
 Shut-off coupling, with valve
 Coupleur rapide, avec vanne d'arrêt

Mat.: 2.0401



Z802/...
 Z81/...
 Z811/...
 Z83/...
 Z830/...
 Z831/... *
 Z90/...



Z85/...
 Z851/... *
 Z852/... *
 Z853/... *
 Z854/... *

* Nur für System 9, 13 und 19
 Only for system 9, 13 and 19
 Seulement pour système 9, 13 et 19



Medium	max. °C
Luft /air/air	200
Öl/oil/huile	120
Wasser/water/eau	100

p [bar]	L	l ₂	d ₆	d ₂	d ₁ /d ₄	Nr./No.
10	21,5	13,5	10	3,5	5	Z80/ 5
	31	22	17	6	9	9
15	37	25	22	9	13	13
20	58	32	31	13	19	19

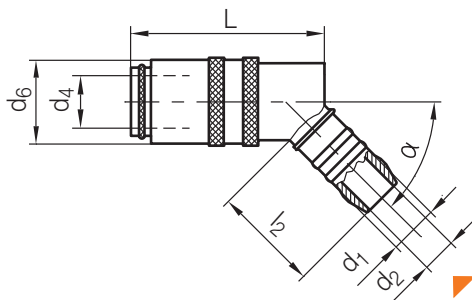
Z80/.../45

Schnellverschlusskupplung, mit Absperrventil, 45° abgewinkelt
 Shut-off coupling, with valve, 45° design
 Coupleur rapide, avec vanne d'arrêt, coudé à 45°

Mat.: 2.0401



Z802/...
 Z81/...
 Z811/...
 Z83/...
 Z830/...
 Z831/... *
 Z90/...



Z85/...
 Z851/... *
 Z852/... *
 Z853/... *
 Z854/... *

* Nur für System 9, 13 und 19
 Only for system 9, 13 and 19
 Seulement pour système 9, 13 et 19



Medium	max. °C
Luft /air/air	200
Öl/oil/huile	120
Wasser/water/eau	100

p [bar]	L	l ₂	d ₆	d ₂	d ₁ /d ₄	α	Nr./No.
10	29,5	13,5	10	3,5	5	45°	Z80/ 5/45
	41	28	17	6	9		9/45
15	51		22	9	13		13/45
20	78	34	31	13	19		19/45

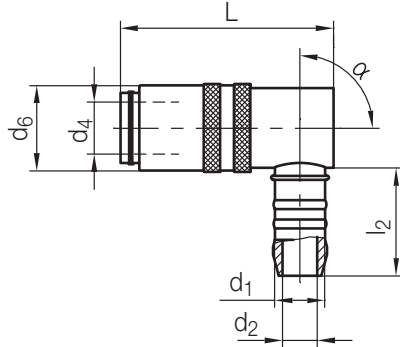
Z80/.../90

Schnellverschlusskupplung, mit Absperrventil, 90° abgewinkelt
 Shut-off coupling, with valve, 90° design
 Coupleur rapide, avec vanne d'arrêt, coudé à 90°

Mat.: 2.0401



Z802/...
 Z81/...
 Z811/...
 Z83/...
 Z830/...
 Z831/... *
 Z90/...



Z85/...
 Z851/... *
 Z852/... *
 Z853/... *
 Z854/... *

* Nur für System 9, 13 und 19
 Only for system 9, 13 and 19
 Seulement pour système 9, 13 et 19

Medium	max. °C
Luft/air/air	200
Öl/oil/huile	120
Wasser/water/eau	100



p [bar]	L	l ₂	d ₆	d ₂	d ₁ /d ₄	α	Nr./No.
10	29,5	13,5	10	3,5	5	90°	Z80/ 5/90
	41	24	17	6	9		9/90
15	51	28	22	9	13		13/90
20	78	34	31	13	19		19/90

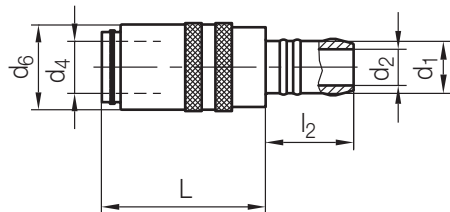
Z80HT/...

Schnellverschlusskupplung, mit Absperrventil
 Shut-off coupling, with valve
 Coupleur rapide, avec vanne d'arrêt

Mat.: 2.0401



Z802/...
 Z81/...
 Z811/...
 Z811HT/...
 Z83/...
 Z830/...
 Z831/...
 Z90/...



Z852/...
 Z853/...
 Z854/...

Medium	max. °C
Luft/air/air	250
Öl/oil/huile	200
Wasser/water/eau	160



p [bar]	L	l ₂	d ₆	d ₂	d ₁ /d ₄	Nr./No.
10	31	22	17	6	9	Z80HT/ 9
15	37	25	22	9	13	13

Neu / New / Nouveau

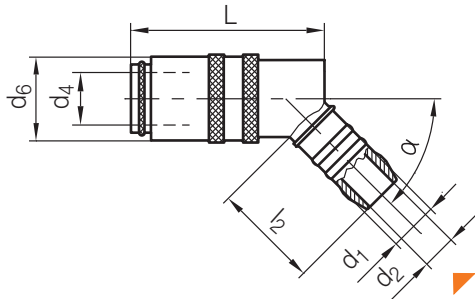
Z80HT/.../45

Schnellverschlusskupplung, mit Absperrventil, 45° abgewinkelt
 Shut-off coupling, with valve, 45° design
 Coupleur rapide, avec vanne d'arrêt, coudé à 45°

Mat.: 2.0401



Z802/...
 Z81/...
 Z811/...
 Z811HT/...
 Z83/...
 Z830/...
 Z831/...
 Z90/...



Z852/...
 Z853/...
 Z854/...

Medium	max. °C
Luft /air/air	250
Öl /oil/ huile	200
Wasser/water/eau	160



Neu / New / Nouveau

p [bar]	L	l ₂	d ₆	d ₂	d ₁ /d ₄	α	Nr./No.
10	41	28	17	6	9	45°	Z80HT/ 9x45
15	51		22	9	13		13x45

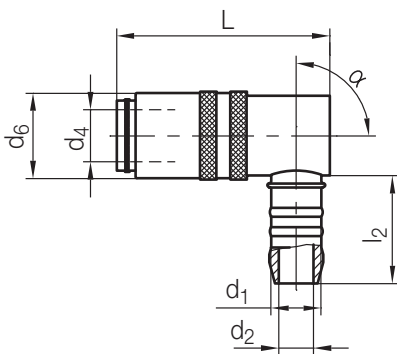
Z80HT/.../90

Schnellverschlusskupplung, mit Absperrventil, 90° abgewinkelt
 Shut-off coupling, with valve, 90° design
 Coupleur rapide, avec vanne d'arrêt, coudé à 90°

Mat.: 2.0401



Z802/...
 Z81/...
 Z811/...
 Z811HT/...
 Z83/...
 Z830/...
 Z831/...
 Z90/...



Z852/...
 Z853/...
 Z854/...

Medium	max. °C
Luft /air/air	250
Öl /oil/ huile	200
Wasser/water/eau	160



Neu / New / Nouveau

p [bar]	L	l ₂	d ₆	d ₂	d ₁ /d ₄	α	Nr./No.
10	41	24	17	6	9	90°	Z80HT/ 9x90
15	51	28	22	9	13		13x90

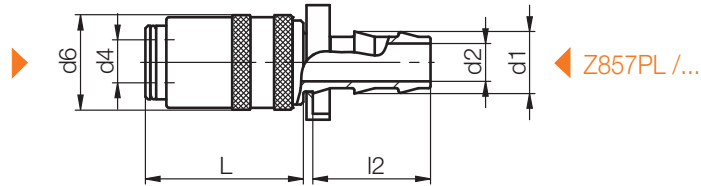
Z80PL/...

Schnellverschlusskupplung, mit Absperrventil
Shut-off coupling, with valve
Coupleur rapide, avec vanne d'arrêt

Mat.: 2.0401



Z802/...
Z803/...
Z804/...
Z810/...
Z81/...
Z811/...
Z83/...
Z830/...
Z831/...
Z835/...
Z90/...
Z900/...



Schlauchgrenzwerte können abweichen!
Hose limits can differ!
Les valeurs limites des tuyaux peuvent différer!

Medium	max. °C
Luft/air/air	200
Öl/oil/huile	120
Wasser/water/eau	100



Neu / New / Nouveau

p [bar]	L	l2	d6	d2	d1/d4	Nr./No.
10	54,2	22,4	17	6	9	Z80PL/ 9
15	64,4	26,1	22	9	13	13

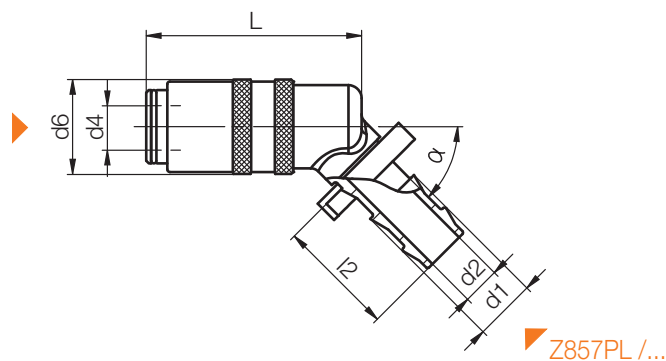
Z80PL/...x45

Schnellverschlusskupplung, mit Absperrventil, 45° abgewinkelt
Shut-off coupling, with valve, 45° design
Coupleur rapide, avec vanne d'arrêt, coudé à 45°

Mat.: 2.0401



Z802/...
Z803/...
Z804/...
Z810/...
Z81/...
Z811/...
Z83/...
Z830/...
Z831/...
Z835/...
Z90/...
Z900/...



Schlauchgrenzwerte können abweichen!
Hose limits can differ!
Les valeurs limites des tuyaux peuvent différer!

Medium	max. °C
Luft/air/air	200
Öl/oil/huile	120
Wasser/water/eau	100



Neu / New / Nouveau

p [bar]	L	l2	d6	d2	d1/d4	α	Nr./No.
10	41	22,4	17	6	9	45°	Z80PL/ 9x45
15	51	26,1	22	9	13		13x45

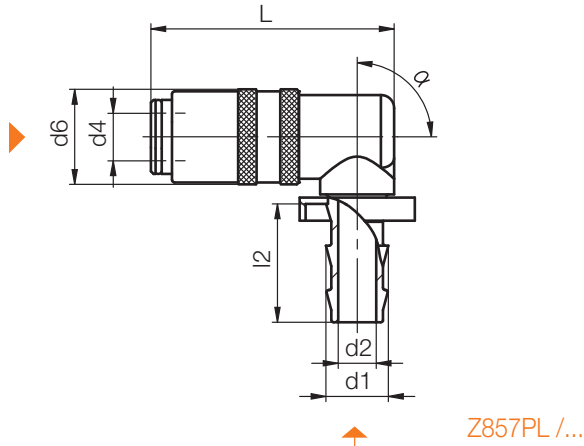
Z80PL/...x90

Schnellverschlusskupplung, mit Absperrventil, 90° abgewinkelt
 Shut-off coupling, with valve, 90° design
 Coupleur rapide, avec vanne d'arrêt, coudé à 90°

Mat.: 2.0401



Z802/...
 Z803/...
 Z804/...
 Z810/...
 Z811/...
 Z811/...
 Z83/...
 Z830/...
 Z831/...
 Z835/...
 Z90/...
 Z900/...



Schlauchgrenzwerte können abweichen!
 Hose limits can differ!
 Les valeurs limites des tuyaux peuvent différer!

Medium	max. °C
Luft /air/air	200
Öl/oil/huile	120
Wasser/water/eau	100



Neu / New / Nouveau

p [bar]	L	l ₂	d ₆	d ₂	d ₁ /d ₄	α	Nr./No.
10	46	22,4	17	6	9	90°	Z80PL/ 9x90
15	56,5	26,1	22	9	13		13x90

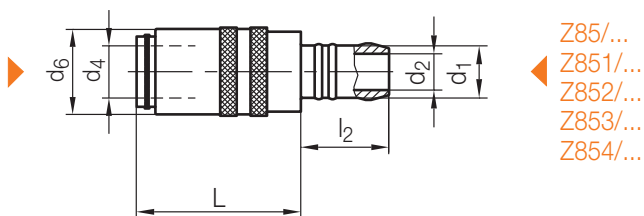
Z801/...

Schnellkupplung, mit freiem Durchgang
 Rapid coupling, open flow
 Coupleur rapide, à passage ouvert

Mat.: 2.0401



Z81/...
 Z83/...
 Z830/...
 Z831/...
 Z90/...



Z85/...
 Z851/...
 Z852/...
 Z853/...
 Z854/...

Medium	max. °C
Luft /air/air	200
Öl/oil/huile	120
Wasser/water/eau	100



p [bar]	L	l ₂	d ₆	d ₂	d ₁ /d ₄	Nr./No.
10	21,5	13,5	10	3,5	5	Z801/ 5
	31	22	17	6	9	9
15	37	25	22	9	13	13
20	58	32	31	13	19	19

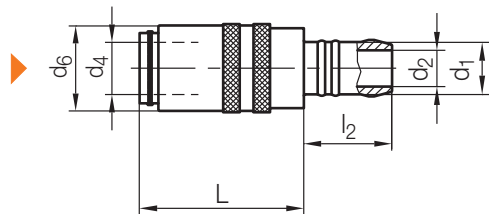
Z801/...

Schnellkupplung, mit freiem Durchgang
 Rapid coupling, open flow
 Coupleur rapide, à passage ouvert

Mat.: 2.0401



Z81/...
 Z83/...
 Z830/...
 Z831/... *
 Z90/...



Z85/...
 Z851/... *
 Z852/... *
 Z853/... *
 Z854/... *

* Nur für System 9, 13 und 19
 Only for system 9, 13 and 19
 Seulement pour système 9, 13 et 19

Medium	max. °C
Luft/air/air	200
Öl/oil/huile	120
Wasser/water/eau	100



p [bar]	L	l ₂	d ₆	d ₂	d ₁ /d ₄	Nr./No.
10	21,5	13,5	10	3,5	5	Z801/ 5
	31	22	17	6	9	9
15	37	25	22	9	13	13
20	58	32	31	13	19	19

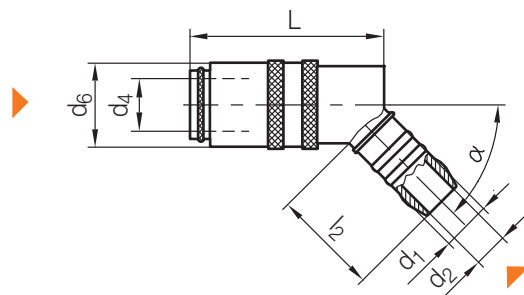
Z801/.../45

Schnellkupplung, mit freiem Durchgang, 45° abgewinkelt
 Rapid coupling, open flow, 45° design
 Coupleur rapide, à passage ouvert, coudé à 45°

Mat.: 2.0401



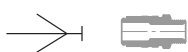
Z81/...
 Z83/...
 Z830/...
 Z831/... *
 Z90/...



Z85/...
 Z851/... *
 Z852/... *
 Z853/... *
 Z854/... *

* Nur für System 9, 13 und 19
 Only for system 9, 13 and 19
 Seulement pour système 9, 13 et 19

Medium	max. °C
Luft/air/air	200
Öl/oil/huile	120
Wasser/water/eau	100



p [bar]	L	l ₂	d ₆	d ₂	d ₁ /d ₄	α	Nr./No.
10	29,5	13,5	10	3,5	5	45°	Z801/ 5/45
	41	28	17	6	9		9/45
15	51		22	9	13		13/45
20	78	34	31	13	19		19/45

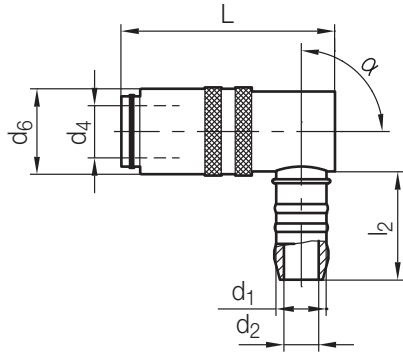
Z801/.../90

Schnellkupplung, mit freiem Durchgang, 90° abgewinkelt
 Rapid coupling, open flow, 90° design
 Coupleur rapide, à passage ouvert, coudé à 90°

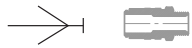
Mat.: 2.0401



Z81/...
 Z83/...
 Z830/...
 Z831/... *
 Z90/...



Z85/...
 Z851/... *
 Z852/... *
 Z853/... *
 Z854/... *



* Nur für System 9, 13 und 19
 Only for system 9, 13 and 19
 Seulement pour système 9, 13 et 19

Medium	max. °C
Luft /air/air	200
Öl/oil/huile	120
Wasser/water/eau	100

p [bar]	L	l ₂	d ₆	d ₂	d ₁ /d ₄	α	Nr./No.
10	29,5	13,5	10	3,5	5	90°	Z801/ 5/90
	41	24	17	6	9		9/90
15	51	28	22	9	13		13/90
20	78	34	31	13	19		19/90

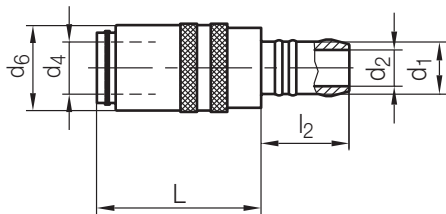
Z801HT/...

Schnellkupplung, mit freiem Durchgang
 Rapid coupling, open flow
 Coupleur rapide, à passage ouvert

Mat.: 2.0401



Z81/...
 Z83/...
 Z830/...
 Z831/...
 Z90/...



Z852/...
 Z853/...
 Z854/...



Medium	max. °C
Luft /air/air	250
Öl/oil/huile	200
Wasser/water/eau	160

Neu / New / Nouveau

p [bar]	L	l ₂	d ₆	d ₂	d ₁ /d ₄	Nr./No.
10	31	22	17	6	9	Z801HT/ 9
15	37	25	22	9	13	13

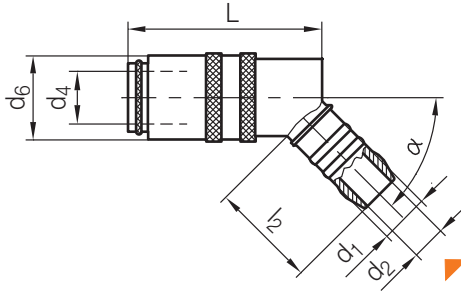
Z801HT/.../45

Schnellkupplung, mit freiem Durchgang, 45° abgewinkelt
 Rapid coupling, open flow, 45° design
 Coupleur rapide, à passage ouvert, coudé à 45°

Mat.: 2.0401

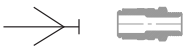


Z81/...
 Z83/...
 Z830/...
 Z831/...
 Z90/...



Z852/...
 Z853/...
 Z854/...

Medium	max. °C
Luft/air/air	250
Öl/oil/huile	200
Wasser/water/eau	160



Neu / New / Nouveau

p [bar]	L	l ₂	d ₆	d ₂	d ₁ /d ₄	α	Nr./No.
10	41	28	17	6	9	45°	Z801HT/ 9x45
15	51		22	9	13		13x45

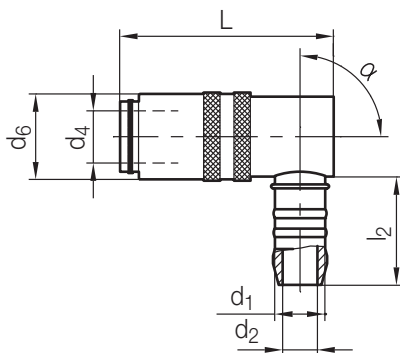
Z801HT/.../90

Schnellkupplung, mit freiem Durchgang, 90° abgewinkelt
 Rapid coupling, open flow, 90° design
 Coupleur rapide, à passage ouvert, coudé à 90°

Mat.: 2.0401

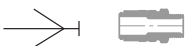


Z81/...
 Z83/...
 Z830/...
 Z831/...
 Z90/...



Z852/...
 Z853/...
 Z854/...

Medium	max. °C
Luft/air/air	250
Öl/oil/huile	200
Wasser/water/eau	160



Neu / New / Nouveau

p [bar]	L	l ₂	d ₆	d ₂	d ₁ /d ₄	α	Nr./No.
10	41	24	17	6	9	90°	Z801HT/ 9x90
15	51	28	22	9	13		13x90

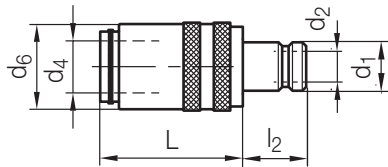
Z 802 / ...

Übergangskupplung, mit Absperrventil
 Adapter, with valve
 Adaptateur, avec valve d'arrêt automatique

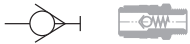
Mat.: 2.0401



Z802/...
 Z81/...
 Z811/...
 Z83/...
 Z830/...
 Z831/...
 Z90/...



Z80/...
 Z801/...
 Z805/...
 Z8051/...
 Z807/...
 Z80700/...
 Z808/...
 Z82/...



Medium	max. °C
Luft/air/air	200
Öl/oil/huile	120
Wasser/water/eau	100

p [bar]	L	l ₂	d ₆	d ₂	Typ	d ₄	d ₁	Nr./No.
10	20,5	15	10	6	2	5	9	Z802/ 5 x 9
	30	14	17	8		9	13	9 x 13
	36,5		22	6	1	13	9	13 x 9
15		27		13	2		19	13 x 19
	58	14	31	9	1	19	13	19 x 13

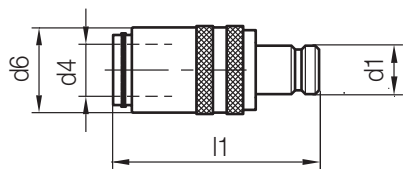
Z 803 / ...

Adapterkupplung, mit Absperrventil
 Adapter coupling, with valve
 Coupleur adaptateur, avec vanne d'arrêt

Mat.: 2.0401

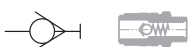


Z802/...
 Z81/...
 Z811/...
 Z83/...
 Z830/...
 Z831/...
 Z90/...



Z80/...
 Z801/...
 Z805/...
 Z8051/...
 Z807/...
 Z80700/...
 Z808/...
 Z82/...

Medium	max. °C
Luft/air/air	200
Öl/oil/huile	120
Wasser/water/eau	100



Neu / New / Nouveau

p [bar]	l ₁	d ₆	d ₄	d ₁	Nr./No.
10	40,55	17,25	9	9,4	Z803/ 9 x 9,4
	43	17,5	9,4	9	9,4 x 9
15	52,05	22,1	13	13,5	13 x 13,5
	55,55	23	13,5	13	13,5 x 13

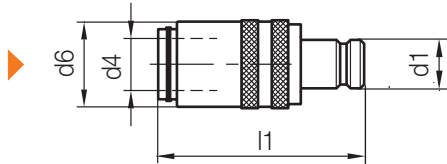
Z 804 / ...

Adapterkupplung, mit freiem Durchgang
 Adapter coupling, open flow
 Coupleur adaptateur, à passage ouvert

Mat.: 2.0401

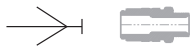


Z802/...
 Z81/...
 Z811/...
 Z83/...
 Z830/...
 Z831/...
 Z90/...



Z80/...
 Z801/...
 Z805/...
 Z8051/...
 Z807/...
 Z80700/...
 Z808/...
 Z82/...

Medium	max. °C
Luft/air/air	200
Öl/oil/huile	120
Wasser/water/eau	100



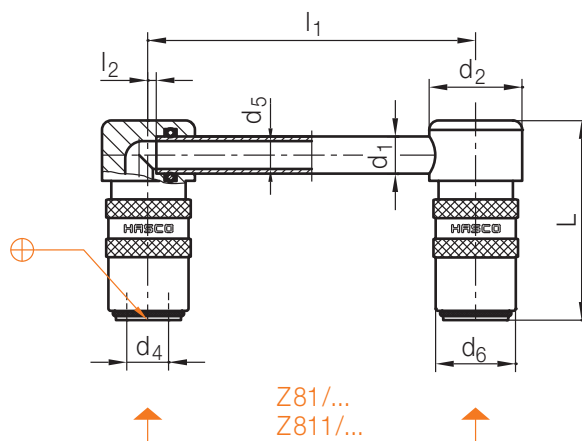
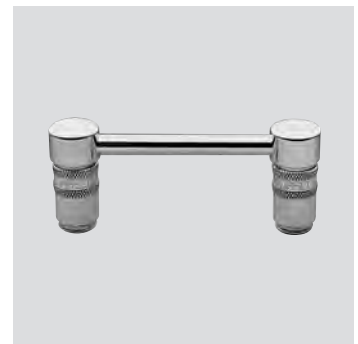
Neu / New / Nouveau

p [bar]	l1	d6	d4	d1	Nr./No.
10	40,55	17,25	9	9,4	Z804/ 9 x 9,4
	43	17,5	9,4	9	9,4 x 9
15	52,05	22,1	13	13,5	13 x 13,5
	55,55	23	13,5	13	13,5 x 13

Z 805 / ...

Umlenkkupplung, mit Absperrventil
 Diverting coupling unit, with valve
 Accouplement de liaison et dérivation, avec vanne d'arrêt

Mat.: 2.0401



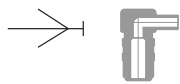
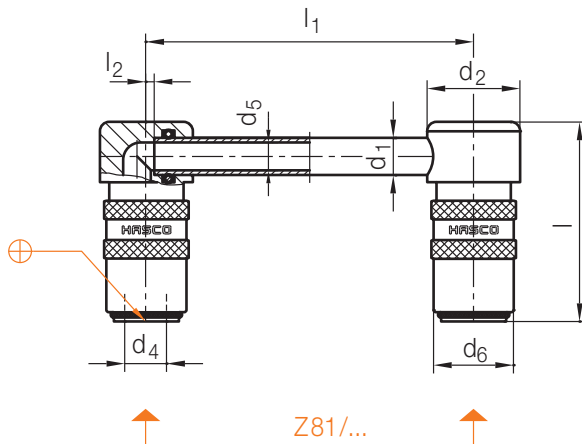
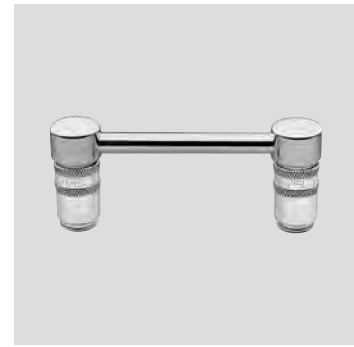
Medium	max. °C
Luft/air/air	200
Öl/oil/huile	120
Wasser/water/eau	100

p [bar]	l2	l	d5	d2	d1	d6	d4	l1	Nr./No.
10	2	43	6	20	8	17	9	125	Z805/ 9/125
								250	250
								500	500
15		53	8	26	10	22	13	125	Z805/13/125
								250	250
								500	500
20	3	80	12	36	14	31	19	500	Z805/19/500

Z 8051/...

Umlenkkupplung, mit freiem Durchgang
 Diverting coupling unit, open flow
 Accouplement de liaison et dérivation, à passage ouvert

Mat.: 2.0401



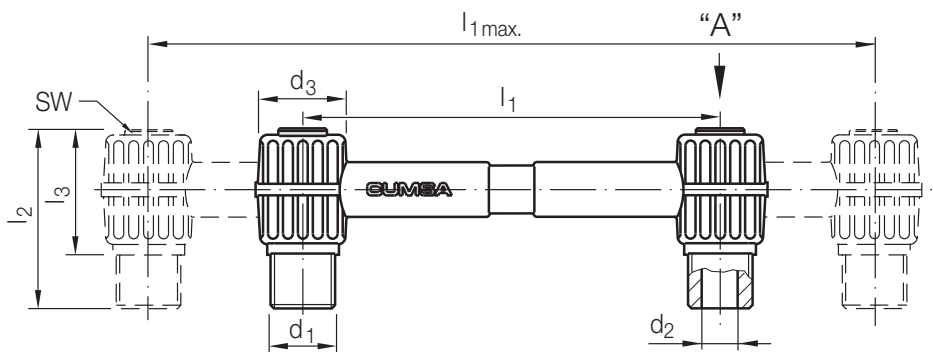
Medium	max. °C
Luft /air/air	200
Öl/oil/huile	120
Wasser/water/eau	100

p [bar]	l ₂	l	d ₅	d ₂	d ₁	d ₆	d ₄	l ₁	Nr./No.
10	2	43	6	20	8	17	9	125	Z 8051/ 9/125
								250	250
								500	500
15	53	53	8	26	10	22	13	125	Z 8051/13/125
								250	250
								500	500

Z 8052/...

Umlenkanschluss, doppelseitig
 Diverting adapter, two-sided
 Raccord de déviation, bilatéral

P max. : 6 bar
 max.°C : 80



Ansicht / View /Vue "A"

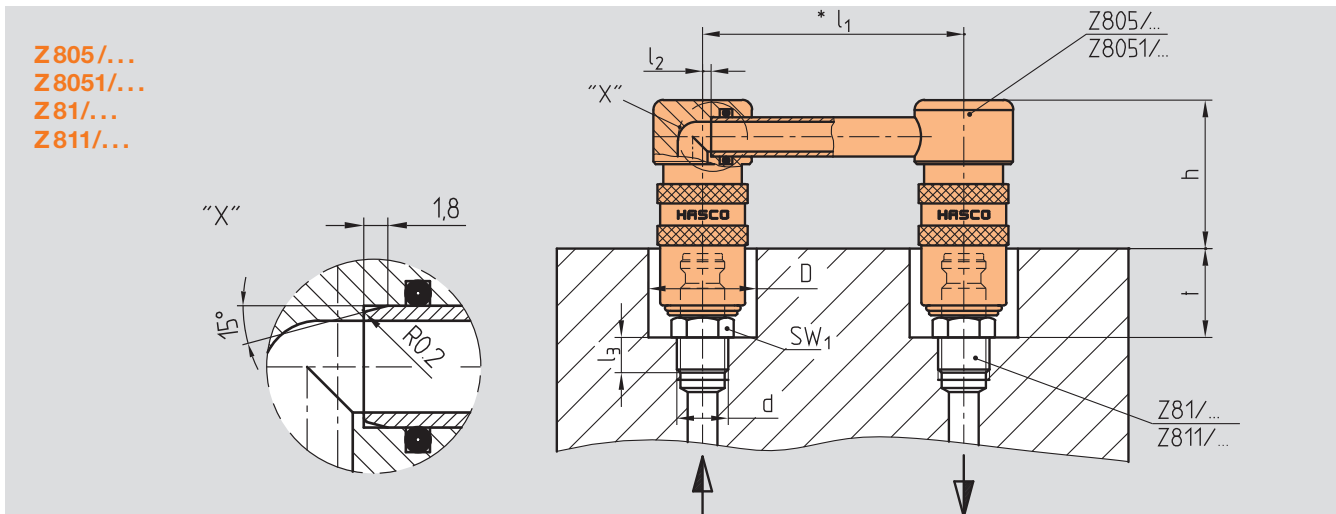


sw ₁	l ₃	l ₂	l ₁ max.	d ₃	d ₁	d ₂	l ₁	Nr./No.
4	26	35	130	21	R 1/8	5	100	Z 8052/1/8x5x100
			200				130	
			130		R 1/4	6	100	Z 8052/1/4x6x100
			200				130	

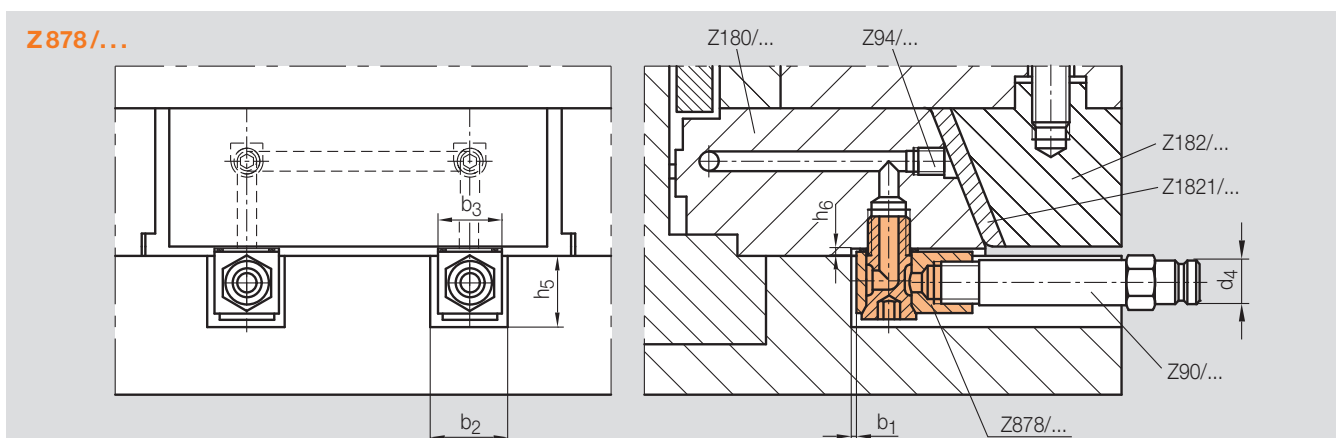
Einbauräume

Mounting space

Espaces de montage



t	h	D	SW ₁	l ₃	l ₂	l ₁					d	Z81/...; Z811/...	Nr./No.
						125	160	250	315	500			
18	29	19	11	7	2	X		X		X	M 7x1	Z81 / 9/ 7x1	Z805 / 9/I ₁
						X		X		X	M 8x0,75	9/ 8x0,75	Z8051/ 9/I ₁
						X		X		X	M 9x1	9/ 9x1	
						X		X		X	M10x1	9/10x1	
						X		X		X	G1/8A	9/R1/8	
			22	15	9	X		X		X	M14x1,5	9/14x1,5	
		X					X		X	G1/4A	9/R1/4		
		X					X		X	M14x1,5	Z811/ 9/14x1,5	Z805 / 9/I ₁	
		X					X		X	G1/4A	9/R1/4		
		X					X		X	G1/4A	9/R1/4		
		39	24	9	12	X		X		X	M11x1	Z81 /13/11x1	Z805 /13/I ₁
	X						X		X	M14x1,5	13/14x1,5	Z8051/13/I ₁	
	X						X		X	G1/4A	13/R1/4		
	X						X		X	M16x1,5	13/R3/8		
	X						X		X	G3/8A	13/R3/8		
		17	9	12	X		X		X	M16x1,5	Z811/13/16x1,5	Z805 /13/I ₁	
X					X		X	G3/8A	13/R3/8				
36	54	38	27	16	3		X		X	X	M24x1,5	Z81 /19/24x1,5	Z805 /19/I ₁
		34	22	12			X		X	X	G1/2A	19/R1/2	
		38	27	16			X		X	X	G3/4A	19/R3/4	
							X		X	X	M24x1,5	Z811/19/24x1,5	
							X		X	X	G3/4A	19/R3/4	



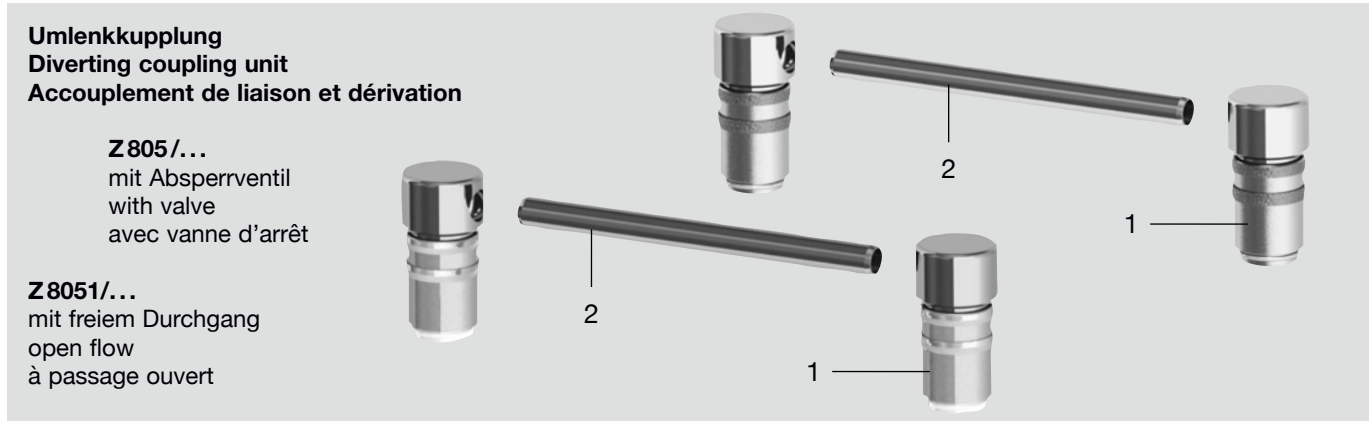
Anzugsdrehmomente zur Montage des Z878/...
Tightening torque for mounting of Z878/...
Couples de serrage pour le montage des Z878/...

- ∅ 9 = 7,5 – 10 Nm
- ∅ 13 = 10 – 15 Nm
- ∅ 19 = 15 – 35 Nm

h ₆	b ₁	b ₂	b ₃	h ₅	d ₄	Nr./No.
1	1	16	14,3	16	9	Z878/ 9/R1/8
						9/10x1
		21	19,3	22	13	13/R1/4
		32	30,3	34,5	19	19/R1/2

Z 805 /..., Z 8051/...

Ersatzteile
Spare parts
Pièces détachées



Pos.	Benennung	Designation	Désignation	Stück Quantity Pièce
1	Kupplung	Coupling	Coupleur	2
2	Rohr	Tube	Tuyau	1

Z 805 /...

Nr. / No.	1 Z 805/...	2 Z 805/...
Z 805/ 9/125	... 9-13/E	... 9/ 125 - 11/E
250		250 - 11/E
500		500 - 11/E
Z 805/13/125	...13-13/E	...13/ 125 - 11/E
250		250 - 11/E
500		500 - 11/E
Z 805/19/500	...19-13/E	...19/ 500 - 11/E

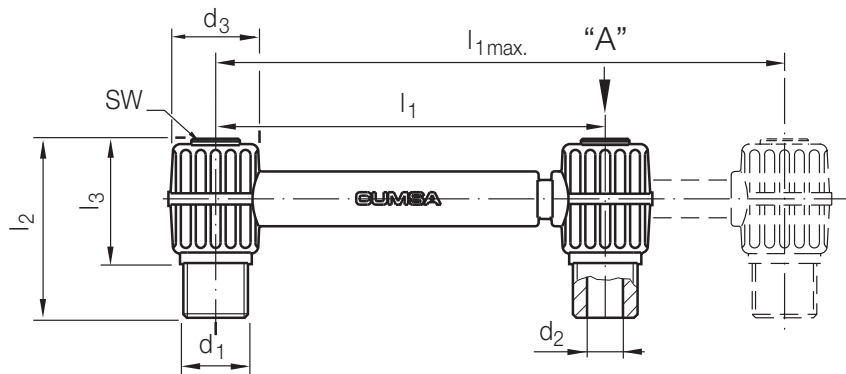
Z 8051/...

Nr. / No.	1 Z 8051/...	2 Z 805/...
Z 8051/ 9/125	... 9-13/E	... 9/ 125 - 11/E
250		250 - 11/E
500		500 - 11/E
Z 8051/13/125	...13-13/E	...13/ 125 - 11/E
250		250 - 11/E
500		500 - 11/E

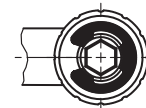
Z8053/...

Umlenkanschluss, einseitig
 Diverting adapter, one-sided
 Raccord de déviation, unilatéral

P max. : 6 bar
 max.°C : 80



Ansicht / View /Vue "A"

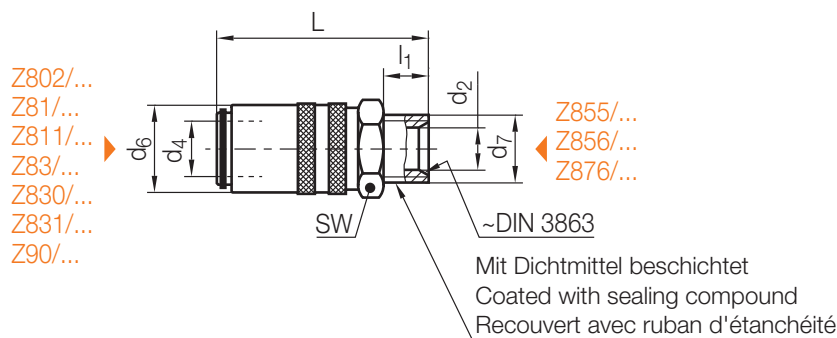


SW ₁	l ₃	l ₂	l ₁ max.	d ₃	d ₁	d ₂	l ₁	Nr./No.			
4	26	35	65	21	R1/8	5	50	Z8053/1/8x5x50			
			100				65	65			
			30		39	65	25	R1/4	6	50	Z8053/1/4x6x50
						100				65	65
	30	39	85	25	R3/8	9	60	Z8053/1/4x9x60			
			130				85	85			
			30		39	85	25	R3/8	9	60	Z8053/3/8x9x60
						130				85	85

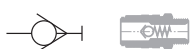
Z807/...

Schnellverschlusskupplung, mit Absperrventil
 Shut-off coupling, with valve
 Coupleur rapide, avec vanne d'arrêt

Mat.: 2.0401



Medium	max. °C
Luft/air/air	200
Öl/oil/huile	120
Wasser/water/eau	100



p [bar]	d ₆	SW	d ₂	L	l ₁	d ₄	d ₇	Nr./No.
10	17	17	6	48	9	9	M14x1,5	Z807/ 9/14x1,5
15	22	22	9	52		13	M16x1,5	13/16x1,5
20	31	30	15	78	16	19	M24x1,5	19/24x1,5
			13	74				12

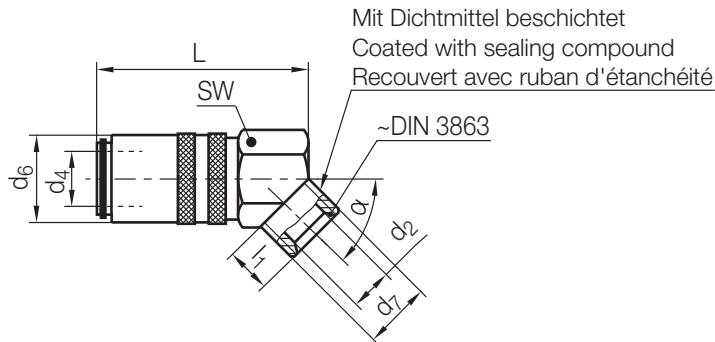
Z807/.../45

Schnellverschlusskupplung, mit Absperrventil, 45° abgewinkelt
 Shut-off coupling, with valve, 45° design
 Coupleur rapide, avec vanne d'arrêt, coudé à 45°

Mat.: 2.0401



Z802/...
 Z81/...
 Z811/...
 Z83/...
 Z830/...
 Z831/...
 Z90/...



Z855/...
 Z856/...
 Z876/...



Medium	max. °C
Luft /air/air	200
Öl /oil /huile	120
Wasser/water/eau	100

p [bar]	d ₆	SW	d ₂	L	l ₁	d ₄	d ₇	α	Nr./No.
10	17	17	6	47	9	9	M 14 x 1,5	45°	Z807/ 9/14x1,5/45
15	22	22	9	54		13	M 16 x 1,5		13/16x1,5/45
20	31	30	13	80	18	19	M 24 x 1,5		19/24x1,5/45

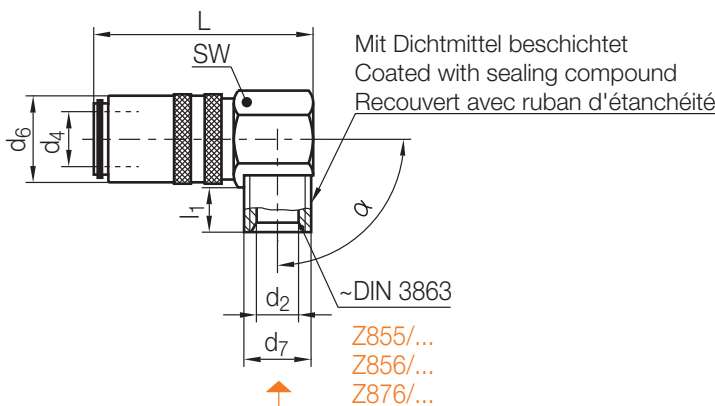
Z807/.../90

Schnellverschlusskupplung, mit Absperrventil, 90° abgewinkelt
 Shut-off coupling, with valve, 90° design
 Coupleur rapide, avec vanne d'arrêt, coudé à 90°

Mat.: 2.0401



Z802/...
 Z81/...
 Z811/...
 Z83/...
 Z830/...
 Z831/...
 Z90/...



Z855/...
 Z856/...
 Z876/...



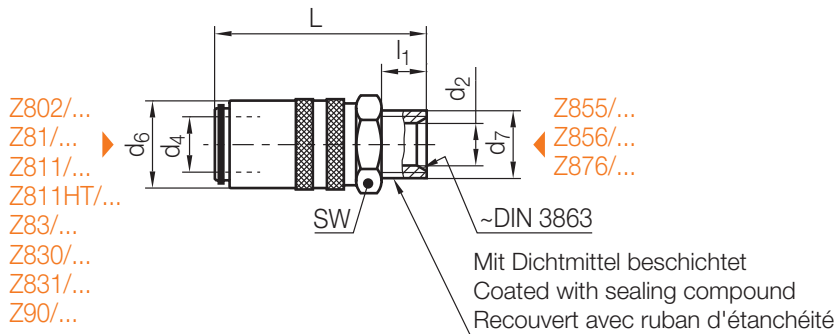
Medium	max. °C
Luft /air/air	200
Öl /oil /huile	120
Wasser/water/eau	100

p [bar]	d ₆	SW	d ₂	L	l ₁	d ₄	d ₇	α	Nr./No.
10	17	17	6	47	9	9	M 14 x 1,5	90°	Z807/ 9/14x1,5/90
15	22	22	9	54		13	M 16 x 1,5		13/16x1,5/90
20	31	30	13	80	16	19	M 24 x 1,5		19/24x1,5/90

Z807HT/...

Schnellverschlusskupplung, mit Absperrventil
 Shut-off coupling, with valve
 Coupleur rapide, avec vanne d'arrêt

Mat.: 2.0401



Medium	max. °C
Luft/air/air	250
Öl/oil/huile	200
Wasser/water/eau	160

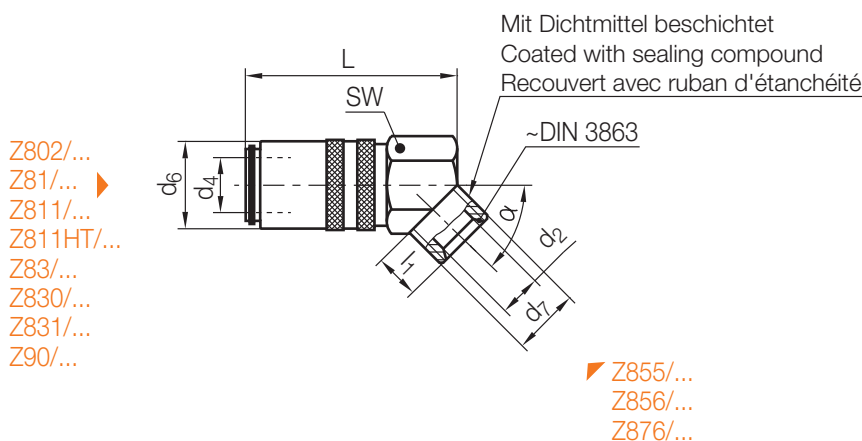
Neu / New / Nouveau

p [bar]	d ₆	SW	d ₂	L	l ₁	d ₄	d ₇	Nr./No.
10	17	17	6	48	9	9	M 14x1,5	Z807HT/ 9x14x1,5
15	22	22	9	52		13	M 16x1,5	13x16x1,5

Z807HT/.../45

Schnellverschlusskupplung, mit Absperrventil, 45° abgewinkelt
 Shut-off coupling, with valve, 45° design
 Coupleur rapide, avec vanne d'arrêt, coudé à 45°

Mat.: 2.0401



Medium	max. °C
Luft/air/air	250
Öl/oil/huile	200
Wasser/water/eau	160

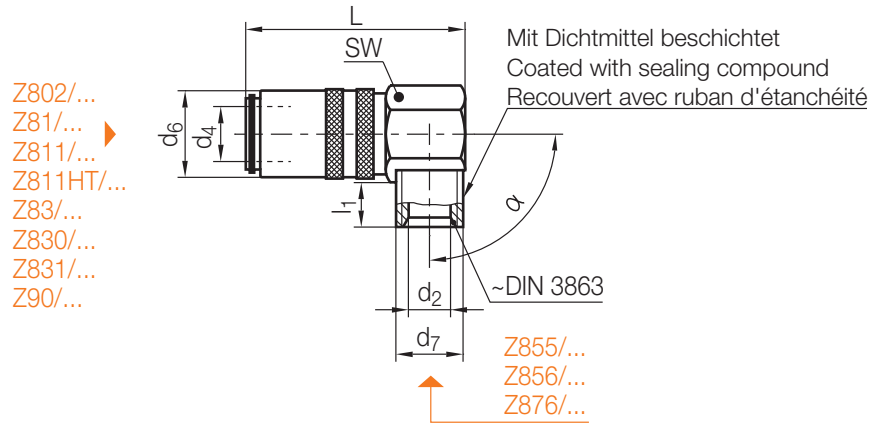
Neu / New / Nouveau

p [bar]	d ₆	SW	d ₂	L	l ₁	d ₄	d ₇	α	Nr./No.
10	17	17	6	47	9	9	M 14x1,5	45°	Z807HT/ 9x14x1,5x45
15	22	22	9	54		13	M 16x1,5		13x16x1,5x45

Z807HT/.../90

Schnellverschlusskupplung, mit Absperrventil, 90° abgewinkelt
 Shut-off coupling, with valve, 90° design
 Coupleur rapide, avec vanne d'arrêt, coudé à 90°

Mat.: 2.0401



Medium	max. °C
Luft /air/air	250
Öl /oil / huile	200
Wasser /water/eau	160



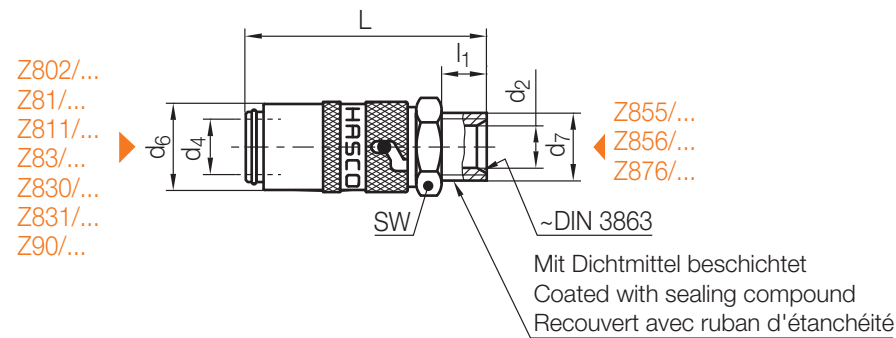
Neu / New / Nouveau

p [bar]	d ₆	SW	d ₂	L	l ₁	d ₄	d ₇	α	Nr./No.
10	17	17	6	47	9	9	M 14 x 1,5	90°	Z807HT/ 9x14x1,5x90
15	22	22	9	54		13	M 16 x 1,5		13x16x1,5x90

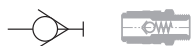
Z80700/...

Sicherheitskupplung
 Safety coupling
 Raccord de sécurité

Mat.: 2.0401



Medium	max. °C
Luft /air/air	200
Öl /oil / huile	120
Wasser /water/eau	100



P [bar]	d ₆	SW	d ₂	L	l ₁	d ₄	d ₇	Nr./No.
10	17,25	17	6	51	9,5	9	M 14 x 1,5	Z80700/ 9x14x1,5
15	22,1	22	9	60	9	13	M 16 x 1,5	13x16x1,5

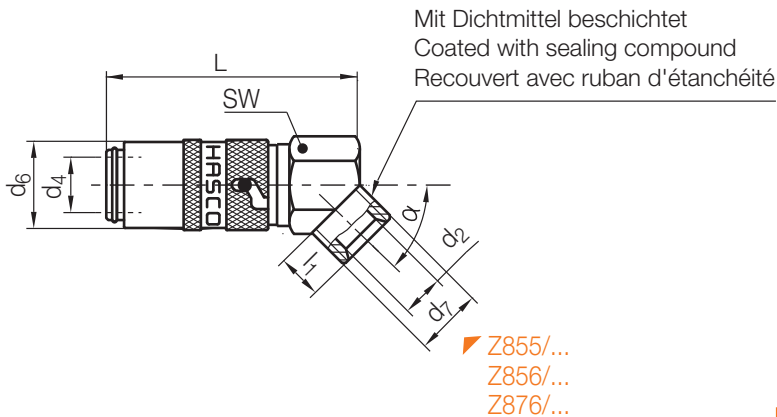
Z80700/.../45

Sicherheitskupplung, 45° abgewinkelt
 Safety coupling, 45° design
 Raccord de sécurité, coudé à 45°

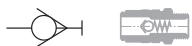
Mat.: 2.0401



Z802/...
 Z81/...
 Z811/...
 Z83/...
 Z830/...
 Z831/...
 Z90/...



Z855/...
 Z856/...
 Z876/...



Medium	max. °C
Luft /air/air	200
Öl /oil /huile	120
Wasser /water/eau	100

P [bar]	d ₆	SW	d ₂	L	l ₁	d ₄	d ₇	α	Nr./No.
10	17,25	17	6	50,5	12	9	M 14 x 1,5	45°	Z80700/ 9 x 14 x 1,5 x 45
15	22,1	22	9	61,5		13	M 16 x 1,5		13 x 16 x 1,5

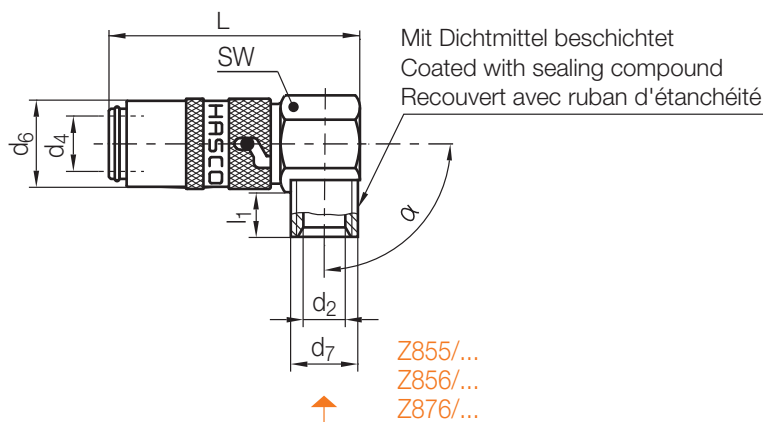
Z80700/.../90

Sicherheitskupplung, 90° abgewinkelt
 Safety coupling, 90° design
 Raccord de sécurité, coudé à 90°

Mat.: 2.0401



Z802/...
 Z81/...
 Z811/...
 Z83/...
 Z830/...
 Z831/...
 Z90/...



Z855/...
 Z856/...
 Z876/...



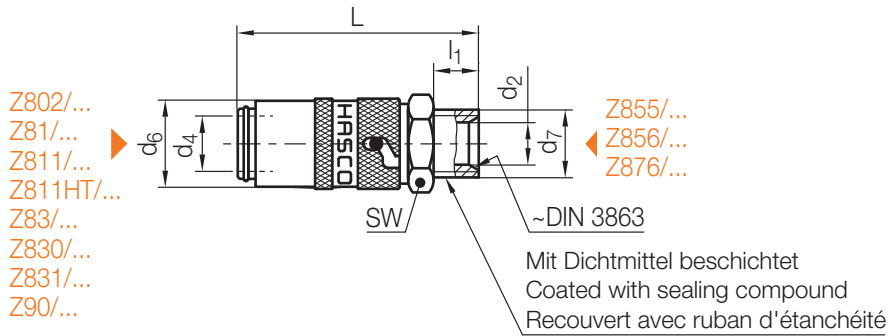
Medium	max. °C
Luft /air/air	200
Öl /oil /huile	120
Wasser /water/eau	100

p [bar]	d ₆	SW	d ₂	L	l ₁	d ₄	d ₇	α	Nr./No.
10	17,25	17	6	52,5	9	9	M 14 x 1,5	90°	Z80700/ 9 x 14 x 1,5 x 90
15	22,1	22	9	61,5		13	M 16 x 1,5		13 x 16 x 1,5

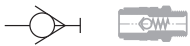
Z 80700HT /...

Sicherheitskupplung
Safety coupling
Raccord de sécurité

Mat.: 2.0401



Medium	max. °C
Luft /air/air	250
Öl/oil/huile	200
Wasser/water/eau	160



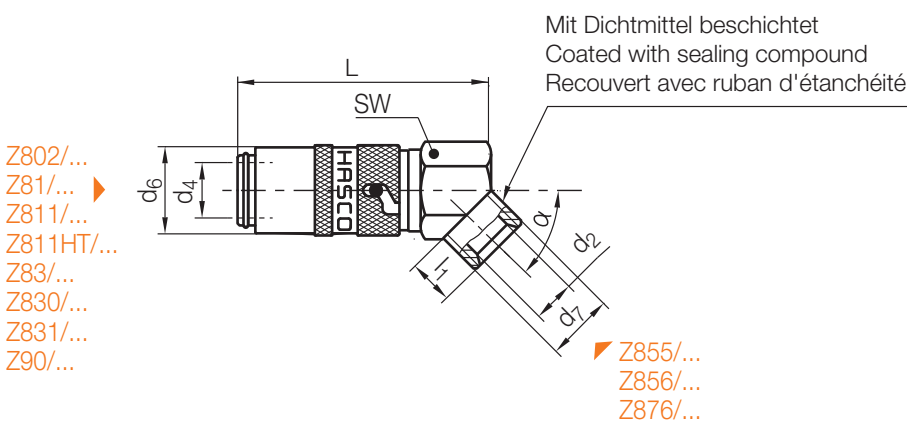
Neu / New / Nouveau

P [bar]	d ₆	SW	d ₂	L	l ₁	d ₄	d ₇	Nr./No.
10	17,25	17	6	51	9,5	9	M 14 x 1,5	Z 80700HT/ 9x14x1,5
15	22,1	22	9	60	9	13	M 16 x 1,5	13x16x1,5

Z 80700HT /.../45

Sicherheitskupplung, 45° abgewinkelt
Safety coupling, 45° design
Raccord de sécurité, coudé à 45°

Mat.: 2.0401



Medium	max. °C
Luft /air/air	250
Öl/oil/huile	200
Wasser/water/eau	160



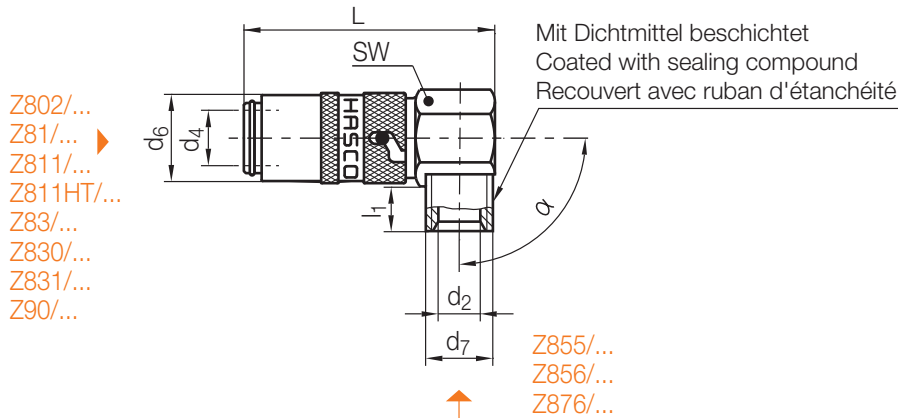
Neu / New / Nouveau

P [bar]	d ₆	SW	d ₂	L	l ₁	d ₄	d ₇	α	Nr./No.
10	17,25	17	6	50,5	12	9	M 14 x 1,5	45°	Z 80700HT/ 9x14x1,5 x45
15	22,1	22	9	61,5		13	M 16 x 1,5		13x16x1,5

Z80700HT /.../90

Sicherheitskupplung, 90° abgewinkelt
 Safety coupling, 90° design
 Raccord de sécurité, coudé à 90°

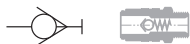
Mat.: 2.0401



Z802/...
 Z811/...
 Z811/...
 Z811HT/...
 Z83/...
 Z830/...
 Z831/...
 Z90/...

Medium	max. °C
Luft /air/air	250
Öl /oil /huile	200
Wasser /water /eau	160

Neu / New / Nouveau

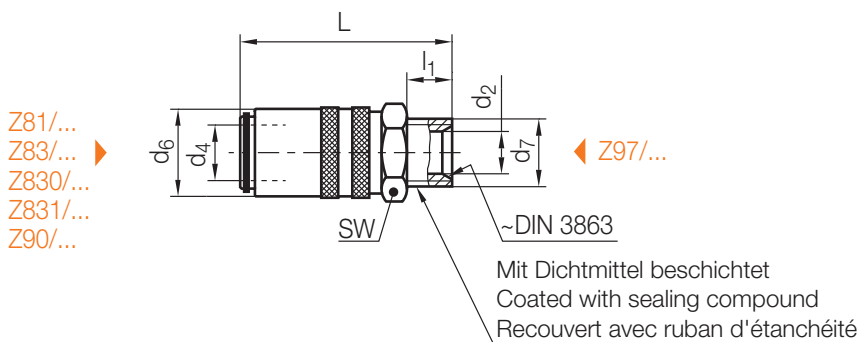


p [bar]	d ₆	SW	d ₂	L	l ₁	d ₄	d ₇	α	Nr./No.
10	17,25	17	6	52,5	9	9	M 14x1,5	90°	Z80700HT/ 9x14x1,5x90
15	22,1	22	9	61,5		13	M 16x1,5		13x16x1,5

Z808/...

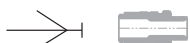
Schnellkupplung, mit freiem Durchgang
 Rapid coupling, open flow
 Coupleur rapide, à passage ouvert

Mat.: 2.0401



Z81/...
 Z83/...
 Z830/...
 Z831/...
 Z90/...

Medium	max. °C
Luft /air/air	200
Öl /oil /huile	120
Wasser /water /eau	100

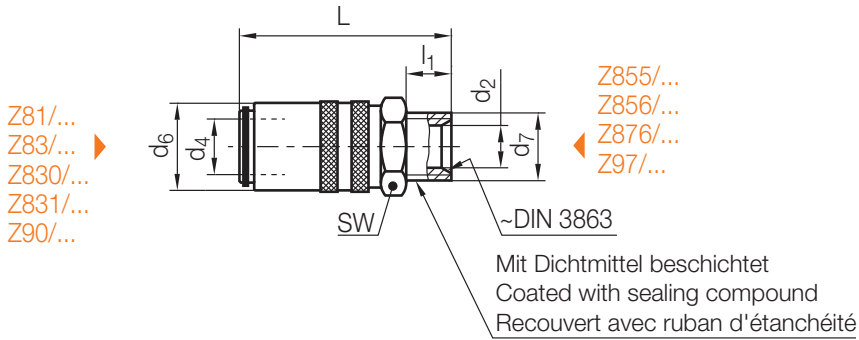


p [bar]	SW	d ₆	d ₂	L	l ₁	d ₄	d ₇	Nr./No.
15	22	22	9	52	9	13	M 16x 1,5	Z808/13/16x1,5
20	30	31	15	78	16	19	M 24x 1,5	19/24x1,5

Z 808HT/...

Schnellkupplung, mit freiem Durchgang
 Rapid coupling, open flow
 Coupleur rapide, à passage ouvert

Mat.: 2.0401



Medium	max. °C
Luft /air/air	250
Öl/oil/ huile	200
Wasser/water/eau	160



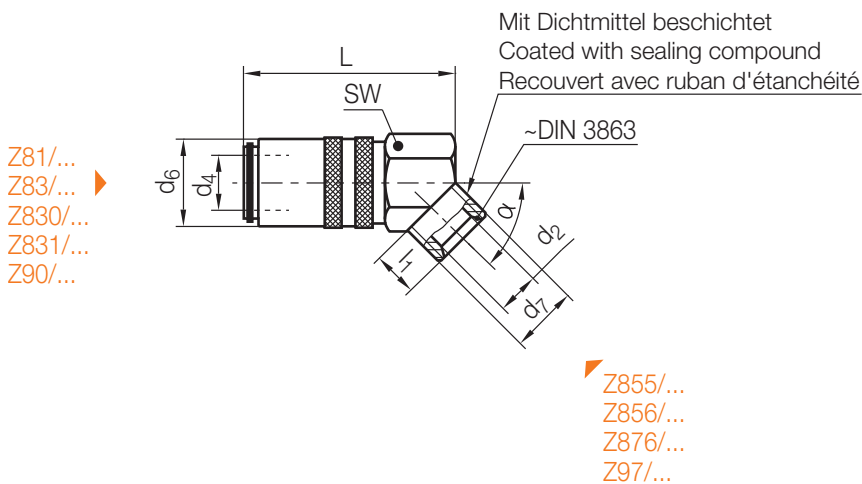
Neu / New / Nouveau

p [bar]	SW	d_6	d_2	L	l_1	d_4	d_7	Nr./No.
10	17	17	6	48	9	9	M 14 x 1,5	Z 808HT/ 9x14x1,5
15	22	22	9	52		13	M 16 x 1,5	13x16x1,5

Z 808HT/.../45

Schnellkupplung, mit freiem Durchgang
 Rapid coupling, open flow
 Coupleur rapide, à passage ouvert

Mat.: 2.0401



Medium	max. °C
Luft /air/air	250
Öl/oil/ huile	200
Wasser/water/eau	160



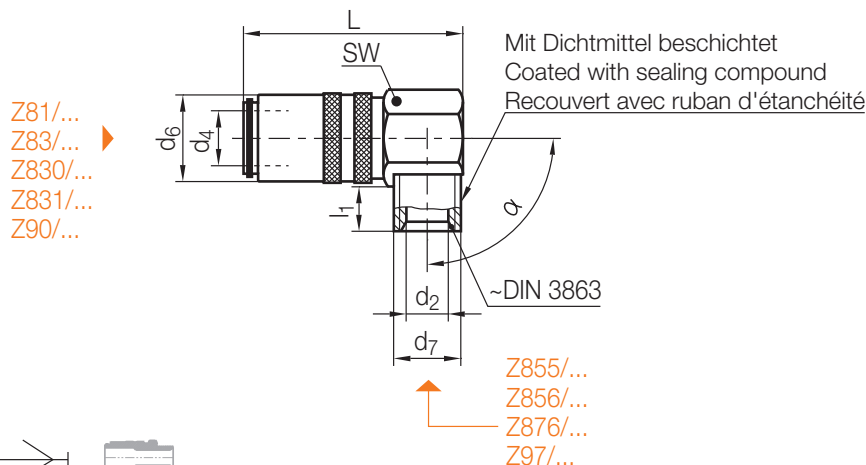
Neu / New / Nouveau

p [bar]	SW	d_6	d_2	L	l_1	d_4	d_7	α	Nr./No.
10	17	17	6	48	9	9	M 14 x 1,5	45°	Z 808HT/ 9x14x1,5x45
15	22	22	9	52		13	M 16 x 1,5		13x16x1,5x45

Z 808HT /.../90

Schnellkupplung, mit freiem Durchgang
 Rapid coupling, open flow
 Coupleur rapide, à passage ouvert

Mat.: 2.0401



Medium	max. °C
Luft/air/air	250
Öl/oil/huile	200
Wasser/water/eau	160

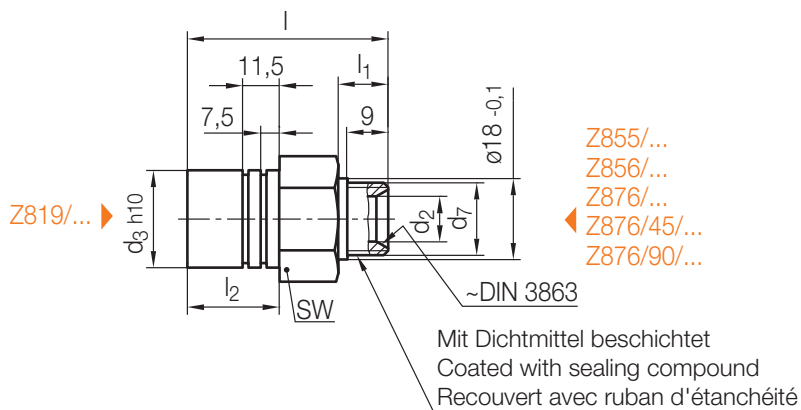
Neu / New / Nouveau

p [bar]	SW	d ₆	d ₂	L	l ₁	d ₄	d ₇	α	Nr./No.
10	17	17	6	47	9	9	M 14 x 1,5	90°	Z808HT/ 9x14x1,5x90
15	22	22	9	52		13	M 16 x 1,5		13x16x1,5x90

Z 809 /...

Multi-Verschlußkupplung, mit Absperrventil
 Multiple shut-off coupling, with valve
 Coupleur multiple, avec vanne d'arrêt

Mat.: 2.0401



Medium	max. °C
Luft/air/air	200
Öl/oil/huile	120
Wasser/water/eau	100

p [bar]	SW	l ₂	l ₁	l	d ₃	d ₂	Typ	d ₇	Nr./No.
20	24	24	11	48	21,5	9	13	M 16 x 1,5	Z809/ 13/16x1,5
								G3/8A	13/R3/8