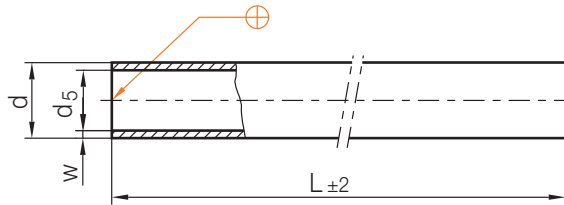


### Z95/...

Messingrohr  
Cooling tube  
Tube de refroidissement

Mat.: 2.0321



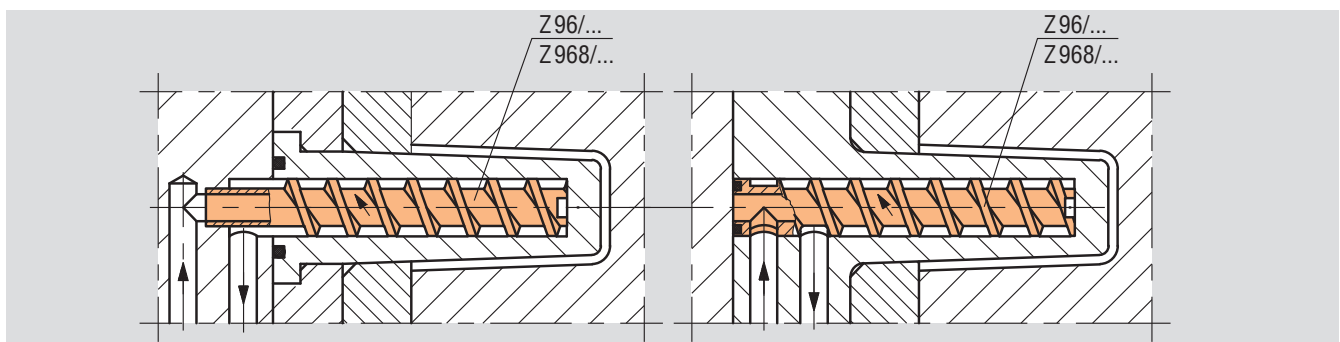
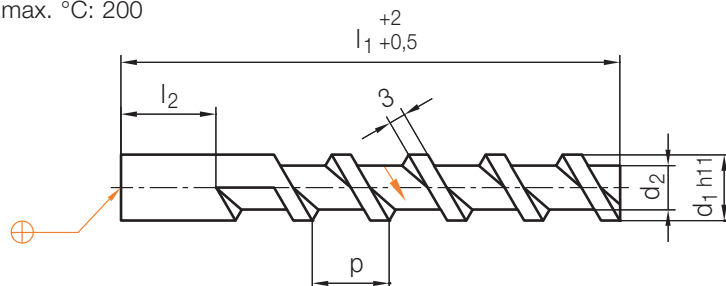
L	d <sub>5</sub>	d	w	Nr./No.
500	3	4	0,5	Z95/4x0,5
	5	6		6x0,5
	6	8	1	8x1

L	d <sub>5</sub>	d	w	Nr./No.
500	8	10	1	Z95/10x1
	10	12		12x1
	12	14		14x1

### Z96/...

Spiralkern, eingängig  
Spiral core, single threaded  
Serpentin de refroidissement, à pas simple

Mat.: 3.2315  
max. °C: 200



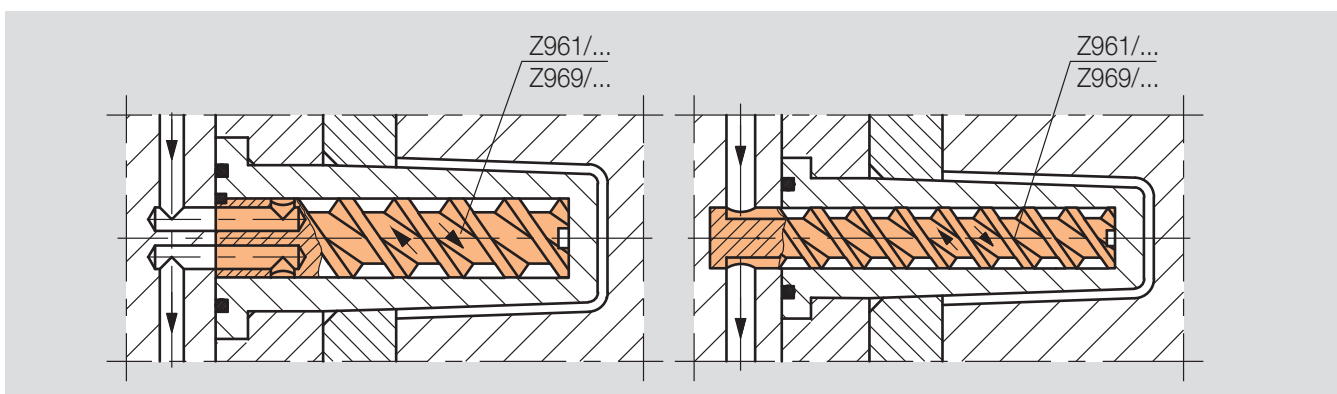
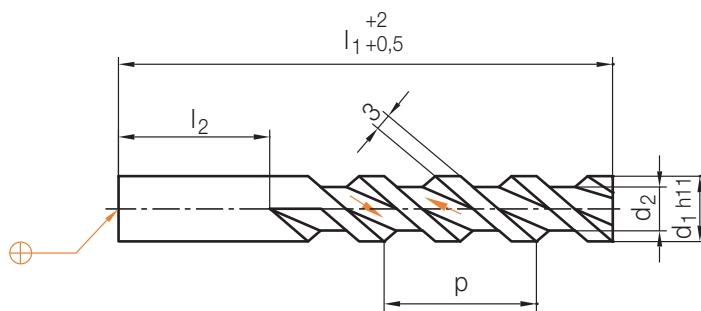
p	l <sub>2</sub>	d <sub>2</sub>	d <sub>1</sub>	l <sub>1</sub>	Nr./No.
14	35	8	12	125	Z96/12x125
				200	12x200
		11	16	125	16x125
				200	16x200
		13	20	125	20x125
				200	20x200
	15	25	125	25x125	
			200	25x200	

p	l <sub>2</sub>	d <sub>2</sub>	d <sub>1</sub>	l <sub>1</sub>	Nr./No.	
18	35	22	32	125	Z96/32x125	
				200	32x200	
		26	40	125	40x125	
				200	40x200	
		32	50	125	50x125	
				200	50x200	

Z961/...

Spiralkern, zweigängig  
 Spiral core, double threaded  
 Serpentin de refroidissement, à pas double

Mat.: 3.2315



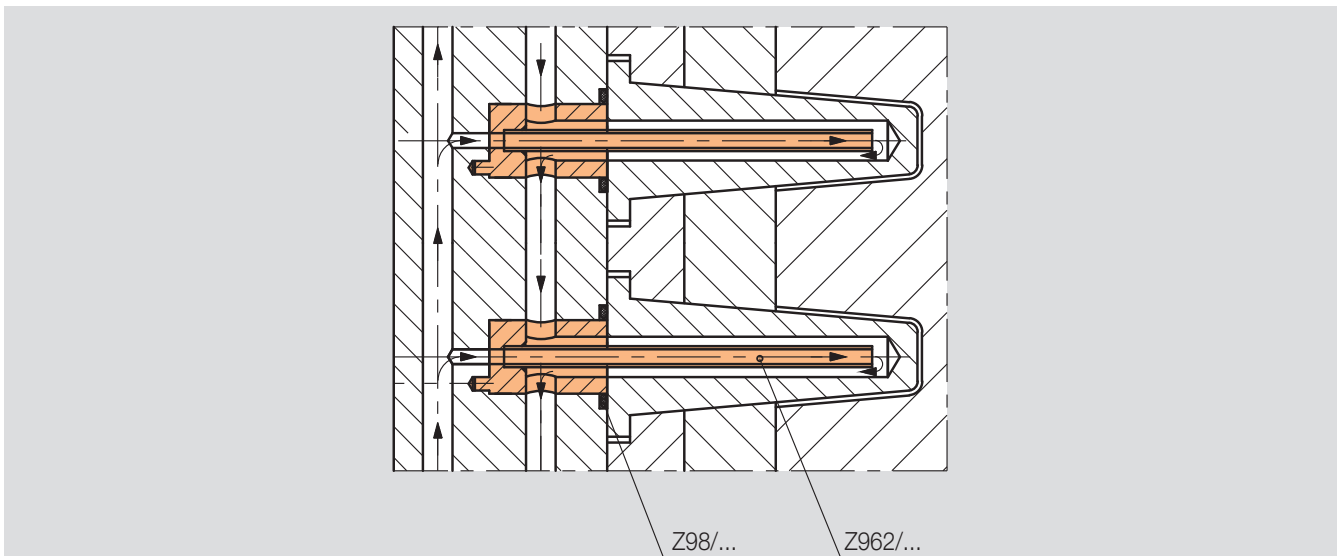
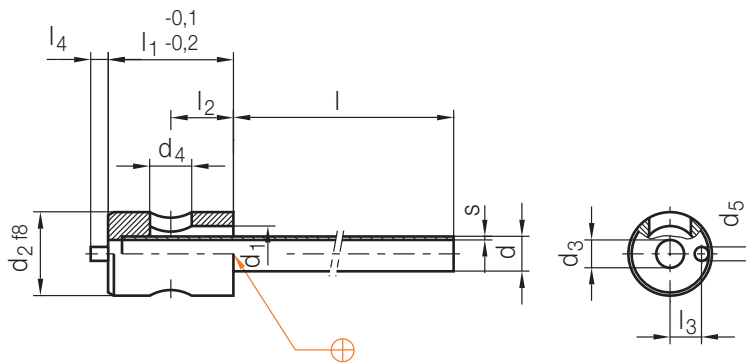
p	l <sub>2</sub>	d <sub>2</sub>	d <sub>1</sub>	l <sub>1</sub>	Nr./No.
28	35	8	12	125	Z961/12x125
				200	12x200
	11	16	125	16x125	
			200	16x200	
	13	20	125	20x125	
			200	20x200	
15	25	125	25x125		
		200	25x200		

p	l <sub>2</sub>	d <sub>2</sub>	d <sub>1</sub>	l <sub>1</sub>	Nr./No.
36	35	22	32	125	Z961/32x125
				200	32x200
	26	40	125	40x125	
			200	40x200	
	32	50	125	50x125	
			200	50x200	

Z962/...

Verteilerrohr  
 Junction tube  
 Tube de distribution, pour fontaine

Mat.: 2.0401

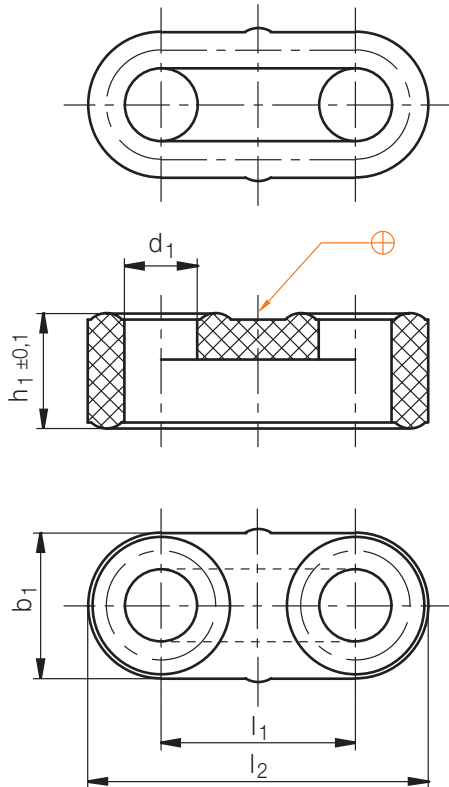


$l_4$	$l_3$	$l_2$	$l_1$	$d_5$	$d_4$	$d_3$	$d_1$	$d_2$	$d$	$s$	$l$	Nr./No.			
2,5	3,5	9	16	2	4	2	4	10	2,6	0,3	100	Z962/10/ 2,6x0,3x100			
												2,4	5	3	10/ 2,6x0,3x200
															10/ 3 x0,3x100
						3	6	4	0,5	10/ 3 x0,3x200					
										10/ 4 x0,5x100					
						4,5	18	6	4	8	12	5	160	10/ 4 x0,5x200	
	5	12	6	12/ 5 x0,5x160											
				12/ 5 x0,5x315											
	6	6	6	1	16/ 6 x0,5x160										
					16/ 6 x0,5x315										
	7	6	14	18	8									8	1
						18/ 8 x1 x160									
8	10	20	8	8	16	20	10	315							
								18/ 8 x1 x315							
3	9,5	13	25	3	10	10	20	25	12	160	20/10 x1 x160				
											20/10 x1 x315				
												25/12 x1 x160			
											25/12 x1 x315				

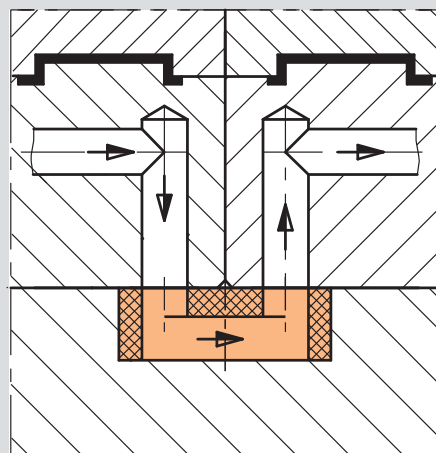
Z964/...

Umlenkelement  
 Diverting element  
 Element de déviation

Mat.: Viton®



Medium	max. °C
Luft /air/air	200
Öl/oil/huile	120
Wasser/water/eau	100

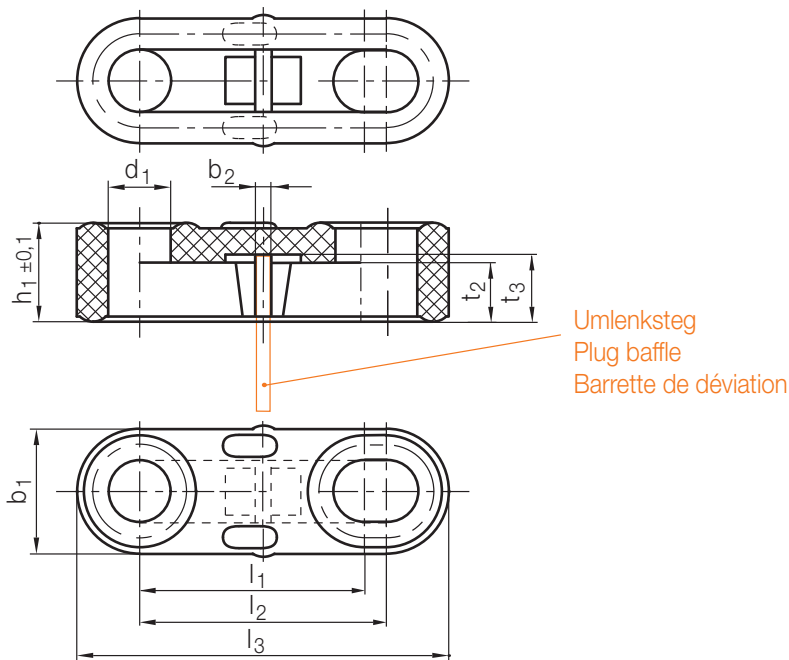


$l_2$	$b_1$	$h_1$	$d_1$	$l_1$	Nr./No.
27,8	11,8	9,5	<b>6</b>	<b>16</b>	Z964/ 6x16
31,8	13,8	11,5	<b>8</b>	<b>18</b>	8x18
35,8	15,8	12,5	<b>10</b>	<b>20</b>	10x20
39,8	17,8	15,5	<b>12</b>	<b>22</b>	12x22

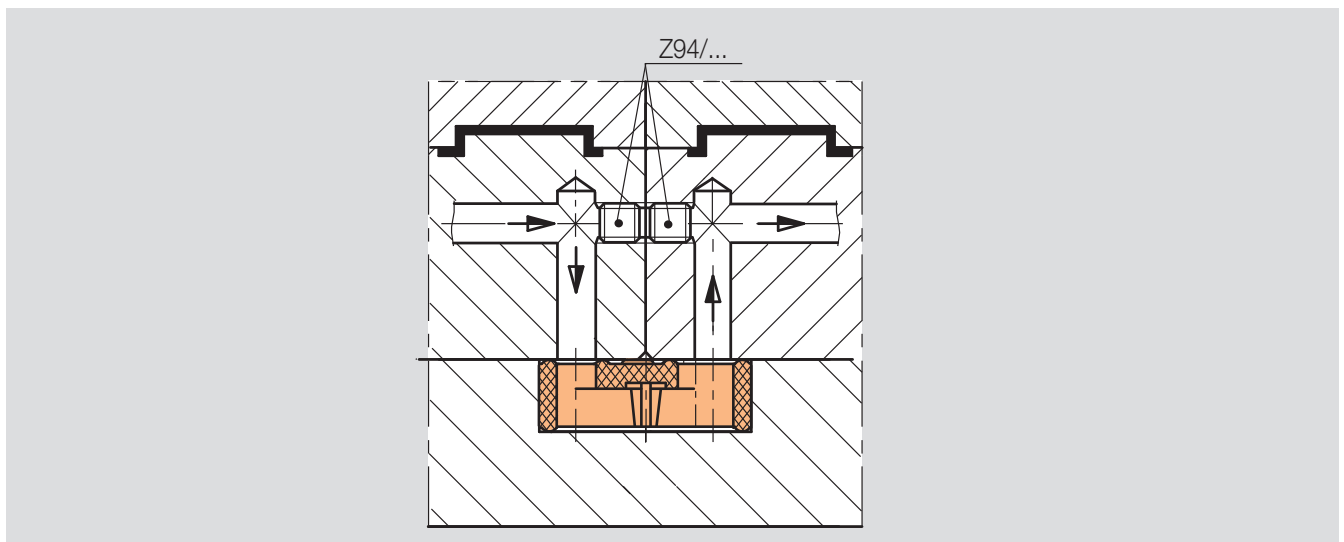
Z9641 / ...

Umlenkelement, mit Langloch  
 Diverting element, with elongated hole  
 Élément de déviation, avec trou oblong

Mat.: Viton®



Medium	max. °C
Luft /air/air	200
Öl /oil /huile	120
Wasser /water/eau	100



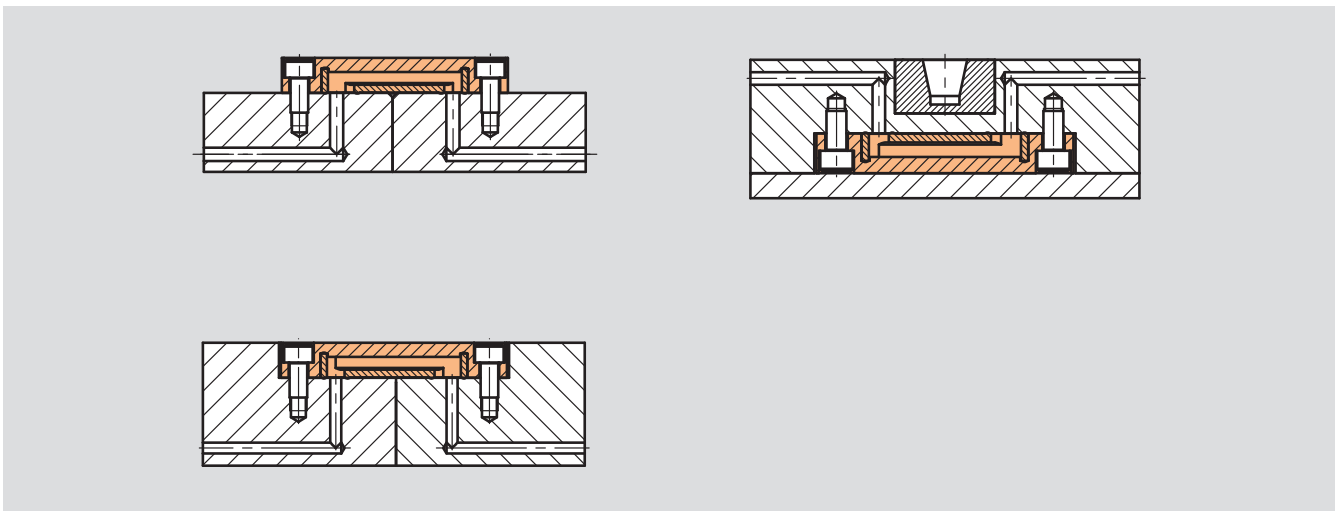
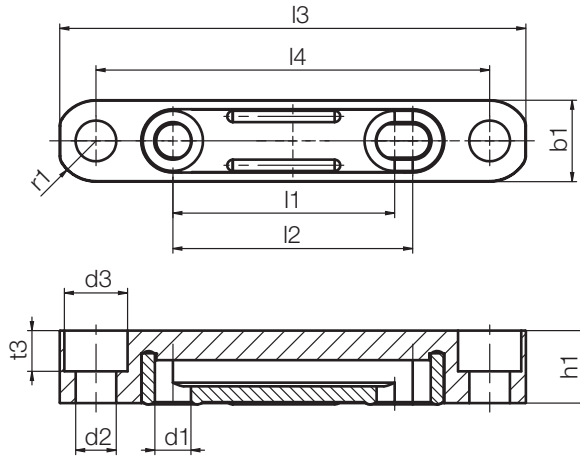
8

t <sub>3</sub>	t <sub>2</sub>	b <sub>2</sub>	b <sub>1</sub>	h <sub>1</sub>	l <sub>3</sub>	d <sub>1</sub>	l <sub>1</sub>	l <sub>2</sub>	Nr./ No.
6,4	5,7	1	12	9,7	38	<b>6</b>	<b>21</b>	<b>26</b>	Z9641/ 6x21x26
8	7,2	1,5	13,8	11,8	43,8	<b>8</b>	<b>26</b>	<b>30</b>	8x26x30
8	8	1,5	15,8	12,7	49,8	<b>10</b>	<b>28</b>	<b>34</b>	10x28x34
10	10	1,5	17,8	15,8	55,8	<b>12</b>	<b>32</b>	<b>38</b>	12x32x38

Z9645/...

Umlenkbrücke  
 Diverting bridge  
 Pont de dérivation

Mat.: MS58/Viton®



Medium	max. °C
Luft /air/air	200
Öl/oil/huile	120
Wasser/water/eau	100

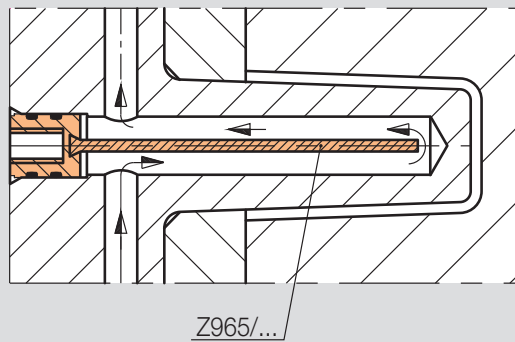
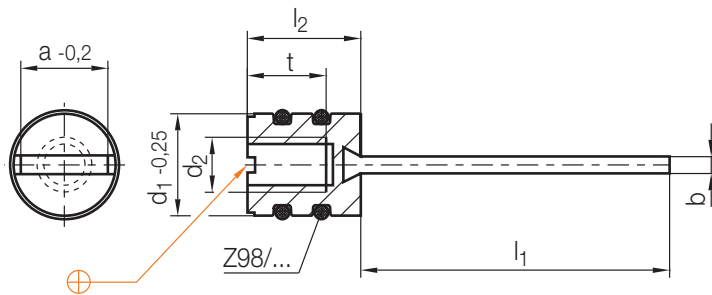
Neu / New / Nouveau

r1	t3	h1	b1	d3	d2	l4	l3	d1	l1	l2	Nr./No.
9	9	16	18	14	9	64	80	8	26	30	Z9645/ 8x26x30
						87	103		49	53	49x53
						132	148		94	98	94x98
11			22	15		70	90	10	28	34	Z9645/ 10x28x34
						83	103		41	47	41x47
						128	148		84	90	84x90

Z965/...

Umlenksteg  
 Plug baffle  
 Barrette de déviation

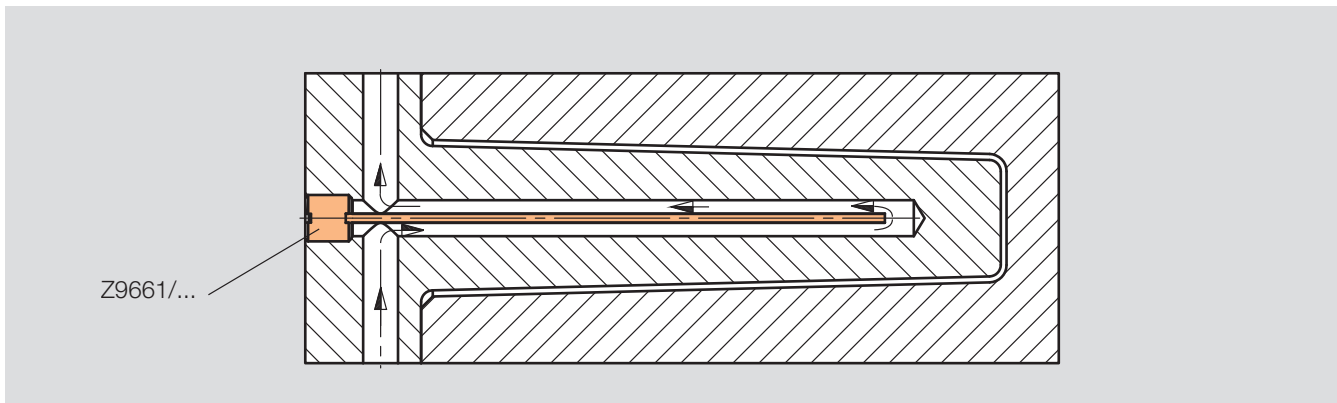
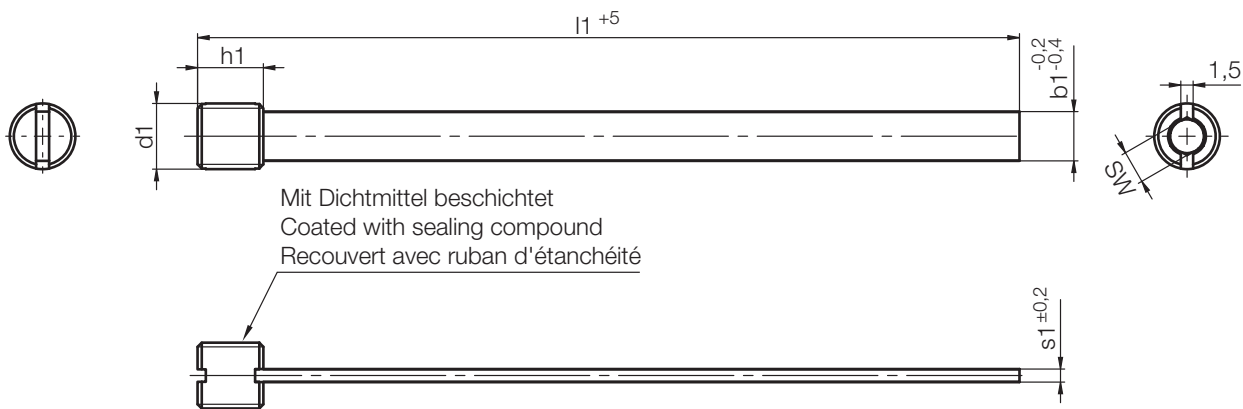
Mat.: PA, GFK  
 max. °C: 135



Z98/...	l <sub>2</sub>	t	d <sub>2</sub>	d <sub>1</sub>	b	a	l <sub>1</sub>	Nr./No.
Z98/ 9,5x1,5	13	10	M6	11,9	1,5	8	180	Z965/1,5x 8x180
						10		10x180
Z98/11,8x2,4	16	11,5	M8	15,8	1,8	12	250	Z965/1,8x12x250
						15		15x250

Z9661 /...

Umlenksteg, gerade, mit Gewinde  
 Plug baffle, straight, with thread  
 Barrette de déviation, droite, avec filet  
 Mat.: 2.0401



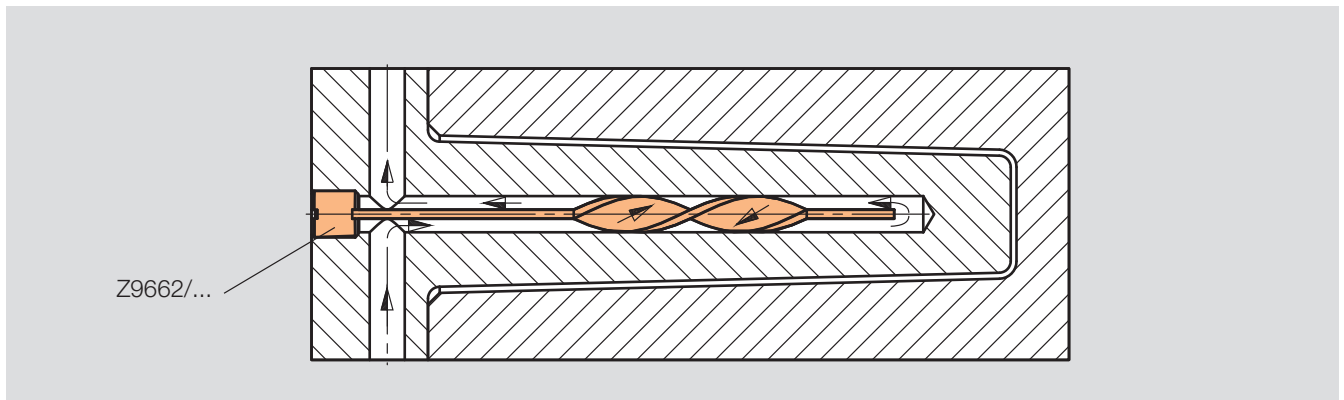
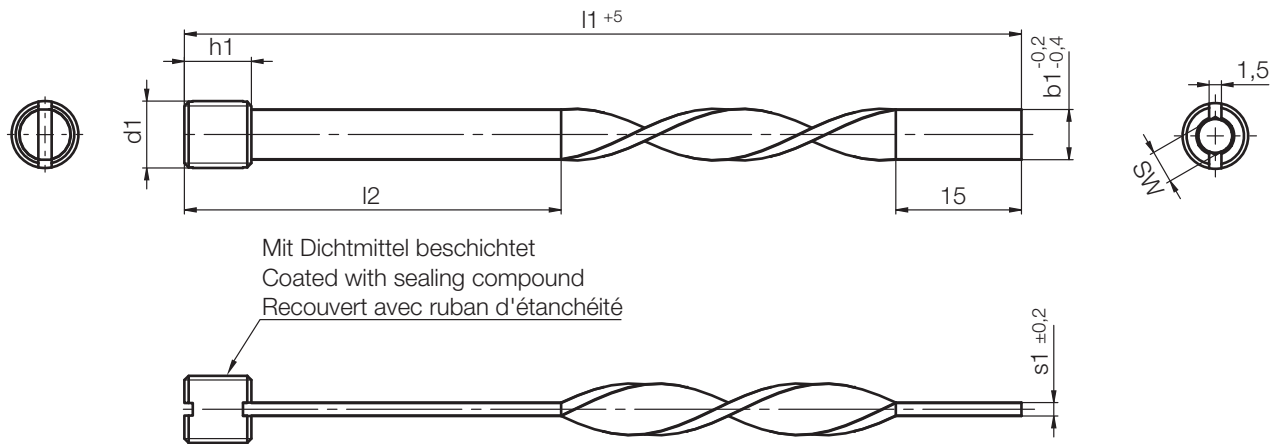
Neu / New / Nouveau

SW	s1	b1	h1	d1	l1	Nr./No.
4	1,6	6	8	M 8x0,75	100	Z9661/ 8 x 100
					200	200
5	2,4	8	10	M10x1	100	10 x 100
					200	200
6	2,4	10	12	M12x1,5	125	12 x 125
					250	250
7	2,4	12	10	M14x1,5	150	14 x 150
					300	300
8	2,4	14	16	M16x1,5	150	16 x 150
					300	300
5	1,6	8,5	10	G 1/8	100	Z9661/ R1/8 x 100
					200	200
7	2,4	11,5	12	G 1/4	125	R1/4x 125
					250	250
8	2,4	15	15	G 3/8	150	R3/8x 150
					300	300



Z9662/...

Umlenksteg, spiralförmig, mit Gewinde  
 Plug baffle, spiral, with thread  
 Barrette de déviation, hélicoïdale, avec filet  
 Mat.: 2.0401



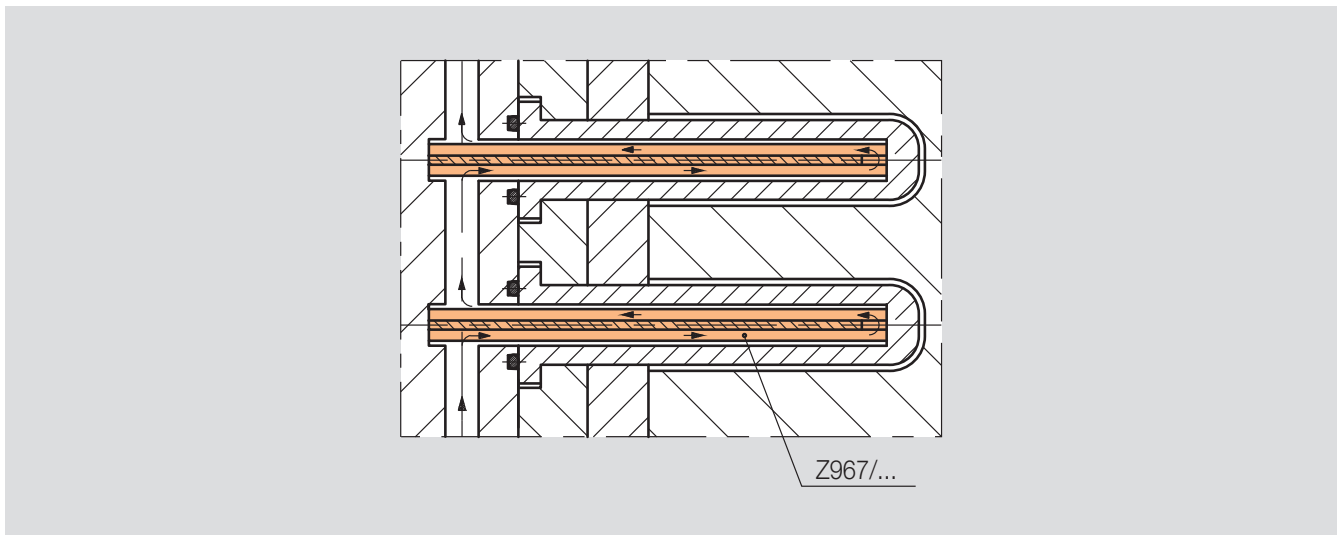
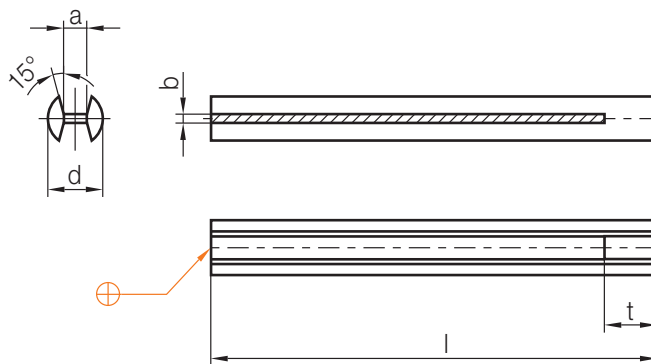
Neu / New / Nouveau

SW	s1	b1	h1	l2	d1	l1	Nr./No.
4	1,6	6	8	45	<b>M 8x0,75</b>	<b>100</b>	Z9662/ 8 x100
				100		<b>200</b>	200
5	1,6	8	8	45	<b>M10x1</b>	<b>100</b>	10 x100
				100		<b>200</b>	200
6	2,4	10	10	45	<b>M12x1,5</b>	<b>125</b>	12 x125
				100		<b>250</b>	250
7	2,4	12	10	50	<b>M14x1,5</b>	<b>150</b>	14 x150
				100		<b>300</b>	300
8	2,4	14	10	45	<b>M16x1,5</b>	<b>150</b>	16 x150
				100		<b>300</b>	300
5	1,6	8,5	8	50	<b>G1/8</b>	<b>100</b>	Z9662/ R1/8 x100
				100		<b>200</b>	200
7	2,4	11,5	8	50	<b>G1/4</b>	<b>125</b>	R1/4 x125
				100		<b>250</b>	250
8	2,4	15	8	50	<b>G3/8</b>	<b>150</b>	R3/8 x150
				100		<b>300</b>	300

Z967/...

Umlenkkern  
Baffle core  
Noyau de déviation

Mat.: PA, GFK  
max. °C: 135



t	a	b	d	l	Nr./No.
3	2,5	1	6	160	Z967/ 6x160
4	3,5		8		8x160
5	4,5		10		10x160

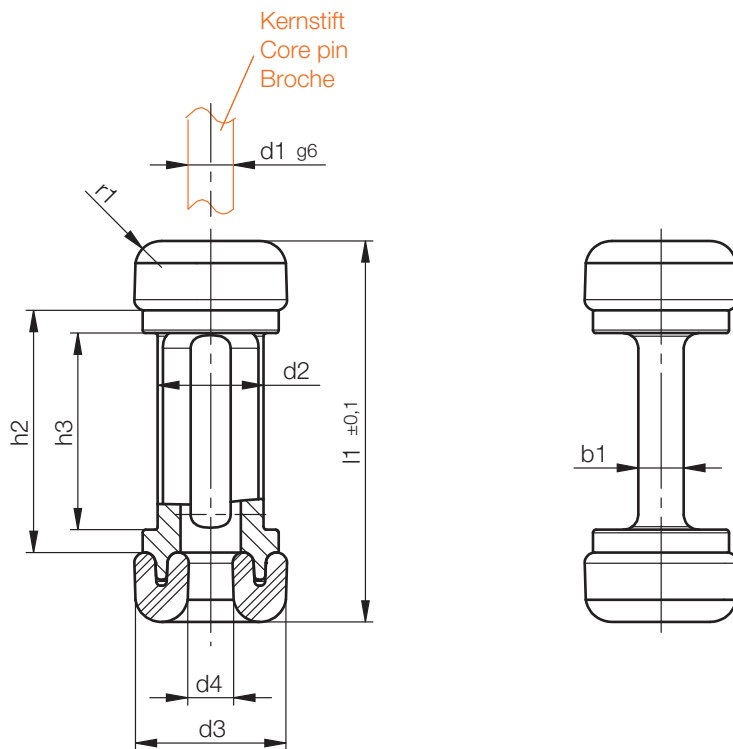
# Z9672/...

Umlenkeinheit  
Diverting unit  
Unité de déviation

Mat.: Messing/brass/laiton  
Viton®



Medium	max. °C
Luft/air/air	200
Öl/oil/huile	120
Wasser/water/eau	100



r1	h3	h2	b1	d4	d3	d2	d1	l1	Nr./No.
1,75	13	16	3	2,9	10,1	7	<b>3</b>	<b>25,2</b>	Z9672/ 3x25,2
				8,9	16,1	13	<b>9</b>		9
				15,9	23,1	20	<b>16</b>		16
			5	29,9	37,1	34	<b>30</b>		30

## Einbauhinweise

Die Umlenkeinheit Z9672/... ist mit einer Vorspannung von 1 mm einzubauen.

Die Einbautiefe errechnet sich aus der Kopfhöhe des Kernstiftes plus 24,2 mm (die Höhe der Umlenkeinheit 25,2 mm - 1 mm Vorspannung).

## Mounting instructions

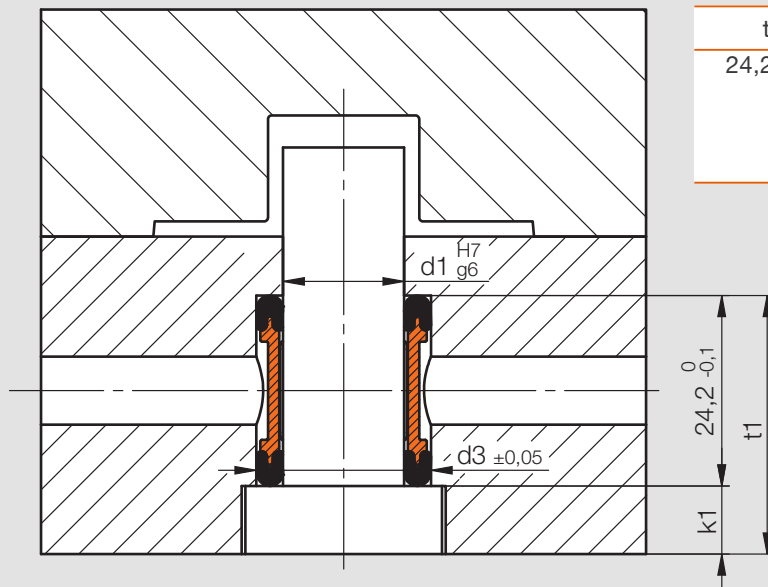
The diverting unit Z9672/... should be pretensioned by 1 mm during installation.

The installation depth is calculated from the head height of the core pin plus 24.2 mm (height of the diverting unit 25.2 mm - 1 mm pretensioning).

## Conseils de montage

L'unité de déviation Z9672/... doit être installée avec une précontrainte de montage de 1 mm.

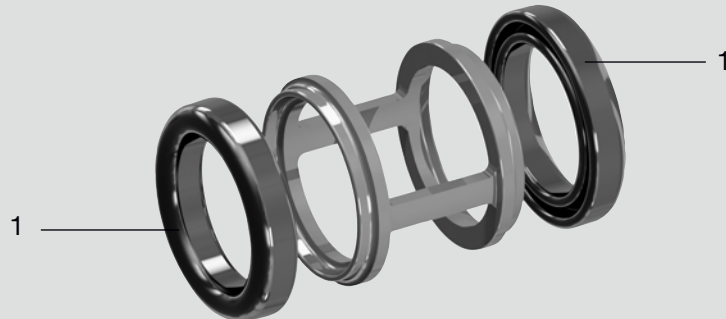
La profondeur de montage se calcule à partir de la hauteur de la tête des broches plus 24,2 mm (correspondant à la hauteur de l'unité de déviation de 25,2 mm - 1 mm de de précontrainte).



t1	d3	d1	Nr./No.
24,2 + k1	10,1	3	Z9672/ 3x25,2
	16,1	9	9
	23,1	16	16
	37,1	30	30

Umlenkeinheit  
Diverting unit  
Unité de déviation

Z 9672 /...

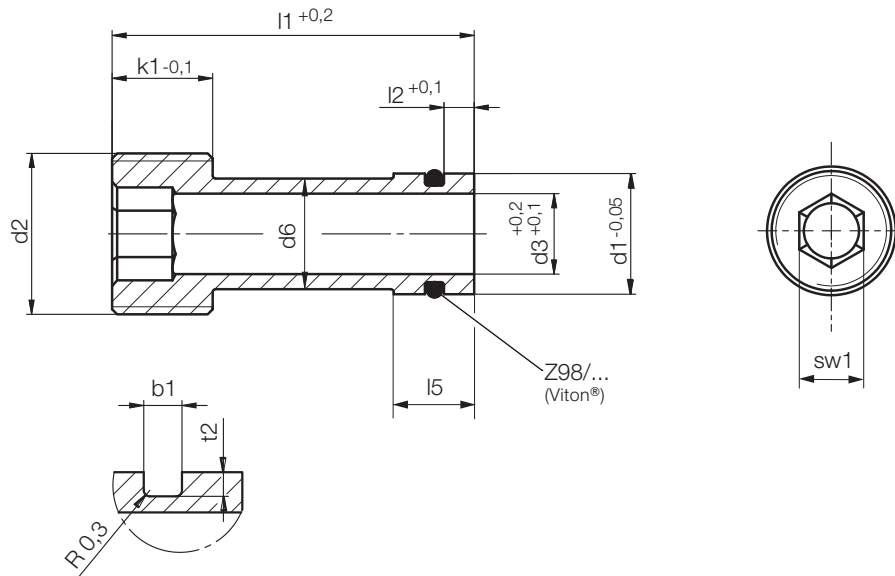


Pos.	Benennung	Designation	Désignation	Stück Quantity Pièce
1	Dichtring	Sealing ring	Joint	1

Nr./No.	1 Z 9672 /...
Z 9672/ 3 x 25,2	... 3 x 25,2 - 02 / E
9	... 9 x 25,2 - 02 / E
16	... 16 x 25,2 - 02 / E
30	... 30 x 25,2 - 02 / E

### Z9675/...

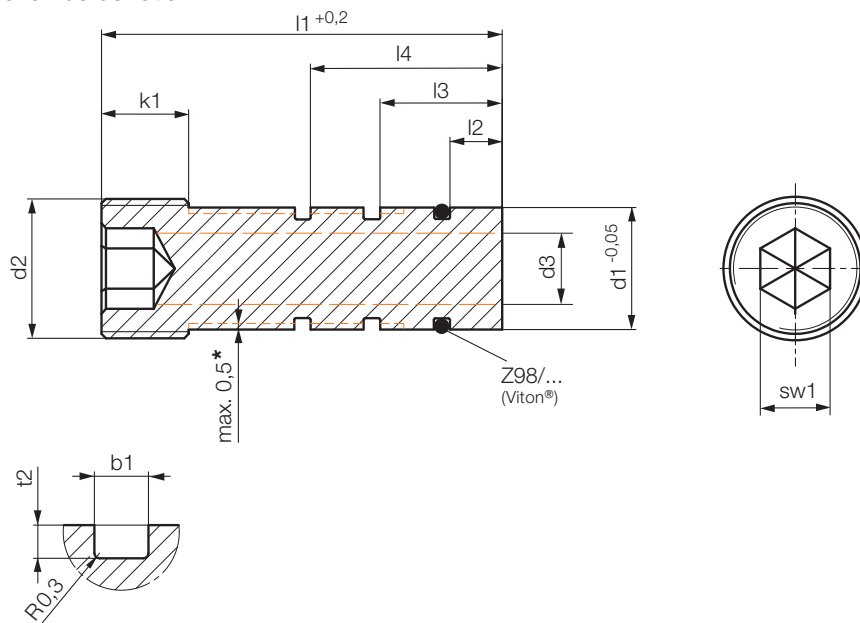
Umlenkstopfen  
 Diverting plug  
 Bouchon de déviation



Z98/...	t2	b1	l2	sw1	k1	l1	d2	d1	d3	Nr./No.
Z98/3,8x1,5	1,2	1,9	3	4	8	36	M 8x0,75	<b>6</b>	<b>2,5</b>	Z9675/ 6x2,5
5,8x1,5				5			M10x1	<b>8</b>	<b>4</b>	8x4
7,5x1,5				7			M14x1,5	<b>10</b>	<b>6</b>	10x6
9,5x1,5				8	10		M16x1,5	<b>12</b>	<b>8</b>	12x8

### Z9676/...

Umlenkstopfen, Rohling  
 Diverting plug, base  
 Bouchon de déviation

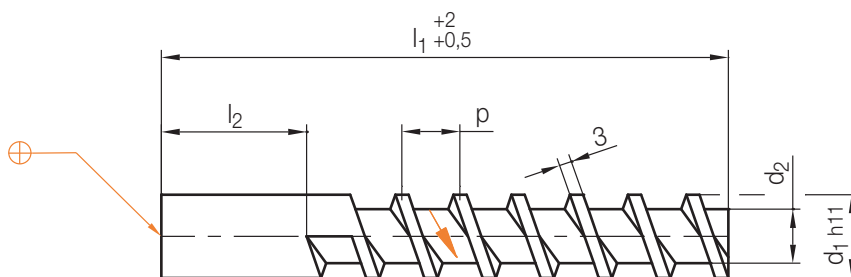


Z98/...	t2	b1	l4	l3	l2	sw1	k1	l1	d2	d1	Nr./No.
Z98/ 3,8x1,5	1,2	1,9	22	12,5	3	4	8	56	M 8x0,75	<b>6</b>	Z9676/ 6
5,8x1,5						5			M10x1	<b>8</b>	8
7,5x1,5						7			M14x1,5	<b>10</b>	10
9,5x1,5						8	10		M16x1,5	<b>12</b>	12

Z968 / ...

Spiralkern, eingängig  
 Spiral core, single threaded  
 Serpentin de refroidissement, à pas simple

Mat.: PA, GFK  
 max. °C: 135



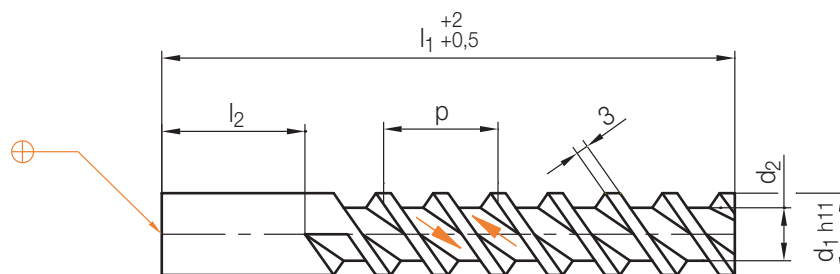
$l_2$	$p$	$d_2$	$d_1$	$l_1$	Nr./No.
35	14	8	12	125	Z968/12x125
				160	12x160
				200	12x200
		11	16	125	16x125
				160	16x160
				200	16x200
	13	20	125	20x125	
			160	20x160	
			200	20x200	
	15	25	125	25x125	
			160	25x160	
			200	25x200	

$l_2$	$p$	$d_2$	$d_1$	$l_1$	Nr./No.	
35	18	22	32	125	Z968/32x125	
				160	32x160	
				200	32x200	
		26	40	125	40x125	
				160	40x160	
				200	40x200	
	32	50	125	50x125		
			160	50x160		
			200	50x200		

Z969/...

Spiralkern, zweigängig  
 Spiral core, double threaded  
 Serpentin de refroidissement, à pas double

Mat.: PA, GFK  
 max. °C: 135



$l_2$	$p$	$d_2$	$d_1$	$l_1$	Nr./No.
35	28	8	12	125	Z969/12x125
				160	12x160
				200	12x200
		11	16	125	16x125
				160	16x160
				200	16x200
		13	20	125	20x125
				160	20x160
				200	20x200
		15	25	125	25x125
				160	25x160
				200	25x200

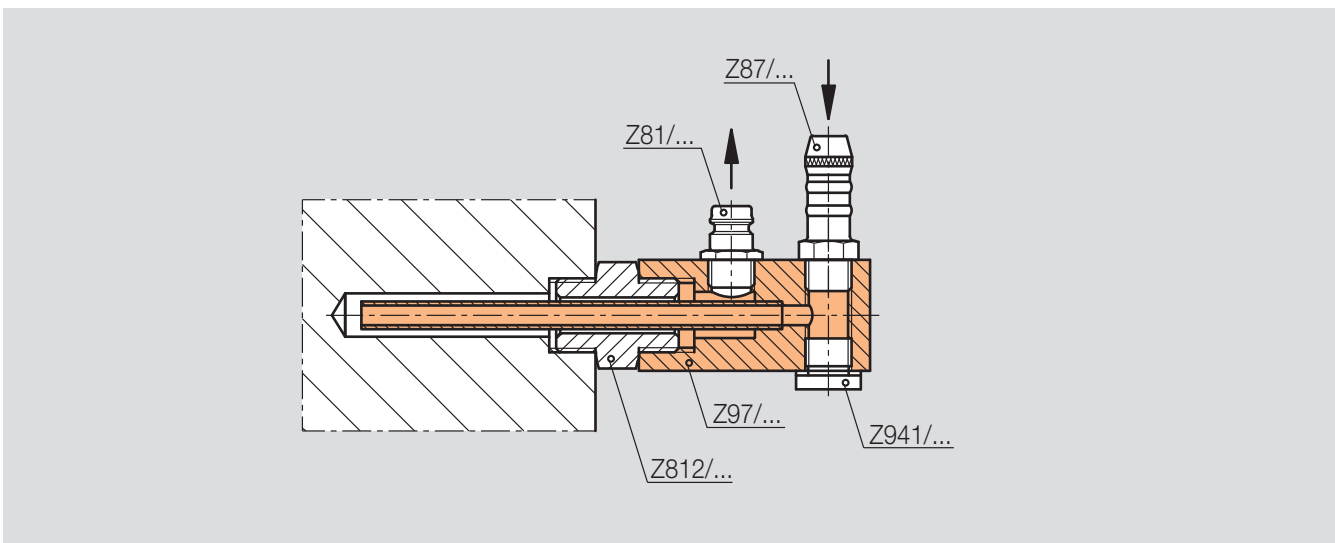
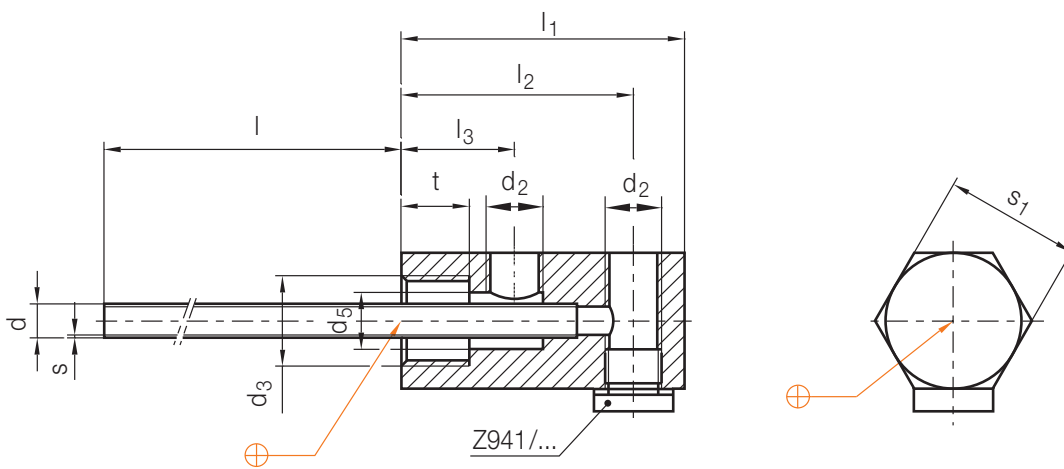
$l_2$	$p$	$d_2$	$d_1$	$l_1$	Nr./No.		
35	36	22	32	125	Z969/32x125		
				160	32x160		
				200	32x200		
		26	40	125	40x125		
				160	40x160		
				200	40x200		
		32	50	125	50x125		
				160	50x160		
				200	50x200		



Z97/...

Anschlussverteiler  
 Cascade water junction  
 Distributeur pour fontaine

Mat.: 2.0401

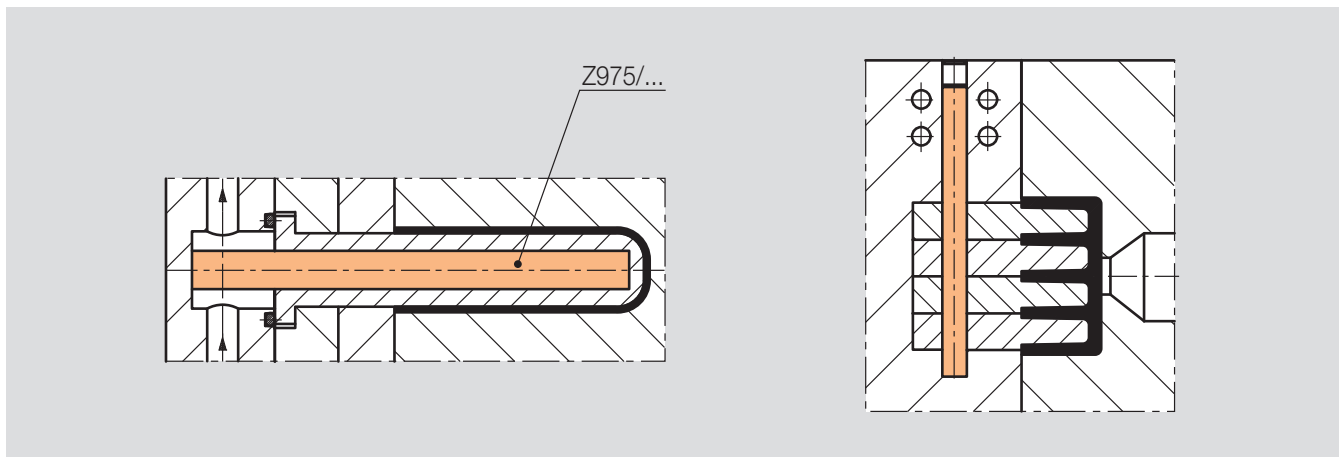
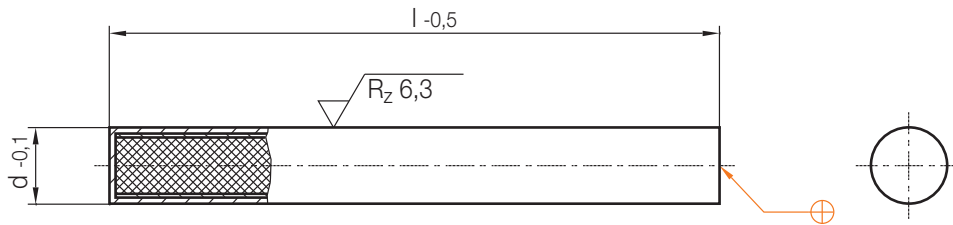


s <sub>1</sub>	t	d <sub>5</sub>	d <sub>3</sub>	d <sub>2</sub>	l <sub>3</sub>	l <sub>2</sub>	l <sub>1</sub>	Typ	d	s	l	Nr./No.
24	12	10	M16x1,5	M10x1	20	41	50	13	6	0,5	400	Z97/13/6x0,5x400
32	18	14	M24x1,5	M14x1,5	26,5	51,5	63	19	8		630	19/8x0,5x630

# Z975/...

Wärmeleitpatrone  
Heat transfer pipe  
Tube de transfert de chaleur

Mat.: Cu



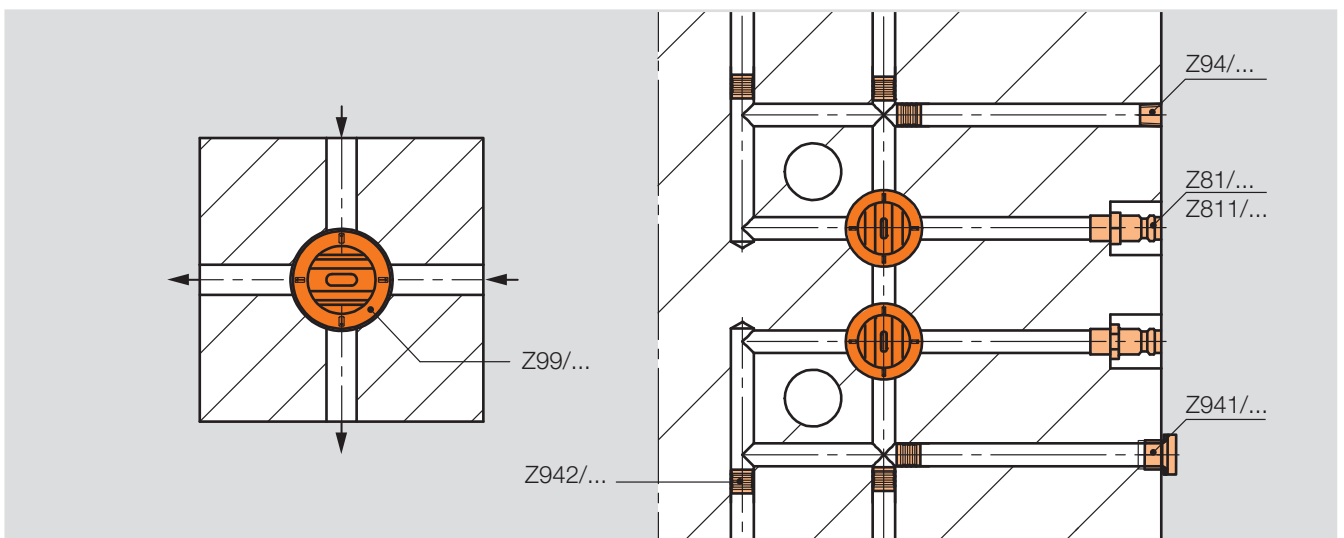
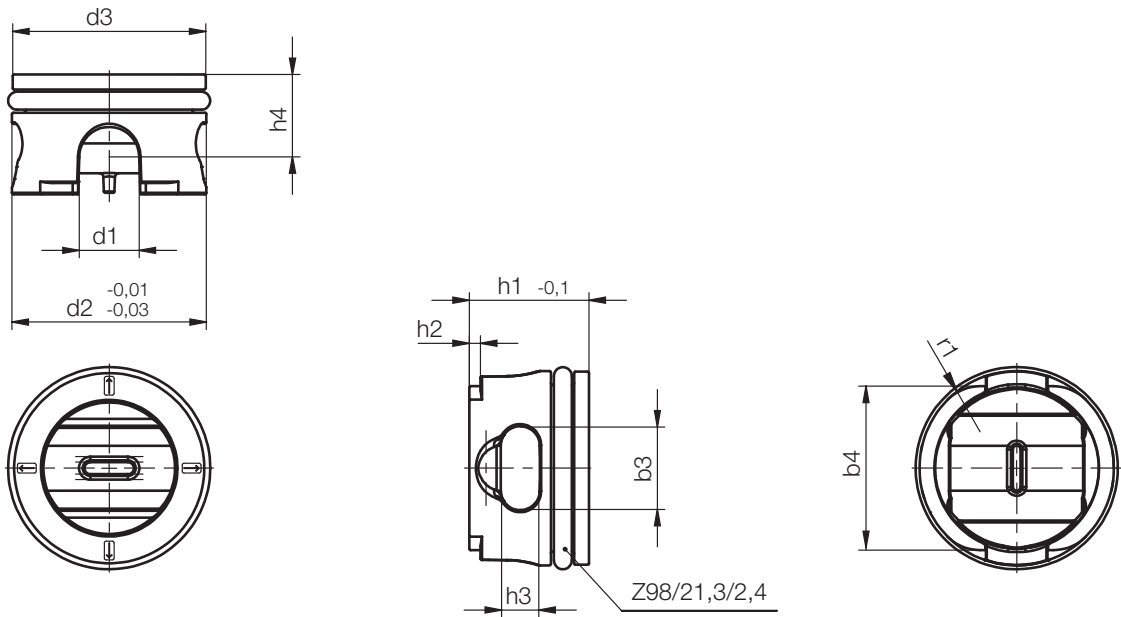
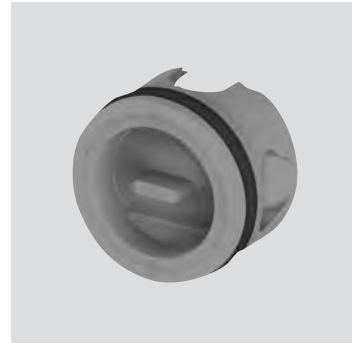
d	l	Nr./No.
2	50	Z975/2 x 50
	63	63
	80	80
	100	100
	125	125
2,5	50	Z975/2,5x 50
	63	63
	80	80
	100	100
	125	125
3	50	Z975/3 x 50
	63	63
	80	80
	100	100
	125	125
	160	160
	200	200
4	50	Z975/4 x 50
	63	63
	80	80
	100	100
	125	125
	160	160
	200	200

d	l	Nr./No.
5	50	Z975/ 5x 50
	63	63
	80	80
	100	100
	125	125
	160	160
6	200	200
	50	Z975/ 6x 50
	63	63
	80	80
	100	100
8	125	125
	160	160
	200	200
	250	250
	100	Z975/ 8x100
	125	125
	160	160
10	200	200
	250	250
	100	Z975/10x100
	125	125
	160	160
	200	200

Z99/...

CoolCross

Mat.: PA 6.6 GF30  
max. 130°C



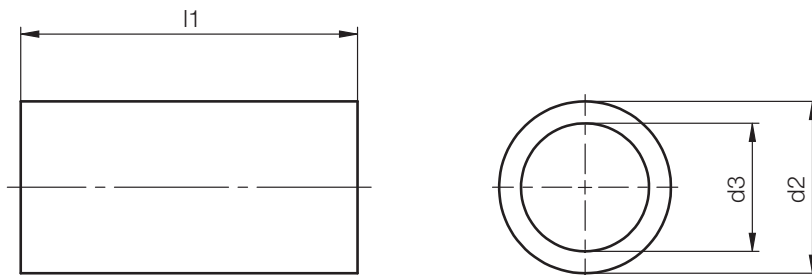
Neu / New / Nouveau

r1	b4	b3	h4	h3	h2	h1	d3	d2	d1	Nr./No.
6,1	21,9	11	11	5	1,5	16	25,8	26	8	Z99/8

Z9901 /...

Adapter  
Adapter  
Adaptateur

Mat.: POM



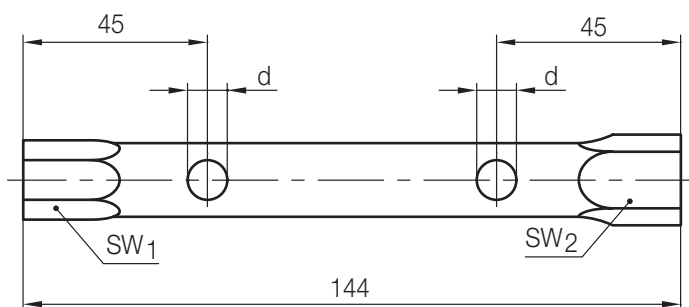
Neu / New / Nouveau

d3	d2	l1	Nr. / No.
18	25	100	Z9901/8x100

A5130 /...

Steckschlüssel  
Box spanner  
Clé à tube

Mat.: 1.7218



d	SW <sub>1</sub>	SW <sub>2</sub>	Nr. / No.
6,3	7	9	A 5130/ 7/ 9
8,5	11	15	11/15
10,5	15	17	15/17
14,5	22	27	22/27