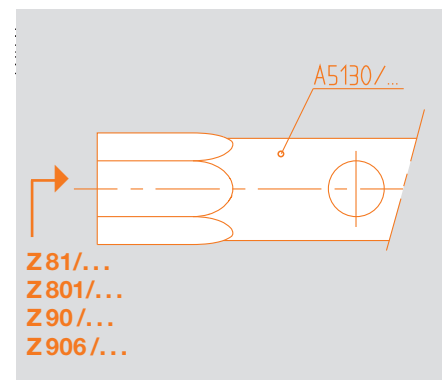
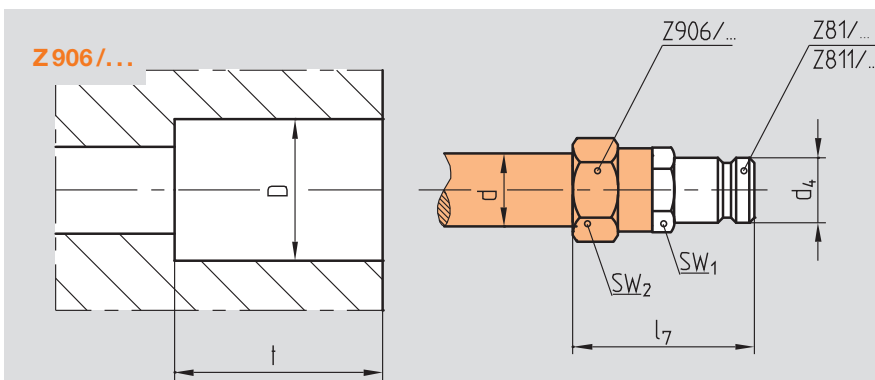


t	l <sub>1</sub>	D <sub>e</sub>	SW	d <sub>4</sub>	d <sub>7</sub>	Nr./No.
14	5	13	7	5	M 5x0,5	Z81/ 5/ 5x0,5
	7	16	9		M 8x0,75	5/ 8x0,75
18	9	19	11	9	M 7x1	Z81/ 9/ 7x1
					M 8x0,75	9/ 8x0,75
					M 9x1	Z81/ 9/ 9x1
					M10x1	9/10x1
					G1/8A	9/R1/8
					M14x1,5	9/14x1,5
	24	15	13	13	M11x1	Z81/ 13/11x1
					M14x1,5	13/14x1,5
					G1/4A	13/R1/4
					M16x1,5	13/16x1,5
17	17	17	13	G3/8A	13/R3/8	

t	l <sub>1</sub>	D <sub>e</sub>	SW	d <sub>4</sub>	d <sub>7</sub>	Nr./No.
36	16	38	27	19	M24x1,5	Z81/ 19/24x1,5
	12	34	22		G1/2A	19/R1/2
	16	38	27		G3/4A	19/R3/4
24	5	16	9	5	M 5x0,5	Z811/ 5/ 5x0,5
	7				M 8x0,75	5/ 8x0,75
18	12	22	15	9	M14x1,5	Z811/ 9/14x1,5
19	24	17	17	13	M16x1,5	Z811/13/16x1,5
					G3/8A	13/R3/8
36	16	38	27	19	M24x1,5	Z811/19/24x1,5
					G3/4A	19/R3/4

d	SW	D <sub>e</sub>	t	l <sub>7</sub>	d <sub>4</sub>	Nr./No.
5	7	13	17	15	5	Z90/ 5/ 63
						5/100
8	9	19	23	21	9	Z90/ 9/ 63
						9/100
						9/120
10	11					9/240
						9/360

d	SW	D <sub>e</sub>	t	l <sub>7</sub>	d <sub>4</sub>	Nr./No.
14	15	24	25	23	13	Z90/13/150
						13/300
						13/450
21	22	34	37	35	19	19/500
						19/800



SW <sub>2</sub>	SW <sub>1</sub>	d <sub>4</sub>	d	D	t	l <sub>7</sub>	Z81/...	Z811/...	Nr./No.
17	15	9	10	25	35	32,5	Z81/ 9/14x1,5	Z811/ 9/14x1,5	Z906/ 9x120/14x1,5
									9x240/14x1,5
22	17	13	14	34			Z81/13/16x1,5	Z811/13/16x1,5	Z906/13x150/16x1,5
									13x300/16x1,5
30	27	19	21	43	58	56	Z81/19/24x1,5	Z811/19/24x1,5	Z906/19x500/24x1,5
									19x800/24x1,5

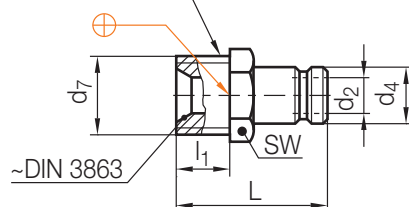
## Z81/...

Anschlussnippel, mit freiem Durchgang  
Nipple, open flow  
Raccord de préférence, à passage ouvert

Mat.: 2.0401

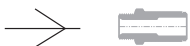


Mit Dichtmittel beschichtet  
Coated with sealing compound  
Recouvert avec ruban d'étanchéité



Z80/...  
Z801/...  
Z802/...  
Z805/... \*  
Z8051/... \*  
Z807/... \*  
Z808/... \*  
Z82/... \*

\* Nur für System 9, 13 und 19  
Only for system 9, 13 and 19  
Seulement pour système 9, 13 et 19



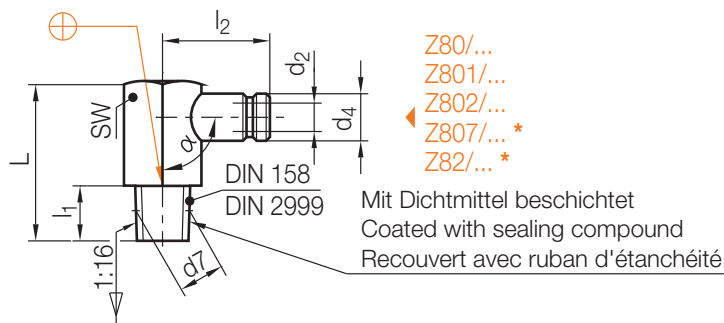
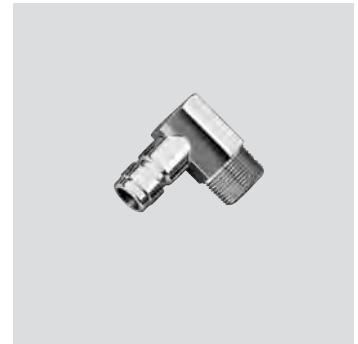
Neu / New / Nouveau

	L	l <sub>1</sub>	SW	d <sub>2</sub>	d <sub>4</sub>	d <sub>7</sub>	Nr./No.		
10	18	5	7	2,7	5	M 5x0,5	Z81/ 5/ 5x0,5		
			9			M 8x0,75	5/ 8x0,75		
		24	7	11	4,5	9	M 7x1	9/ 7x1	
	5,5				M 8x0,75		9/ 8x0,75		
	6				M 9x1		9/ 9x1		
	26			9	15	8,5	13	M10x1	9/10x1
								M14x1,5	9/14x1,5
								G1/4A	9/ R1/4
	1	51	16	27	13	19	M11x1	13/11x1	
							M14x1,5	13/14x1,5	
							G1/4A	13/ R1/4	
							M16x1,5	13/16x1,5	
G3/8A							13/ R3/8		
G1/2A							19/ R1/2		
1	47	12	22	13	19	M24x1,5	19/24x1,5		
						G3/4A	19/ R3/4		
						G3/4A	19/ R3/4		

# Z81/.../90

Anschlussnippel, mit freiem Durchgang, 90 ° abgewinkelt  
 Nipple, open flow, 90° design  
 Raccord rapide, à passage ouvert, coudé à 90°

Mat.: 2.0401



\* Nur für System 9, 13 und 19  
 Only for system 9, 13 and 19  
 Seulement pour système 9, 13 et 19



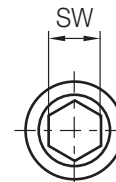
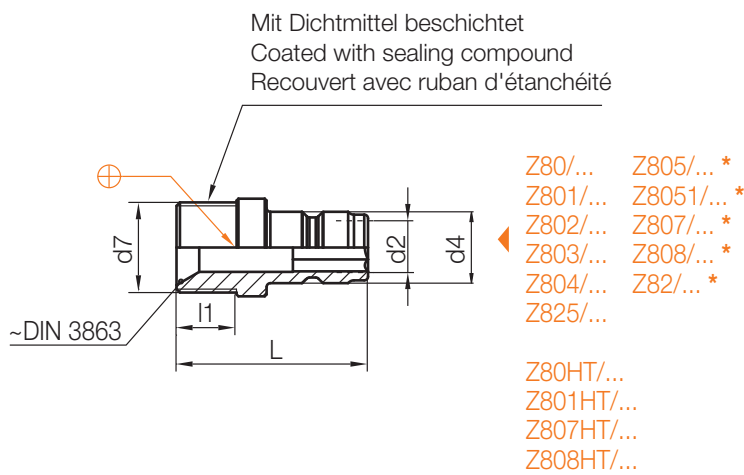
Neu / New / Nouveau

SW	L	l <sub>1</sub>	l <sub>2</sub>	d <sub>2</sub>	d <sub>4</sub>	d <sub>7</sub>	α	Nr./No.	
9	15,5	5	14,5	2,7	5	M 5x0,5	90°	Z81/5/ 5x0,5 /90	
	17,5	7				M 8x0,75		5/ 8x0,75/90	
11	27	9	23	4,5	9	M 7x1		9/ 7x1 /90	
						M 8x0,75		9/ 8x0,75/90	
				5,5		M 9x1		9/ 9x1 /90	
						6		M 10x1	9/10x1 /90
								R1/8A	9/ R1/8 /90
15	34	11	25	8,5	13	M 11x1		13/11x1 /90	
				9		M 14x1,5		13/14x1,5 /90	
						R1/4A		13/ R1/4 /90	
24	47	16	42	13	19	M 24x1,5		19/24x1,5 /90	
						R1/2A		19/ R1/2 /90	

# Z810/...

Anschlussnippel, mit freiem Durchgang  
 Connecting nipple, open flow  
 Raccord de préférence, à passage ouvert

Mat.: 2.0401



\* Nur für System 9, 13 und 19  
 Only for system 9, 13 and 19  
 Seulement pour système 9, 13 et 19



Neu / New / Nouveau

	L	l <sub>1</sub>	SW	d <sub>2</sub>	d <sub>4</sub>	d <sub>7</sub>	Nr./No.	
10	18	5	2,5	2,7	5	M 5x0,5	Z810/ 5x 5x0,5	
						M 8x0,75	5x 8x0,75	
		24	7	5	4,5	9	M 7x1	9x 7x1
	M 8x0,75	9x 8x0,75						
	M 9x1	9x 9x1						
	26	9	7	11	13	19	M10x1	9x10x1
							R1/8A	9x R1/8
							M14x1,5	9x14x1,5
							R1/4A	9x R1/4
							M11x1	13x11x1
							M14 x1,5	13x14x1,5
	1	51	16	11	13	19	R3/8A	13x R3/8
M24x1,5							19x24x1,5	
R1/2A							19x R1/2	
	51	16				R3/4A	19x R3/4	

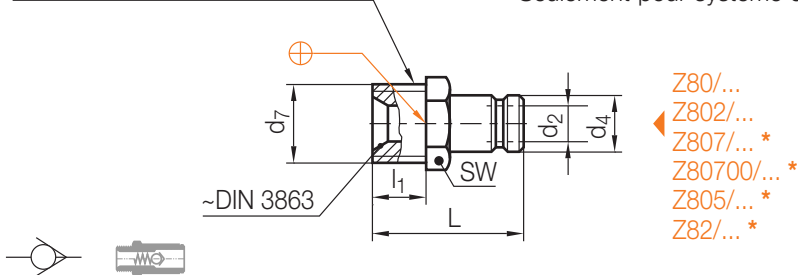
## Z811/...

Verschlussnippel, mit Absperrventil  
Shut-off nipple, with valve  
Raccord rapide, avec vanne d'arrêt

Mat.: 2.0401

Mit Dichtmittel beschichtet  
Coated with sealing compound  
Recouvert avec ruban d'étanchéité

\* Nur für System 9, 13 und 19  
Only for system 9, 13 and 19  
Seulement pour système 9, 13 et 19



Z80/...  
Z802/...  
Z807/... \*  
Z80700/... \*  
Z805/... \*  
Z82/... \*

Medium	max. °C
Luft/air/air	200
Öl/oil/huile	120
Wasser/water/eau	100

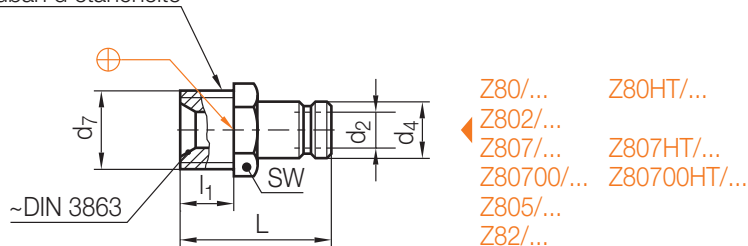
p [bar]	SW	l <sub>1</sub>	L	d <sub>2</sub>	d <sub>4</sub>	d <sub>7</sub>	Nr./No.
10	9	5	28	2,7	5	<b>M 5x0,5</b>	Z811/ 5/ 5x0,5
		7	30			<b>M 8x0,75</b>	5/ 8x0,75
	15	12	29	6	9	<b>M 14x1,5</b>	9/ 14x1,5
						<b>G 1/4A</b>	9/ R1/4
15	17	30	9	13	<b>M 16x1,5</b>	13/ 16x1,5	
20	27	16	51	13	19	<b>G 3/8A</b>	13/ R3/8
						<b>M 24x1,5</b>	19/ 24x1,5
						<b>G 3/4A</b>	19/ R3/4

## Z811HT/...

Verschlussnippel, mit Absperrventil  
Shut-off nipple, with valve  
Raccord rapide, avec vanne d'arrêt

Mat.: 2.0401

Mit Dichtmittel beschichtet  
Coated with sealing compound  
Recouvert avec ruban d'étanchéité



Z80/... Z80HT/...  
Z802/... Z802HT/...  
Z807/... Z807HT/...  
Z80700/... Z80700HT/...  
Z805/...  
Z82/...



Medium	max. °C
Luft/air/air	250
Öl/oil/huile	200
Wasser/water/eau	160

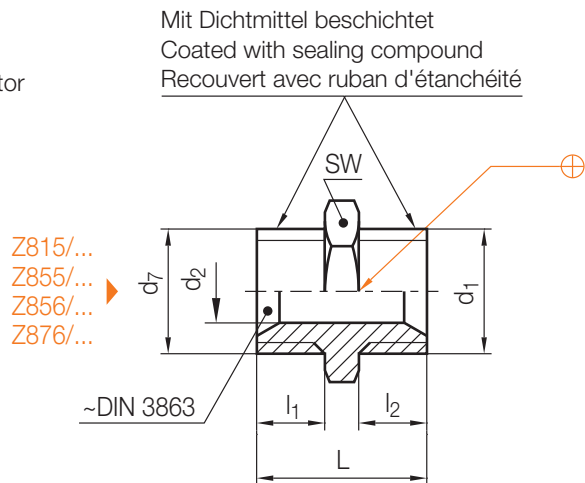
Neu / New / Nouveau

p [bar]	SW	l <sub>1</sub>	L	d <sub>2</sub>	d <sub>4</sub>	d <sub>7</sub>	Nr./No.
10	15	12	29	6	9	<b>M 14x1,5</b>	Z811HT/ 9x14x1,5
						<b>G 1/4A</b>	9xR1/4
15	17	30	9	9	13	<b>M 16x1,5</b>	13x16x1,5
						<b>G 3/8A</b>	13xR3/8

## Z812/...

Doppelnippel  
Double sided connector  
Raccord fileté double

Mat.: 2.0401

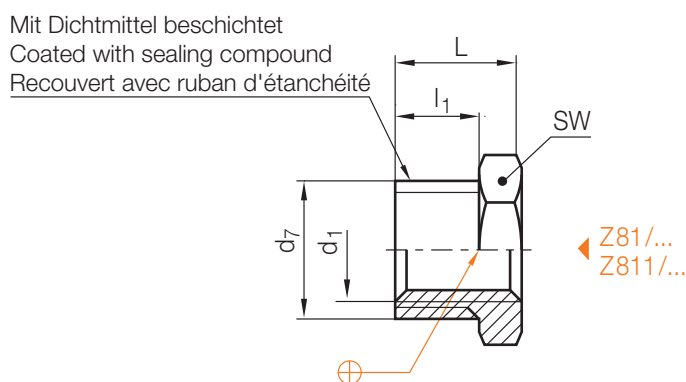


SW	L	l <sub>1</sub>	l <sub>2</sub>	d <sub>2</sub>	d <sub>7</sub>	d <sub>1</sub>	Nr./No.
17	23	9	9	6	<b>M 14x1,5</b>	<b>M 14x1,5</b>	Z812/ 14x1,5
					<b>G 1/4A</b>	<b>G 1/4A</b>	14x1,5/R1/4
22	30	12	9	9	<b>G 1/2A</b>	<b>M 14x1,5</b>	R1/4
					<b>G 1/2A</b>	<b>M 14x1,5</b>	R1/2/14x1,5
19	30	12	9	9	<b>M 16x1,5</b>	<b>M 16x1,5</b>	16x1,5
					<b>G 3/8A</b>	<b>G 3/8A</b>	16x1,5/R3/8
					<b>G 3/8A</b>	<b>G 3/8A</b>	R3/8
22	30	12	9	9	<b>G 1/2A</b>	<b>M 16x1,5</b>	R1/2/16x1,5
27	40	16	16	13	<b>M 24x1,5</b>	<b>M 24x1,5</b>	24x1,5
	36	16	12		<b>G 1/2A</b>	<b>G 1/2A</b>	24x1,5/R1/2
22	30	12			<b>G 1/2A</b>	<b>G 1/2A</b>	R1/2
27	40	16	16		<b>G 3/4A</b>	<b>G 3/4A</b>	R3/4
					<b>G 3/4A</b>	<b>M 24x1,5</b>	R3/4/24x1,5

## Z814/...

Reduziernippel  
Adapter  
Raccord de réduction

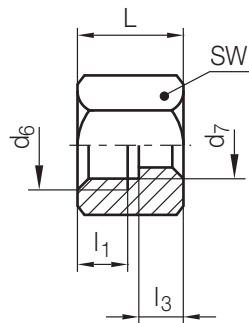
Mat.: 2.0401



SW	L	l <sub>1</sub>	d <sub>7</sub>	d <sub>1</sub>	Nr./No.
17	11	7	<b>M 14x1,5</b>	<b>M 10x1</b>	Z814/ 14x1,5/10x1
22	14	9	<b>M 18x1,5</b>	<b>M 14x1,5</b>	18x1,5/14x1,5
17	11	7	<b>G 1/4A</b>	<b>G 1/8</b>	R1/4 / R1/8
19	13	9	<b>G 3/8A</b>	<b>G 1/4</b>	R3/8 / R1/4
24	18	12	<b>G 1/2A</b>	<b>G 3/8</b>	R1/2 / R3/8
27	24	16	<b>M 24x1,5</b>	<b>M 16x1,5</b>	24x1,5/16x1,5
			<b>G 3/4A</b>	<b>G 1/2</b>	R3/4 / R1/2

## Z815/...

Übergangsstück  
Adapter  
Raccord  
Mat.: 2.0401

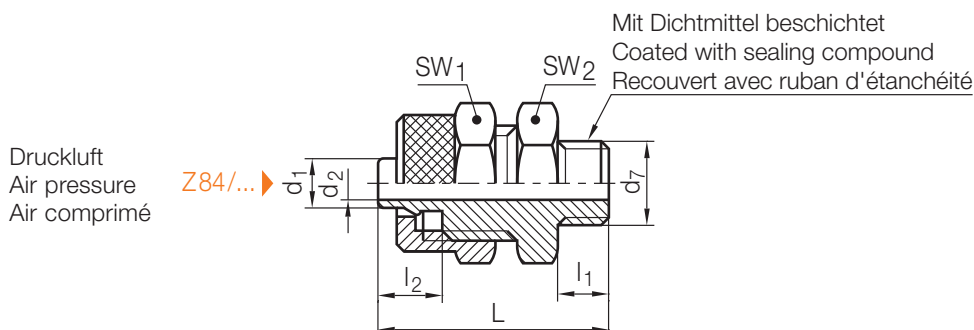


Z807/...  
Z812/...  
Z82/...  
A4700/...

SW	L	L <sub>1</sub>	L <sub>3</sub>	d <sub>6</sub>	d <sub>7</sub>	Nr./No.
27	24	12	10	G1/2	M14x1,5	Z815/R1/2/14x1,5
					M16x1,5	R1/2/16x1,5
32	28	16		G3/4	M14x1,5	Z815/R3/4/14x1,5
					M16x1,5	R3/4/16x1,5
17	26	-	26	G1/4	G1/4	Z815/R1/4/R1/4

## Z817/...

Schlauchtülle  
Hose nipple  
Raccord intermédiaire  
Mat.: 2.0401



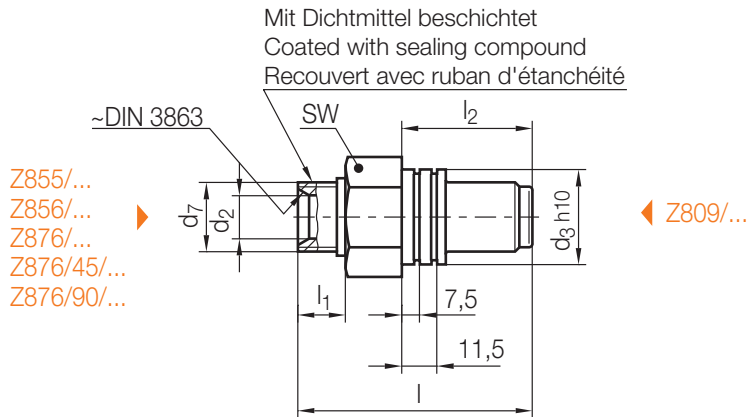
Druckluft  
Air pressure  
Air comprimé

SW <sub>1</sub>	SW <sub>2</sub>	l <sub>2</sub>	l <sub>1</sub>	L	d <sub>2</sub>	d <sub>1</sub>	d <sub>7</sub>	Nr./No.
14	14	7	7	25	5	6	G1/8A	Z817/6/R1/8

## Z819/...

Multi-Verschlussnippel, mit Absperrventil  
 Multiple shut-off nipple, with valve  
 Raccord multiple, avec vanne d'arrêt

Mat.: 2.0401



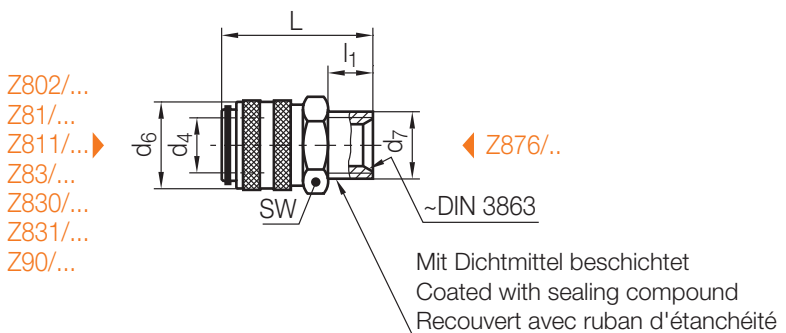
Medium	max. °C
Luft /air/air	200
Öl/oil/huile	120
Wasser/water/eau	100

p [bar] max.	SW	$l_2$	$l_1$	$l$	$d_3$	$d_2$	Typ	$d_7$	Nr./No.
20	24	33,5	11	57,5	21,95	9	13	M 16x1,5	Z819/13/16x1,5
								G3/8A	R3/8

## Z82/...

Schnellverschlusskupplung, mit Absperrventil  
 Shut-off coupling, with valve  
 Coupleur rapide, avec vanne d'arrêt

Mat.: 2.0401



Medium	max. °C
Luft /air/air	200
Öl/oil/huile	120
Wasser/water/eau	100

p [bar] max.	$d_6$	SW	$L$	$l_1$	$d_4$	$d_7$	Nr./No.
10	17	17	38	9	9	G1/4A	Z82/ 9/R1/4
15	22	22			13	G3/8A	13/R3/8



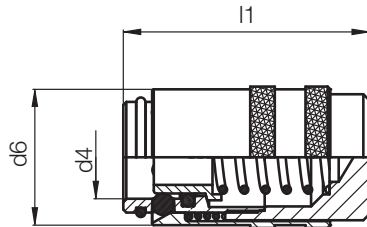
## Z825/...

Blindkupplung  
Dummy coupling  
Coupleur à blanc

Mat.: 2.0401



Z804/...  
Z81/...  
Z810/...  
Z83/...  
Z830/...  
Z831/...  
Z90/...  
Z900/...



Neu / New / Nouveau

l1	d6	d4	Nr./No.
23,5	10	<b>5</b>	Z825/ 5
34	17,25	<b>9</b>	9
40	22,1	<b>13</b>	13
58	31	<b>19</b>	19

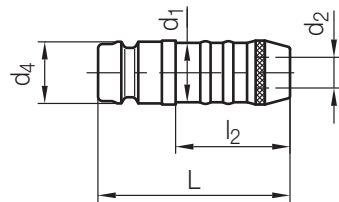
## Z83/...

Stecktülle  
Plug-in connector  
Nipple intermédiaire

Mat.: 2.0401



Z80/...  
Z801/...  
Z807/... \*  
Z82/... \*

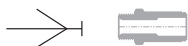


Z85/...  
Z851/... \*  
Z852/... \*  
Z853/... \*  
Z854/... \*

\* Nur für System 9, 13 und 19  
Only for system 9, 13 and 19  
Seulement pour système 9, 13 et 19

Typ 1

Typ 2



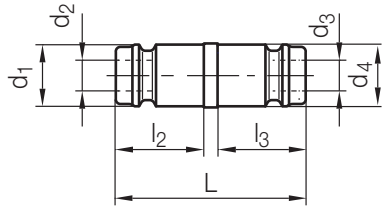
	l <sub>2</sub>	L	d <sub>2</sub>	Typ	d <sub>4</sub>	d <sub>1</sub>	Nr./No.
10	13,5	25	3,5	1	<b>5</b>	<b>5</b>	Z83/ 5
	22,5	43,5	6		<b>9</b>	<b>9</b>	9
	25	42	9		<b>13</b>	<b>13</b>	13
1	32	61	13		<b>19</b>	<b>19</b>	19
10	13,5	29,5	3,5	2	<b>9</b>	<b>5</b>	9/ 5
	22,5	39,5	6		<b>13</b>	<b>9</b>	13/ 9
1	25	54	9		<b>19</b>	<b>13</b>	19 /13

## Z830/...

Übergangsnippel, mit freiem Durchgang  
 Adapter, open flow  
 Nipple de réduction, à passage libre

Mat.: 2.0401

Z80/...  
 Z801/...  
 Z805/...  
 Z8051/...  
 Z807/...  
 Z80700/...  
 Z808/...  
 Z82/...



Z80/...  
 Z801/...  
 Z805/...  
 Z8051/...  
 Z807/...  
 Z80700/...  
 Z808/...  
 Z82/...

Typ 1

Typ 2



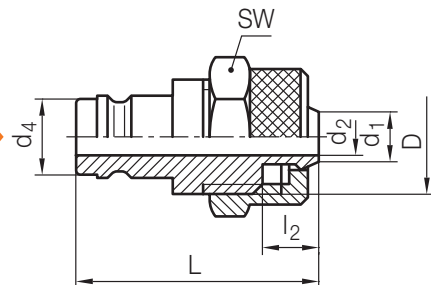
p [bar]	l <sub>2</sub>	l <sub>3</sub>	L	d <sub>2</sub>	d <sub>3</sub>	Typ	d <sub>1</sub>	d <sub>4</sub>	Nr./No.
10	10	10	22	2,7	2,7	1	5	5	Z830/ 5x 5
		14	26,5		6	2		9	5x 9
	14	27	30,5	6	9	1	9	13	9x 9
			31		13	2		13	9x13
15	27	27	46	9	13	1	13	19	13x13
20			59		13	1	19	19	13x19
20	27	27	59	13	13	1	19	19	19x19

## Z831/...

Anschlussnippel  
 Plug-in connector  
 Nipple intermédiaire

Mat.: 2.0401

Z80/...  
 Z801/...  
 Z807/...  
 Z82/...



Z84/... Druckluft  
 Air pressure  
 Air comprimé

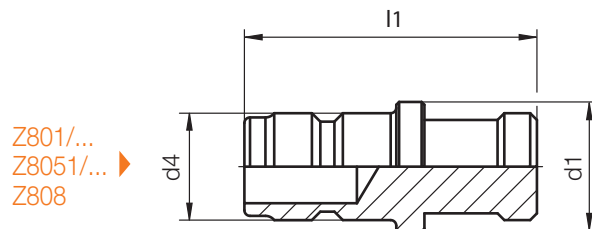


SW	D	l <sub>2</sub>	L	d <sub>2</sub>	d <sub>4</sub>	d <sub>1</sub>	Nr./No.
14	M12x1	6	32	5	9	6	Z831/9/6

## Z835/...

Blindnippel  
Dummy nipple  
Raccord à blanc

Mat.: 2.0401



Z801/...  
Z8051/...  
Z808

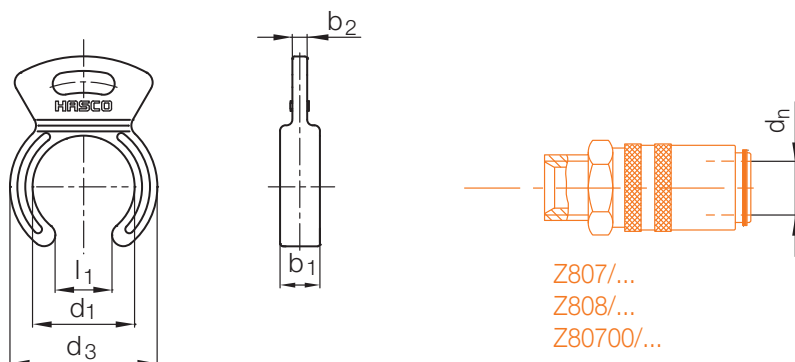
Neu / New / Nouveau

l1	d1	d4	Nr./No.
25,5	7	<b>5</b>	Z835/ 5
28	11	<b>9</b>	9
31	16	<b>13</b>	13
52	23	<b>19</b>	19

## Z8081/..., Z 8082/...

Kennzeichnungsclip  
Marking clip  
Clip d'identification

Mat. PA 6.6



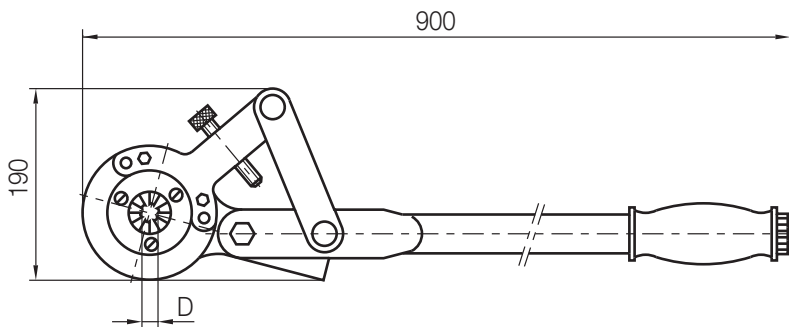
Z807/...  
Z808/...  
Z80700/...

8

Icon	b <sub>2</sub>	b <sub>1</sub>	l <sub>1</sub>	d <sub>3</sub>	d <sub>1</sub>	Farbe Colour Couleur	d <sub>n</sub>	Nr./No.	Farbe Colour Couleur	d <sub>n</sub>	Nr./No.
		1,5	2,5	5	13	9	blau blue bleu	<b>5</b>	Z8081/ 5	rot red rouge	<b>5</b>
2		4	9	22	16		<b>9</b>	9		<b>9</b>	9
		5	11	28,5	20,5		<b>13</b>	13		<b>13</b>	13

## Z 865

Quetschwerkzeug  
Crimping tool  
Pince de sertissage



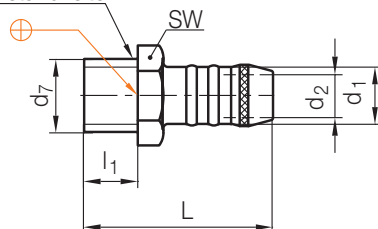
Z 861/9/16	Z 861/13/19,5	Z 861/13/22	Z 861/19/28	D min.	D max.	Nr./No.
X	X	X	-	8	38	Z 865
-	-	-	X	15		

## Z 87/...

Schlauchtülle  
Hose nipple  
Raccord intermédiaire

Mat.: 2.0401

Mit Dichtmittel beschichtet  
Coated with sealing compound  
Recouvert avec ruban d'étanchéité



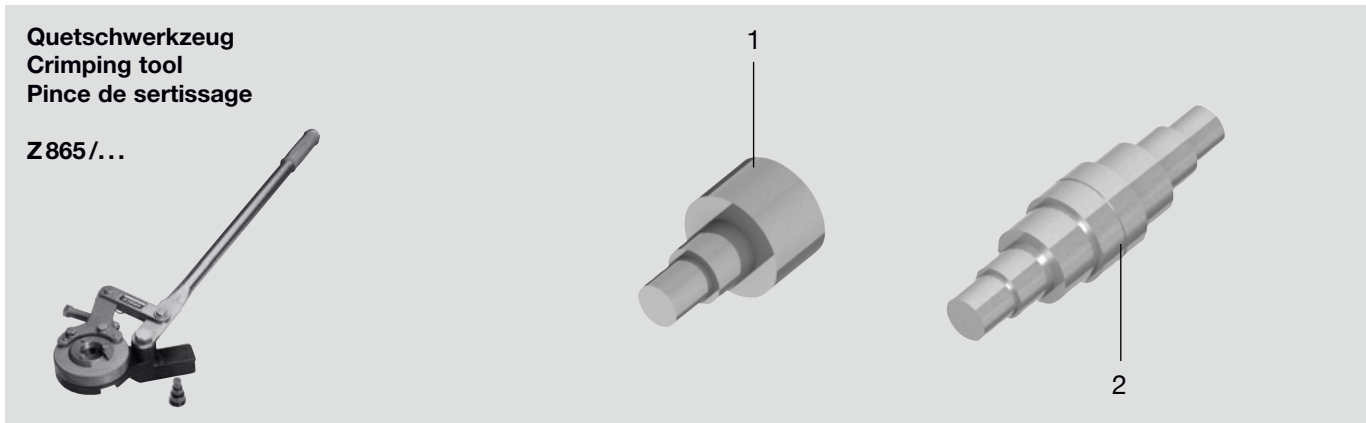
Z 85/...  
Z 851/... \*  
Z 853/... \*  
Z 854/... \*



\* Nur für System 9, 13 und 19  
Only for system 9, 13 and 19  
Seulement pour système 9, 13 et 19

Neu / New / Nouveau

SW	L	l <sub>1</sub>	d <sub>2</sub>	d <sub>1</sub>	d <sub>7</sub>	Nr./No.
7	21,5	5	3,5	5	M 5x0,5	Z 87/ 5/ 5x0,5
9	23,5	7			M 8x0,75	5/ 8x0,75
11	33,5		9	4,5	9	M 7x1
		M 8x0,75				9/ 8x0,75
		5,5		M 9x1	9/ 9x1	
		6		M10x1	9/ 10x1	
15	40	9	9	13	G1/8A	9/ R1/8
					M11x1	13/ 11x1
					M12x1,5	13/ 12x1,5
					M14x1,5	13/ 14x1,5
					M16x1,5	13/ 16x1,5
17	56	16	13	19	G1/4A	13/ R1/4
15					G3/8A	13/ R3/8
17					M24x1,5	19/ 24x1,5
27	50	12	13	19	G1/2A	19/ R1/2
27	56	16			G3/4A	19/ R3/4



Pos.	Benennung	Designation	Désignation	Stück Quantity Pièce
1	Einstellbolzen	Gauge	Goujon de réglage	1
2	Einstellbolzen	Gauge	Goujon de réglage	1

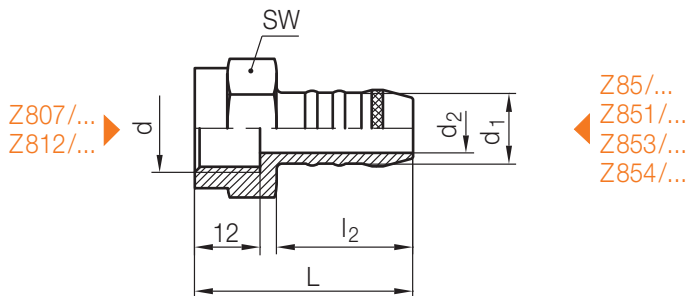
  

Nr. / No.	1	2
	Z 865/...	Z 865/...
Z 865	... - 23 / E	... - 22 / E

### Z875/...

Schlauchtülle  
Hose nipple  
Raccord intermédiaire

Mat.: 2.0401

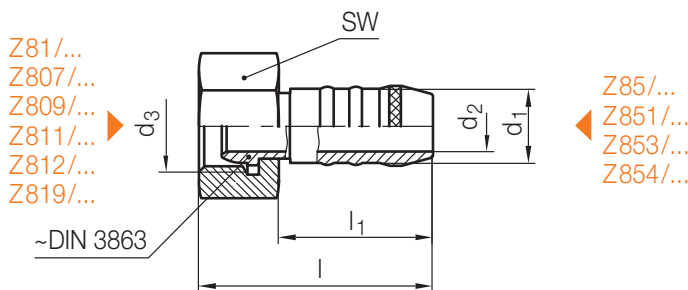


SW	L	l <sub>2</sub>	d <sub>2</sub>	d <sub>1</sub>	d	Nr./No.
17	37,5	22,5	6	<b>9</b>	<b>M14x1,5</b>	Z875/ 9/14x1,5
22	40	25	9	<b>13</b>	<b>M16x1,5</b>	13/16x1,5

### Z876/...

Schlauchtülle  
Hose nipple  
Raccord intermédiaire

Mat.: 2.0401



SW	l	l <sub>1</sub>	d <sub>2</sub>	d <sub>1</sub>	d <sub>3</sub>	Nr./No.
17	40	23,5	6	<b>9</b>	<b>M14x1,5</b>	Z876/ 9/14x1,5
					<b>G1/4</b>	9/R1/4
22	41	27	9	<b>13</b>	<b>M16x1,5</b>	13/16x1,5

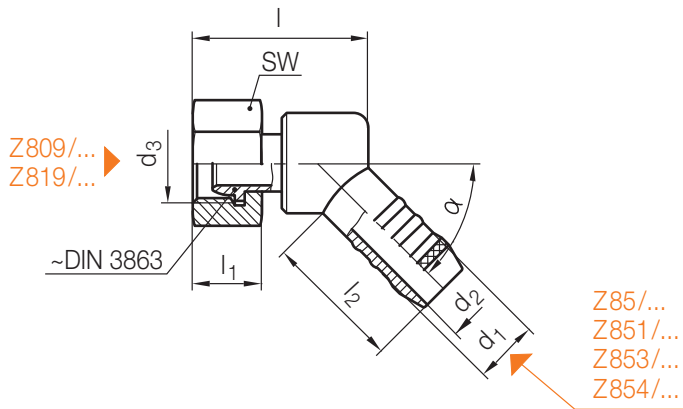
  

SW	l	l <sub>1</sub>	d <sub>2</sub>	d <sub>1</sub>	d <sub>3</sub>	Nr./No.
22	41	27	9	<b>13</b>	<b>G3/8</b>	Z876/13/R3/8
30	52	32	13	<b>19</b>	<b>M24x1,5</b>	19/24x1,5
32					<b>G3/4</b>	19/R3/4

## Z876/.../45

Schlauchtülle, 45° abgewinkelt  
 Hose nipple, 45° design  
 Raccord intermédiaire, coudé à 45°

Mat.: 2.0401

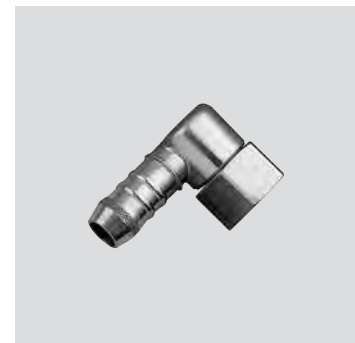
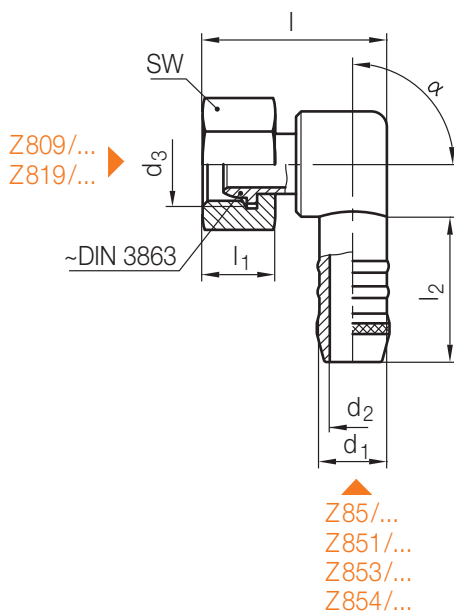


SW	l <sub>1</sub>	l <sub>2</sub>	l	d <sub>2</sub>	d <sub>1</sub>	d <sub>3</sub>	α	Nr./No.
17	16,5	22,5	34,5	6	9	M14x1,5	45°	Z876/ 9/14x1,5/45
						G1/4		9/R1/4 /45
22	14	28	35,5	9	13	M16x1,5	45°	Z876/13/16x1,5/45
						G3/8		13/R3/8 /45

## Z876/.../90

Schlauchtülle, 90° abgewinkelt  
 Hose nipple, 90° design  
 Raccord intermédiaire, coudé à 90°

Mat.: 2.0401

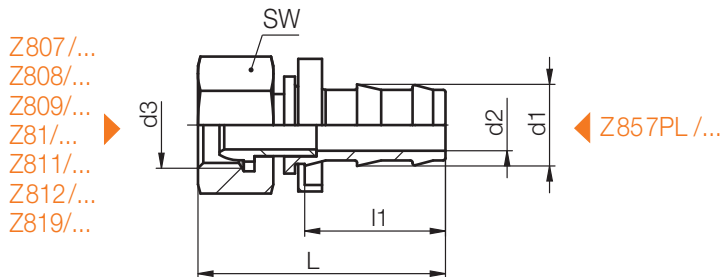


SW	l <sub>1</sub>	l <sub>2</sub>	l	d <sub>2</sub>	d <sub>1</sub>	d <sub>3</sub>	α	Nr./No.
17	16,5	22,5	34,5	6	9	M14x1,5	90°	Z876/ 9/14x1,5/90
						G1/4		9/R1/4 /90
22	14	28	35,5	9	13	M16x1,5	90°	Z876/13/16x1,5/90
						G3/8		13/R3/8 /90

## Z876PL/...

Schlauchtülle  
Hose nipple  
Raccord intermédiaire

Mat.: 2.0401



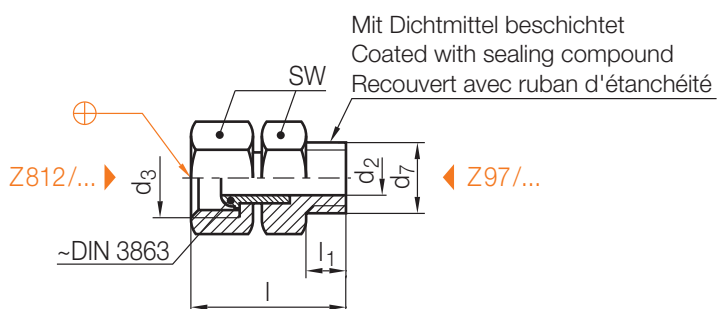
Neu / New / Nouveau

SW	L	l2	d3	d2	d1	Nr./No.
17	42,7	22,5	M14x1,5	6	9	Z876PL/ 9
22	45,9	25	M16x1,5	9	13	13

## Z877/...

Verbindungsstück  
Joining piece  
Raccord

Mat.: 2.0401



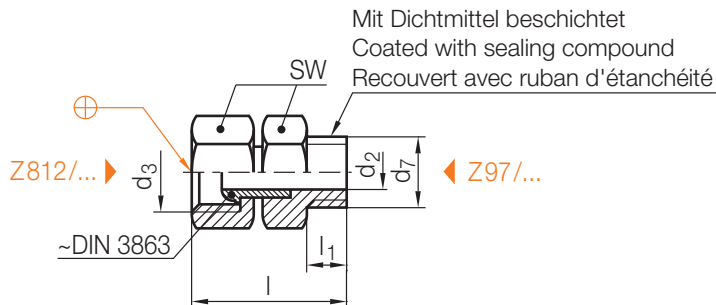
SW	l1	l	d2	d3	Typ	d7	Nr./No.
22	9	35	9	M16x1,5	13	M16x1,5	Z877/13/16x1,5
30	16	62	13	M24x1,5	19	M24x1,5	19/24x1,5



## Z877/...

Verbindungsstück  
Joining piece  
Raccord

Mat.: 2.0401

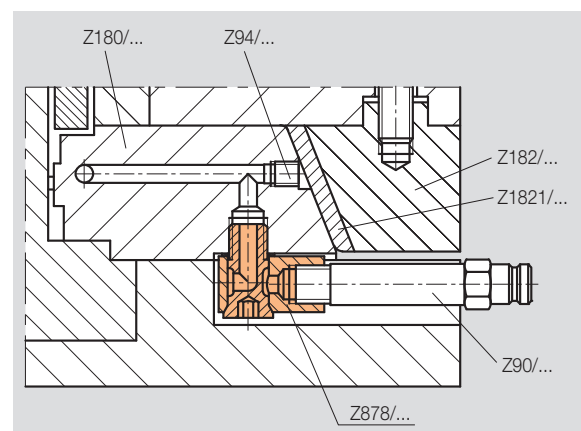
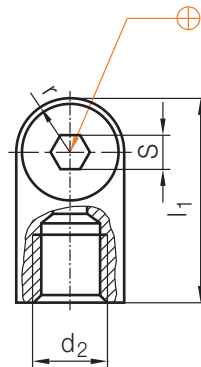
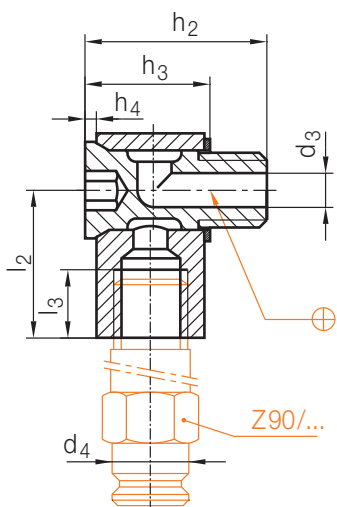
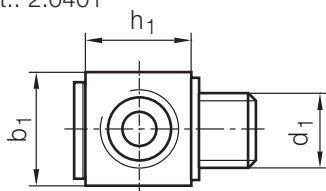


SW	l <sub>1</sub>	l	d <sub>2</sub>	d <sub>3</sub>	Typ	d <sub>7</sub>	Nr./No.
22	9	35	9	M16x1,5	13	M16x1,5	Z877/13/16x1,5
30	16	62	13	M24x1,5	19	M24x1,5	19/24x1,5

## Z878/...

Anschlussstück  
Connector  
Raccord

Mat.: 2.0401



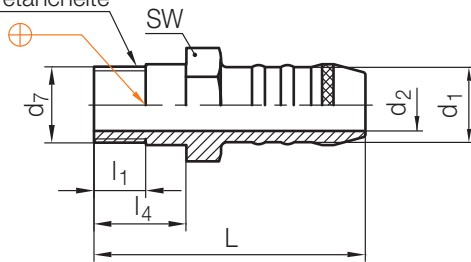
S	r	h <sub>1</sub>	h <sub>2</sub>	h <sub>3</sub>	h <sub>4</sub>	b <sub>1</sub>	l <sub>1</sub>	l <sub>2</sub>	l <sub>3</sub>	d <sub>3</sub>	d <sub>2</sub>	d <sub>4</sub>	d <sub>1</sub>	Nr./No.
5	7	14	25	16	1	14	25	18	8,5	4,5	M10x1	9	M10x1	Z878/ 9/10x1
											G1/8		G1/8A	9/R1/8
6	9,5	19	32	22	2	19	36	26,5	12	6	G1/4	13	G1/4A	13/R1/4
10	15	30	47	34,5	3	30	50	35	16	11	G1/2	19	G1/2A	19/R1/2

## Z88/...

Schlauchtülle  
Hose nipple  
Raccord intermédiaire

Mat.: 2.0401

Mit Dichtmittel beschichtet  
Coated with sealing compound  
Recouvert avec ruban d'étanchéité



Z85/...  
Z851/...  
Z853/...  
Z854/...



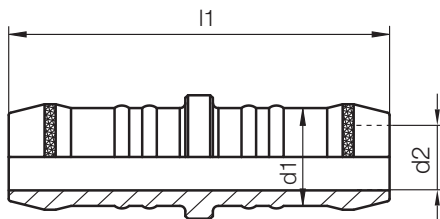
SW	L	l <sub>1</sub>	l <sub>4</sub>	d <sub>2</sub>	d <sub>1</sub>	d <sub>7</sub>	Nr./No.
11	40,5	7	14	6	9	M10x1	Z88/ 9/10x1
						G1/8A	9/R1/8
15	47	9	16	8	13	M12x1,5	13/12x1,5
						M14x1,5	13/14x1,5
						G1/4A	13/R1/4

SW	L	l <sub>1</sub>	l <sub>4</sub>	d <sub>2</sub>	d <sub>1</sub>	d <sub>7</sub>	Nr./No.
27	62	12	22	13	19	M24x1,5	Z88/19/24x1,5
						G1/2A	19/R1/2

## Z880/...

Doppelschlauchtülle  
Double sided hose nipple  
Raccord intermédiaire

Mat.: 2.0401



Z85/...  
Z851/...  
Z852/...  
Z853/...  
Z854/...

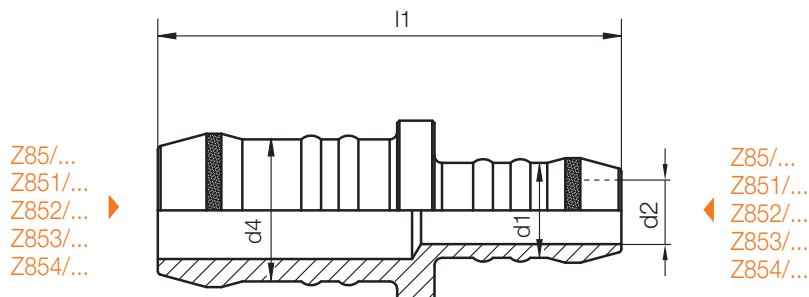
Z85/...  
Z851/...  
Z852/...  
Z853/...  
Z854/...

Neu / New / Nouveau

l <sub>1</sub>	d <sub>2</sub>	d <sub>1</sub>	Nr./No.
29	3,5	5	Z880/ 5x 5
48	6	9	9x 9
54	9	13	13x13
69	13	19	19x19

## Z881 / ...

Adapter Doppelschlauchtülle  
 Adapter double sided  
 Raccord intermédiaire  
 Mat.: 2.0401

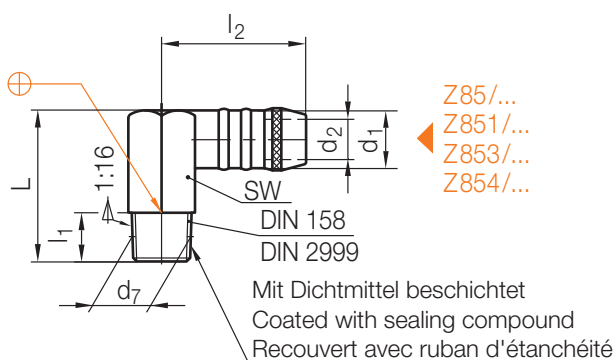


Neu / New / Nouveau

l1	d2	d1	d4	Nr./No.
39	3,5	5	9	Z881/ 5x 9
51,5	6	9	13	9x13
62	9	13	19	13x19

## Z89 / ...

Schlauchtülle, mit Kegelgewinde  
 Hose nipple, with tapered thread  
 Raccord intermédiaire, avec filetage conique  
 Mat.: 2.0401



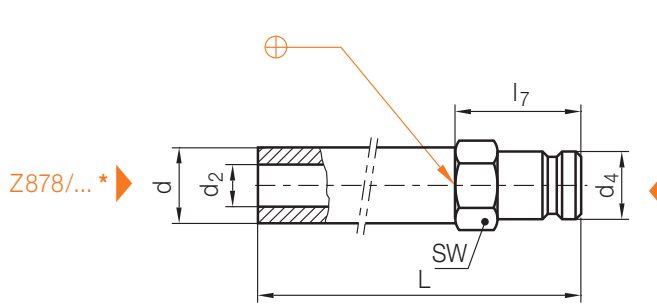
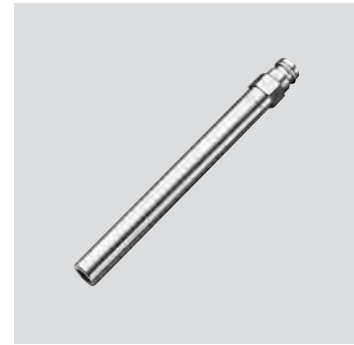
SW	L	l <sub>1</sub>	l <sub>2</sub>	d <sub>2</sub>	d <sub>1</sub>	d <sub>7</sub>	Nr./No.
11	27	9	28	6	9	<b>M8x0,75</b>	Z89/9/ 8x0,75
						<b>M10x1</b>	9/10x1
						<b>R1/8</b>	9/R1/8

SW	L	l <sub>1</sub>	l <sub>2</sub>	d <sub>2</sub>	d <sub>1</sub>	d <sub>7</sub>	Nr./No.
15	34	11	32,5	9	13	<b>M14x1,5</b>	Z89/13/14x1,5
						<b>R1/4</b>	13/R1/4
24	47	16	44	13	19	<b>M24x1,5</b>	19/24x1,5
						<b>R1/2</b>	19/R1/2

Z90/...

Verlängerungsrippel  
 Extension nipple  
 Coupleur mouliste long

Mat.: 2.0401



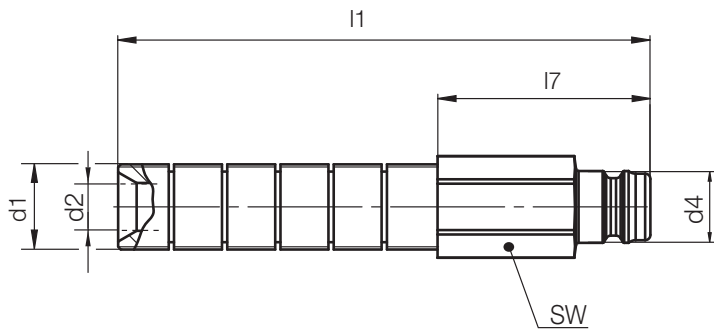
- Z80/...    Z805/...
- Z801/...    Z8051/...
- Z802/...    Z807/...
- Z803/...    Z808/...
- Z804/...    Z82/...
- Z825/...
  
- Z80HT/...
- Z801HT/...
- Z807HT/...
- Z808HT/...

SW	d <sub>2</sub>	d	l <sub>7</sub>	d <sub>4</sub>	L	Nr./No.
7	3	5	15	5	63	Z90/ 5x 63
					100	5x100
9	5	8	21	9	63	9x 63
					100	9x100
11	6	10	23	13	120	9x120
					240	9x240
					360	9x360
15	9	14	35	19	150	13x150
					300	13x300
					450	13x450
22	13	21	35	19	500	19x500
					800	19x800

Z 900/...

Verlängerungsrippel, mit freiem Durchgang, ablängbares Gewinde  
 Extension nipple, open flow, thread can be cut as required  
 Coupleur mouliste long, à passage ouvert, filet pour mise à longueur

Mat.: 2.0401



- Z80/... Z805/...
- Z801/... Z8051/...
- Z802/... Z807/...
- Z803/... Z808/...
- Z804/... Z82/...
- Z825/...
  
- Z80HT/...
- Z801HT/...
- Z807HT/...
- Z808HT/...



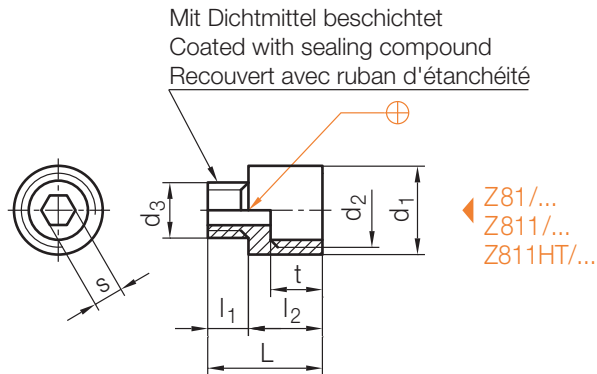
Neu / New / Nouveau

SW	l7	d4	d2	d1	l1	Nr./No.		
11	40	9	4,4	M 7x1	100	Z900/ 9x 7x1 x 100		
				M 8x0,75		8x0,75		
			5,9	M 9x1		9x1		
				M10x1		10x1		
				G1/8A		R1/8		
15	40	9	5,9	M14x1,5	100	14x1,5		
				G1/4A		R1/4x		
				13		8,5	M11x1	Z900/13x 11x1 x 100
							M14x1,5	14x1,5
						9	G1/4A	R1/4
17	40	13	9	M16x1,5	100	16x1,5		
				G3/8A		R3/8		

Z 905 / ...

Übergangsnippel  
Adapter  
Nipple de réduction

Mat.: 2.0401

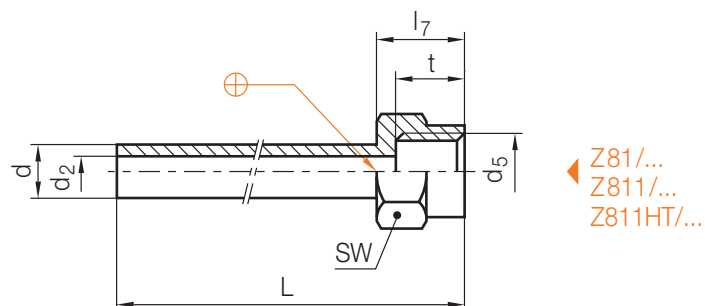


s	l <sub>1</sub>	d <sub>1</sub>	L	l <sub>2</sub>	t	d <sub>2</sub>	d <sub>3</sub>	Nr./No.
6	7	17	22	15	12	<b>M 14x1,5</b>	<b>M 10x1</b>	Z905/14x1,5/10x1
						<b>G 1/4</b>	<b>G 1/8A</b>	R1/4 / R1/8
8	9	20	24	15	12	<b>M 16x1,5</b>	<b>M 14x1,5</b>	16x1,5/14x1,5
						<b>G 3/8</b>	<b>G 1/4A</b>	R3/8 / R1/4

Z 906 / ...

Verschlussnippel-Verlängerung  
Locking nipple extension  
Nipple de prolongement

Mat.: 2.0401

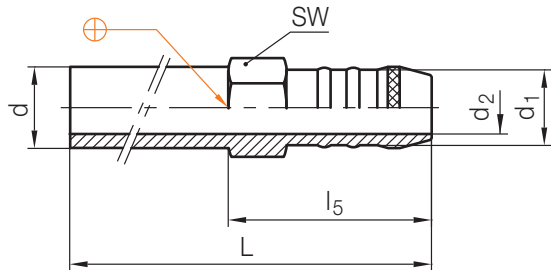


SW	l <sub>7</sub>	d	t	d <sub>2</sub>	Typ	L	d <sub>5</sub>	Nr./No.
17	15,5	10	12	6	<b>9</b>	<b>120</b>	<b>M 14x1,5</b>	Z906/ 9x120/14x1,5
						<b>240</b>		9x240/14x1,5
22	15,5	14	12	6	<b>13</b>	<b>150</b>	<b>M 16x1,5</b>	13x150/16x1,5
						<b>300</b>		13x300/16x1,5
30	21	21	16	13	<b>19</b>	<b>500</b>	<b>M 24x1,5</b>	19x500/24x1,5
						<b>800</b>		19x800/24x1,5

## Z91/...

Verlängerungstülle  
Extension tube  
Raccord mouliste long

Mat.: 2.0401



Z85/...  
Z851/... \*  
Z853/... \*  
Z854/... \*



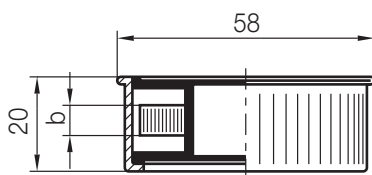
\* Nur für System 9, 13 und 19  
Only for system 9, 13 and 19  
Seulement pour système 9, 13 et 19

SW	d <sub>2</sub>	d	l <sub>5</sub>	d <sub>1</sub>	L	Nr./No.
7	3	5	18,5	5	63	Z91/ 5x 63
					100	5x100
11	6	10	29,5	9	120	9x120
					240	9x240
					360	9x360
15	9	14	35	13	150	13x150
					300	13x300
					450	13x450
22	13	21	40	19	500	19x500

## Z93/...

Dichtband  
Sealing tape  
Ruban d'étanchéité

Mat.: PTFE

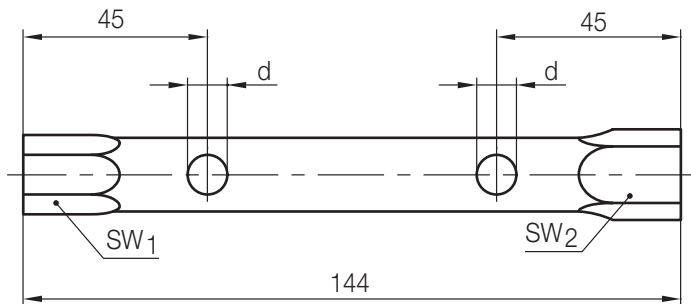


min. °C	max. °C	L [m]	b	Nr./No.
-160	250	12	6,5	Z93/12x 6,5
			13	12x13

A5130/...

Steckschlüssel  
Box spanner  
Clé à tube

Mat.: 1.7218



d	SW <sub>1</sub>	SW <sub>2</sub>	Nr./No.
6,3	<b>7</b>	<b>9</b>	A 5130/ 7/ 9
8,5	<b>11</b>	<b>15</b>	11/15
10,5	<b>15</b>	<b>17</b>	15/17
14,5	<b>22</b>	<b>27</b>	22/27