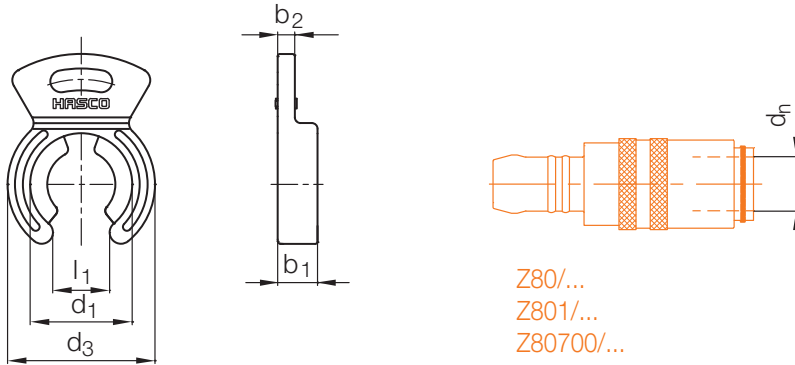


Z 8083/..., Z 8084/...

Kennzeichnungsclip  
 Marking clip  
 Clip d'identification

Mat. PA 6.6

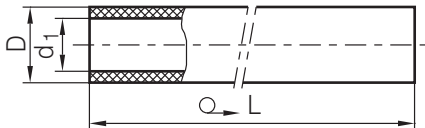


Icon	b <sub>2</sub>	b <sub>1</sub>	l <sub>1</sub>	d <sub>3</sub>	d <sub>1</sub>	Farbe Colour Couleur	d <sub>n</sub>	Nr./No.	Farbe Colour Couleur	d <sub>n</sub>	Nr./No.
	2	4,8	9	22	16	blue	<b>9</b>	9	red	<b>9</b>	9
		5,9	11	28,5	20,5	bleu	<b>13</b>	13	rouge	<b>13</b>	13

Z 84/...

PVC-Schlauch  
 Plastic hose  
 Tuyau en PVC

Mat.: PVC



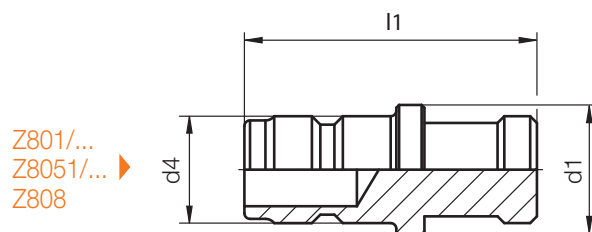
Medium	max. °C
Luft/air/air	60
Öl/oil/huile	-
Wasser/water/eau	60

Medium	max. bar (20 °C)	D	d <sub>1</sub>	L [mm]	Nr./No.
Luft/air/air Wasser/water/eau	4	8	<b>6</b>	<b>25000</b>	Z84/6/25

## Z835/...

Blindnippel  
Dummy nipple  
Raccord à blanc

Mat.: 2.0401



Z801/...  
Z8051/...  
Z808

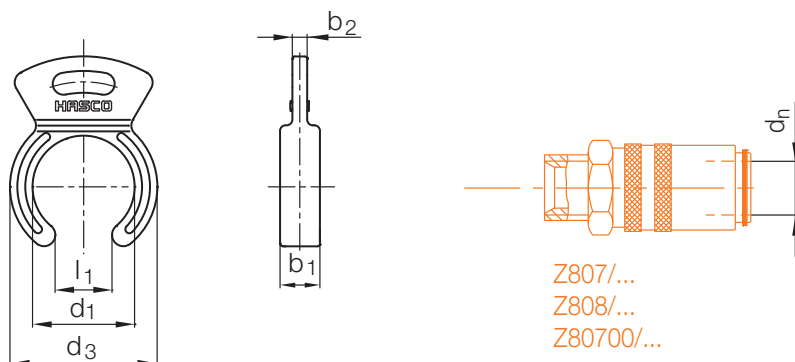
**Neu / New / Nouveau**

l1	d1	d4	Nr./No.
25,5	7	<b>5</b>	Z835/ 5
28	11	<b>9</b>	9
31	16	<b>13</b>	13
52	23	<b>19</b>	19

## Z8081/..., Z 8082/...

Kennzeichnungsclip  
Marking clip  
Clip d'identification

Mat. PA 6.6



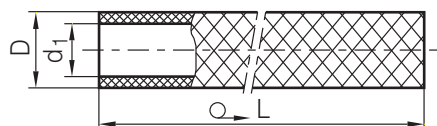
Z807/...  
Z808/...  
Z80700/...

	b <sub>2</sub>	b <sub>1</sub>	l <sub>1</sub>	d <sub>3</sub>	d <sub>1</sub>	Farbe Colour Couleur	d <sub>n</sub>	Nr./No.	Farbe Colour Couleur	d <sub>n</sub>	Nr./No.
20	1,5	2,5	5	13	9	blau	<b>5</b>	Z8081/ 5	rot	<b>5</b>	Z8082/ 5
	2	4	9	22	16	blue	<b>9</b>	9	red	<b>9</b>	9
		5	11	28,5	20,5	bleu	<b>13</b>	13	rouge	<b>13</b>	13

### Z 85/...

PVC-Schlauch  
Plastic hose  
Tuyau en PVC

Mat.: PVC



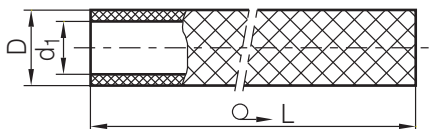
Medium	max. °C
Luft /air/air	60
Öl/oil / huile	-
Wasser/water/eau	60

Farbe/Colour/Couleur	Medium	↻	bar (20 °C)	D	L [mm]	d <sub>1</sub>	Nr./No.
Transparent, weiß Transparent, white Transparent, blanc	Luft /air/air	↻	19	9	25000	<b>5</b>	Z 85/ 5
			15	15		<b>9</b>	9
	Wasser/water/eau	↻	15	20		<b>13</b>	13
			12	26		<b>19</b>	19

### Z 851/...

PVC-Schlauch  
Plastic hose  
Tuyau en PVC

Mat.: PVC



Medium	max. °C
Luft /air/air	60
Öl/oil / huile	-
Wasser/water/eau	60

Farbe/Colour/Couleur	Medium	↻	bar (20 °C)	D	L [mm]	d <sub>1</sub>	Nr./No.
Transparent, rot Transparent, red Transparent, rouge	Luft /air/air	↻	19	15	25000	<b>9</b>	Z 851/ 9
			15	20		<b>13</b>	13
	Wasser/water/eau	↻	12	26		<b>19</b>	19

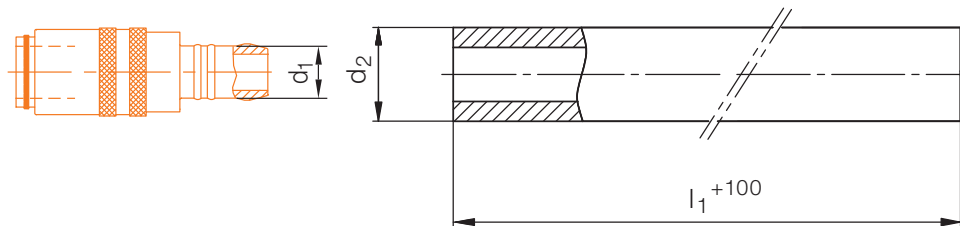
### Z852 / ...

NBR Schlauch  
NBR hose  
Tuyau NBR

Mat.: NBR  
max. °C: 100



z.B. Z80/...  
e.g. Z80/...  
p.e. Z80/...

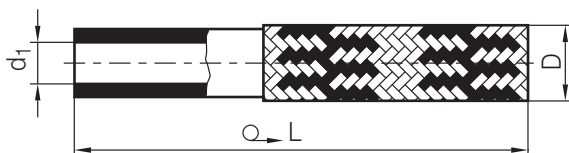


Medium	max. °C	↺ bar (20°C)	d <sub>2</sub>	d <sub>1</sub>	l <sub>1</sub> [mm]	Nr./No.
Luft /air/air	70	60	16,5	<b>9</b>	<b>40000</b>	Z852/ 9x40000
Öl/oil / huile	100	70	55	<b>13</b>		13x40000
Wasser/water/eau	70	110	45	<b>19</b>		19x40000

### Z853 / ...

VITON-Schlauch  
Rubber hose  
Tuyau en caoutchouc

Mat.: Viton®

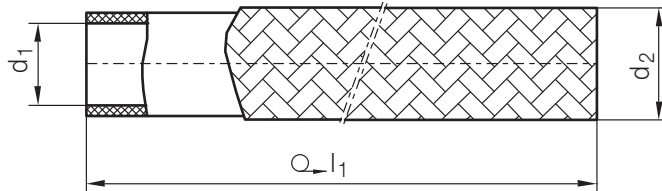


Medium	max. °C
Luft /air/air	200
Öl/oil / huile	150
Wasser/water/eau	150

↺ bar	D	d <sub>1</sub>	L [mm]	Nr./No.	↺ bar	D	d <sub>1</sub>	L [mm]	Nr./No.	
≥ 50	20	13,5	<b>9</b>	<b>500</b>	Z853/ 9x 500	≥ 60	20	18	<b>13</b>	<b>2000</b>
				<b>1000</b>						13x 1000
				<b>2000</b>						9x 2000
				<b>25000</b>						9x25000
≥ 60	18	<b>13</b>	<b>500</b>	13x 500	≥ 80	15	25	<b>19</b>	<b>1000</b>	19x 1000
			<b>1000</b>	13x 1000					<b>2000</b>	19x 2000
									<b>10000</b>	19x10000

### Z854 /...

PTFE-Schlauch  
PTFE hose  
Tuyau PTFE  
Mat.: PTFE

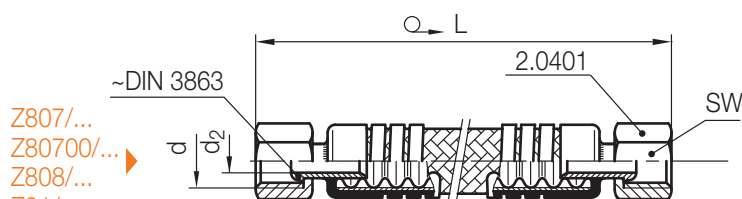


Medium	max. °C
Luft /air/air	260
Öl/oil /huile	260
Wasser/water/eau	260

	d <sub>2</sub>	bar	d <sub>1</sub>	l <sub>1</sub>	Nr./No.
≅ 115	12,3	25	9	1000	Z854/ 9x 1000
				2000	9x 2000
				25000	9x25000
≅ 130	16	15	13	1000	Z854/13x 1000
				2000	13x 2000
				25000	13x25000

### Z855 /...

Metallschlauch  
Corrugated metal hose  
Tuyau métallique flexible  
Mat.: Metall  
max. °C: 250



Z807/...  
Z80700/...  
Z808/...  
Z81/...  
Z811/...  
Z812/...

Medium	max. °C
Luft /air/air	250
Öl/oil /huile	250
Wasser/water/eau	250

p [bar]		SW	d <sub>2</sub>	Typ	L [mm]	d	Nr./No.
30	≅ 80	17	6	9	500	M14x1,5	Z855/ 9x 500/14x1,5
					1000		9x1000/14x1,5
					2000		9x2000/14x1,5
	≅ 125	22	8	13	500	M16x1,5	13x 500/16x1,5
					1000		13x1000/16x1,5
					2000		13x2000/16x1,5
	≅ 140	30	12	19	1000	M24x1,5	19x1000/24x1,5
					1000		19x1000/24x1,5
					2000		19x2000/24x1,5



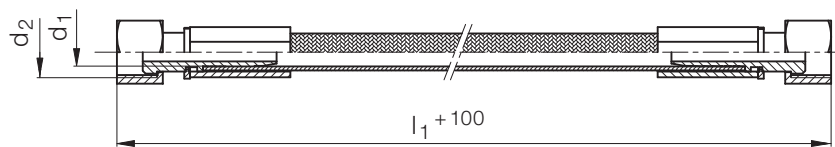
## Z856/1 x ...

PTFE Glattschlauch  
PTFE smooth surface hose  
Tuyau lisse PTFE

Mat.: PTFE  
max. °C: 260



Z807/...  
Z808/...  
Z80700/...  
Z81/...  
Z812/...  
Z82/...



Z807/...  
Z808/...  
Z80700/...  
Z81/...  
Z812/...  
Z82/...

Medium	max. °C
Luft/air/air	260
Öl/oil/huile	260
Wasser/water/eau	260

P [bar]	Typ	d <sub>1</sub>	d <sub>2</sub>	l <sub>1</sub>	Nr./No.
127	130	1	9	M14x1,5	1000 Z856/1 x 9x14x1,5x1000 2000 3000
152	120	13	13	M16x1,5	1000 Z856/1 x 13x16x1,5x1000 2000 3000

P [bar]	Typ	d <sub>1</sub>	d <sub>2</sub>	l <sub>1</sub>	Nr./No.
127	130	1	9	R 1/4	1000 Z856/1 x 9xR1/4x1000 2000 3000
152	120	13	13	R 3/8	1000 Z856/1 x 13xR3/8x1000 2000 3000

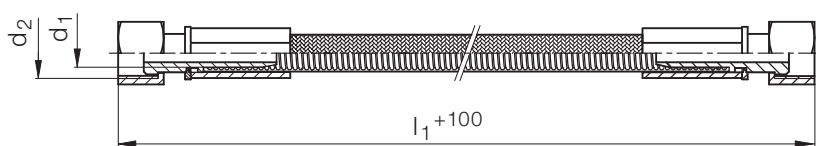
## Z856/2 x ...

PTFE Wellenschlauch  
PTFE corrugated hose  
Tuyau ondulé flexible PTFE

Mat.: PTFE  
max. °C: 260



Z807/...  
Z808/...  
Z80700/...  
Z81/...  
Z812/...  
Z82/...



Z807/...  
Z808/...  
Z80700/...  
Z81/...  
Z812/...  
Z82/...

Medium	max. °C
Luft/air/air	260
Öl/oil/huile	260
Wasser/water/eau	260

P [bar]	Typ	d <sub>1</sub>	d <sub>2</sub>	l <sub>1</sub>	Nr./No.
25	100	2	9	M14x1,5	300 Z856/2 x 9x14x1,5x300 600
32	75	13	13	M16x1,5	300 Z856/2 x 13x16x1,5x300 600

P [bar]	Typ	d <sub>1</sub>	d <sub>2</sub>	l <sub>1</sub>	Nr./No.
25	100	2	9	R 1/4	300 Z856/2 x 9xR1/4x300 600
32	75	13	13	R 3/8	300 Z856/2 x 13xR3/8x300 600

Bestellformular	Order form	Formulaire de commande
Firma / Company / Société : _____		
Zuständig / Contact / Responsable : _____		
Tel.: _____	Fax: _____	Datum / Date : _____
<input type="checkbox"/> Bestellung / Order / Commande	Nr. / No.: _____	<input type="checkbox"/> Anfrage / Quotation / Demande

Schlauchmontage,  
hydraulisch verpresst  
mit Gewindeanschluss  
in Sonderanfertigung

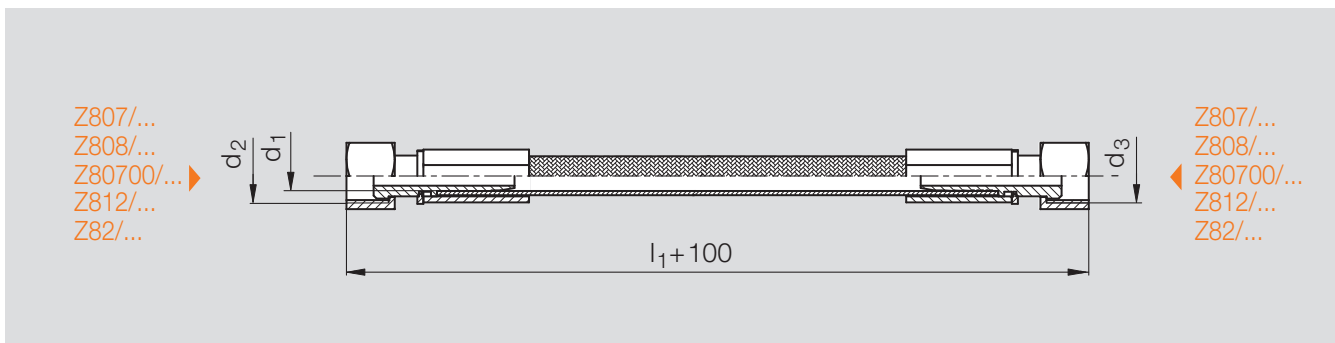
Specially  
made hose fittings  
hydraulically pressed  
with threaded connection

Montage de tuyau  
dans le modèle spécial  
avec injection sous  
pression hydraulique  
avec raccord fileté

Pro Schlauchvariante  
bitte ein Formular benutzen!

Please use one form  
for each hose variant!

Veuillez utiliser un formulaire  
par variante de tuyau!



Schlauchtyp / hose type / Type de tuyeau		
Z 852 / ...	Z 856 / 1 x ...	Z 856 / 2 x ...
<input type="checkbox"/>	<input type="checkbox"/>	<input type="checkbox"/>

d <sub>1</sub>	d <sub>2</sub> / d <sub>3</sub>	
9	M14x1,5	R 1/4
13	M16x1,5	R 3/8

**Bestellbeispiel:**

**Z 852 / 9 x M14 x 1,5 x R 1/4 x 585 / S**

**Order example:**

**Z 852 / 9 x M14 x 1,5 x R 1/4 x 585 / S**

**Order de commande:**

**Z 852 / 9 x M14 x 1,5 x R 1/4 x 585 / S**

Stück Pièce Pièce	Schlauchtyp hose type Type de tuyeau	d <sub>1</sub>	d <sub>2</sub>	d <sub>3</sub>	l <sub>1</sub>	S
		x	x	x	/	S
		x	x	x	/	S
		x	x	x	/	S
		x	x	x	/	S
		x	x	x	/	S

Im Bedarfsfall Skizze beifügen.  
Katalogwerte (Druck, Temperatur)  
werden von HASCO gewährleistet bei  
Konfektionierung durch HASCO.

If required, enclose diagram.  
List values (pressure, temperature) are  
guaranteed by HASCO when made to  
order by Hasco.

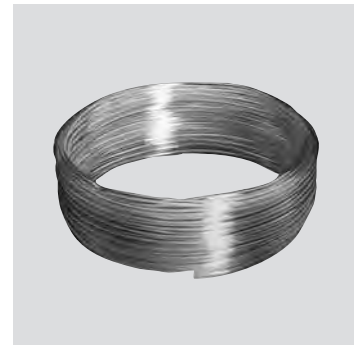
En cas de besoin, joindre un dessin.  
Les valeurs visées dans les catalogues  
(pression, température) sont garanties  
par HASCO en cas de confection par  
Hasco.



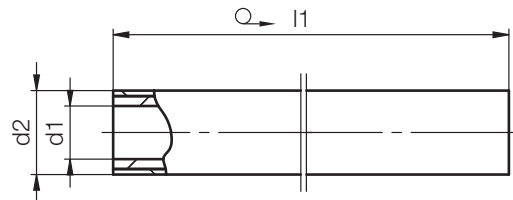
## Z857PL/...

Push-Lok Schlauch  
Push-Lok hose  
Tuyau Push-Lok

Mat.: synth. Gummi  
synth. rubber  
Gomme synth.



Z80PL/...  
Z801PL/...  
Z876PL/...



Neu / New / Nouveau

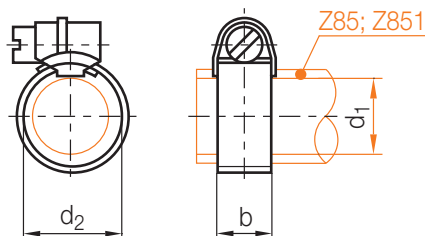
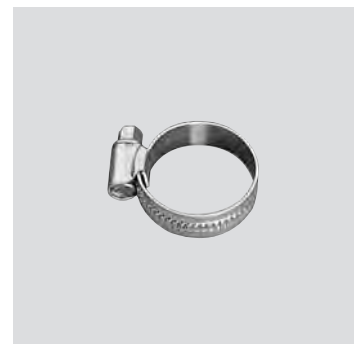
Medium	max. °C
Luft/air/air	70
Öl/oil/huile	100
Wasser/water/eau	85

	p [bar]	d2	d1	l1 [mm]	Nr./No.
50	16	15	9	1000	Z857PL/ 9x 1000
				2000	9x 2000
				25000	9x25000
70		19	13	1000	13x 1000
				2000	13x 2000
				25000	13x25000

## Z86/...

Schlauchschelle  
Hose clip  
Collier de serrage

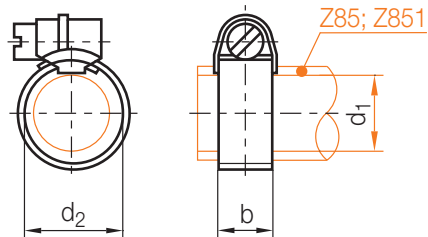
DIN 3017-1



b	min. d <sub>2</sub>	max. d <sub>2</sub>	d <sub>1</sub>	Nr./No.
5	7	11	5	Z86/ 5
9	10	16	9	9
12	12	20	13	13
	20	32	19	19

## Z86/...

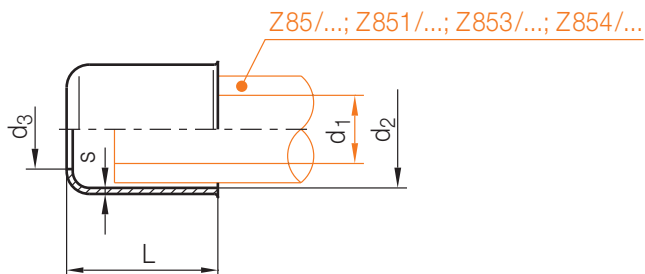
Schlauchschelle  
Hose clip  
Collier de serrage  
DIN 3017-1



b	min. d <sub>2</sub>	max. d <sub>2</sub>	d <sub>1</sub>	Nr./No.
5	7	11	5	Z86/ 5
9	10	16	<b>9</b>	9
12	12	20	<b>13</b>	13
	20	32	<b>19</b>	19

## Z861/...

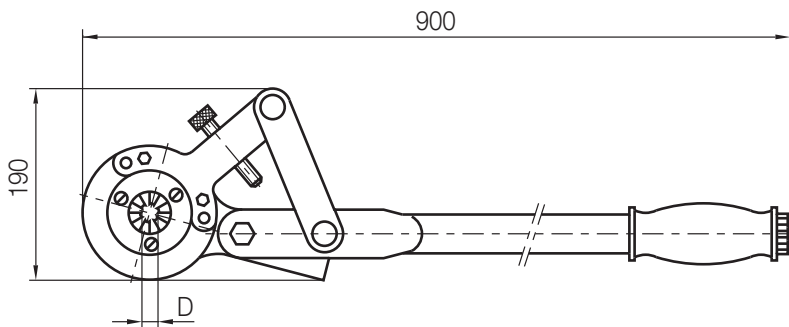
Quetschhülse  
Crimping sleeve  
Douille de sertissage  
Mat.: 1.0333



	S	L	d <sub>3</sub>	d <sub>1</sub>	d <sub>2</sub>	Nr./No.
10	0,8	20	11,3	<b>9</b>	<b>16</b>	Z861/ 9/16
		26	14,5	<b>13</b>	<b>19,5</b>	13/19,5
	32	17		<b>22</b>		13/22
		22		<b>19</b>	<b>28</b>	19/28

## Z 865

Quetschwerkzeug  
Crimping tool  
Pince de sertissage



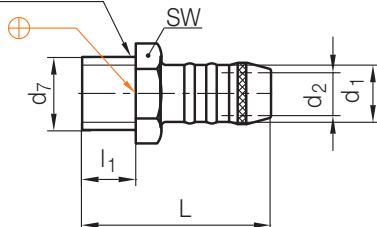
Z 861/9/16	Z 861/13/19,5	Z 861/13/22	Z 861/19/28	D min.	D max.	Nr./No.
X	X	X	-	8	38	Z 865
-	-	-	X	15		

## Z 87/...

Schlauchtülle  
Hose nipple  
Raccord intermédiaire

Mat.: 2.0401

Mit Dichtmittel beschichtet  
Coated with sealing compound  
Recouvert avec ruban d'étanchéité



Z 85/...  
Z 851/... \*  
Z 853/... \*  
Z 854/... \*

\* Nur für System 9, 13 und 19  
Only for system 9, 13 and 19  
Seulement pour système 9, 13 et 19



Neu / New / Nouveau

SW	L	l <sub>1</sub>	d <sub>2</sub>	d <sub>1</sub>	d <sub>7</sub>	Nr./No.
7	21,5	5	3,5	5	M 5x0,5	Z 87/ 5/ 5x0,5
9	23,5	7			M 8x0,75	5/ 8x0,75
11	33,5		9	4,5	9	M 7x1
		M 8x0,75				9/ 8x0,75
		5,5		M 9x1	9/ 9x1	
				6	M 10x1	9/ 10x1
15	40	9	9	13	G 1/8A	9/ R1/8
					M 11x1	13/ 11x1
					M 12x1,5	13/ 12x1,5
					M 14x1,5	13/ 14x1,5
					M 16x1,5	13/ 16x1,5
					G 1/4A	13/ R1/4
17	56	16	13	19	G 3/8A	13/ R3/8
					M 24x1,5	19/ 24x1,5
					G 1/2A	19/ R1/2
					G 3/4A	19/ R3/4
15	50	12	13	19		
17		16				
27	56	16				

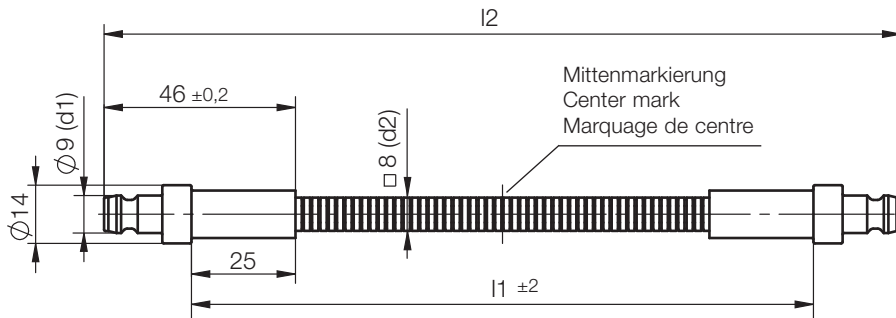
## Z976/...

TempFlex, metrisch / metric / métrique

Mat.: 1.4404 / 2.0401



Z80/...  
Z80HT/...  
Z801/...  
Z802/...  
Z803/...  
Z804/...  
Z805/...  
Z8051/...  
Z807/...  
Z807HT/...  
Z80700/...  
Z80700HT/...  
Z808/...  
Z82/...



Z80/...  
Z80HT/...  
Z801/...  
Z802/...  
Z803/...  
Z804/...  
Z805/...  
Z8051/...  
Z807/...  
Z807HT/...  
Z80700/...  
Z80700HT/...  
Z808/...  
Z82/...

Neu / New / Nouveau

l2	d1	d2	l1	Nr./No.
542	9	8	500	Z976/9x8x 500
792			750	750
1042			1000	1000

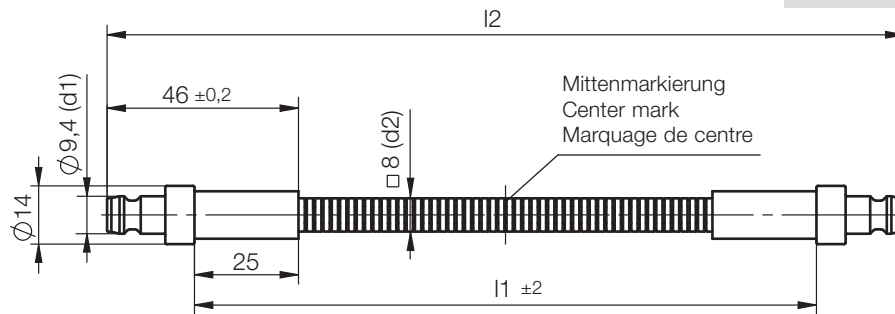
## Z977/...

TempFlex US

Mat.: 1.4404 / 1.4301



Z803/...  
Z804/...



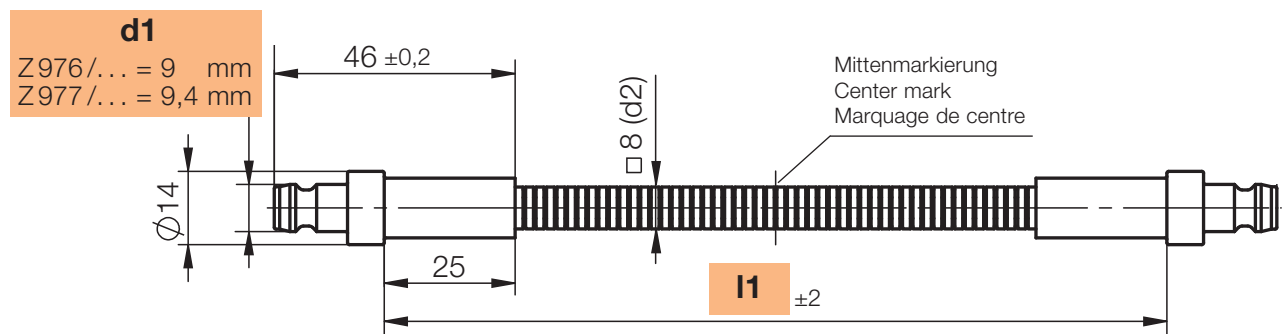
Z803/...  
Z804/...

Neu / New / Nouveau

l2	d1	d2	l1	Nr./No.
542	9,4	8	500	Z977/9,4x8x 500
792			750	750
1042			1000	1000

Bestellformular	Order form	Formulaire de commande
Firma / Company / Société: _____		
Zuständig / Contact / Responsable: _____		
Tel.: _____	Fax.: _____	Datum / Date: _____
<input type="checkbox"/> Bestellung / Order / Commande	Nr. / No.: _____	<input type="checkbox"/> Anfrage / Quotation / Demande

Z976/.../S TempFlex, metrisch / metric / métrique  
 Z977/.../S TempFlex US



**Bestellbeispiele**  
**Order examples**  
**Exemples de commande**

Z976/9 x8x 800/S  
 Z977/9,4x8x 1200/S

**d1**  
 Z976/... = 9 mm  
 Z977/... = 9,4 mm

Stück/Piece	Nr./No.	d1 (9/9,4)	d2	l1 (≥ 100)	S
	/	x	8	x	/ S
	/	x	8	x	/ S
	/	x	8	x	/ S
	/	x	8	x	/ S
	/	x	8	x	/ S

8

Senden Sie Ihre Anfrage bitte an:      Please send your quotation to:      Merci d'envoyer votre demande à:

Fax: 02351 957-320 oder/or/ou Email: [sonderanfertigungen@hasco.com](mailto:sonderanfertigungen@hasco.com)