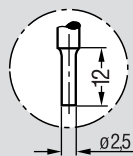


7

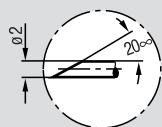
Messtechnik
Measuring technology
Technique de mesure



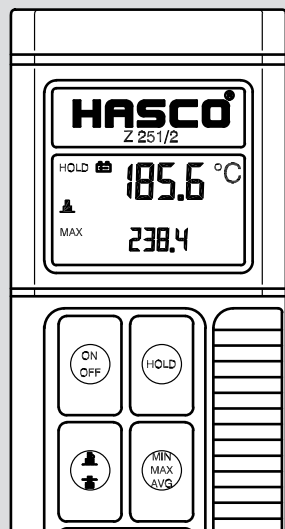
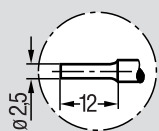
Z 2511



Z 2512



Z 2515

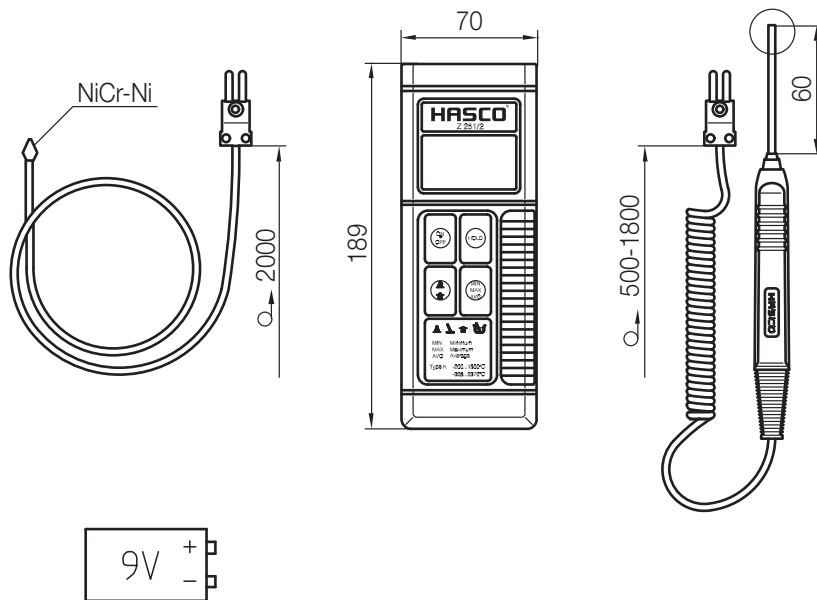
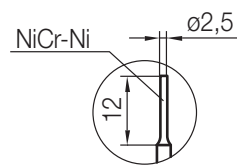


Z 251/2

Z251/2

Temperaturmessgerät
 Temperature measuring device
 Appareil de mesure de la température

⎯⁺ = NiCr-Ni

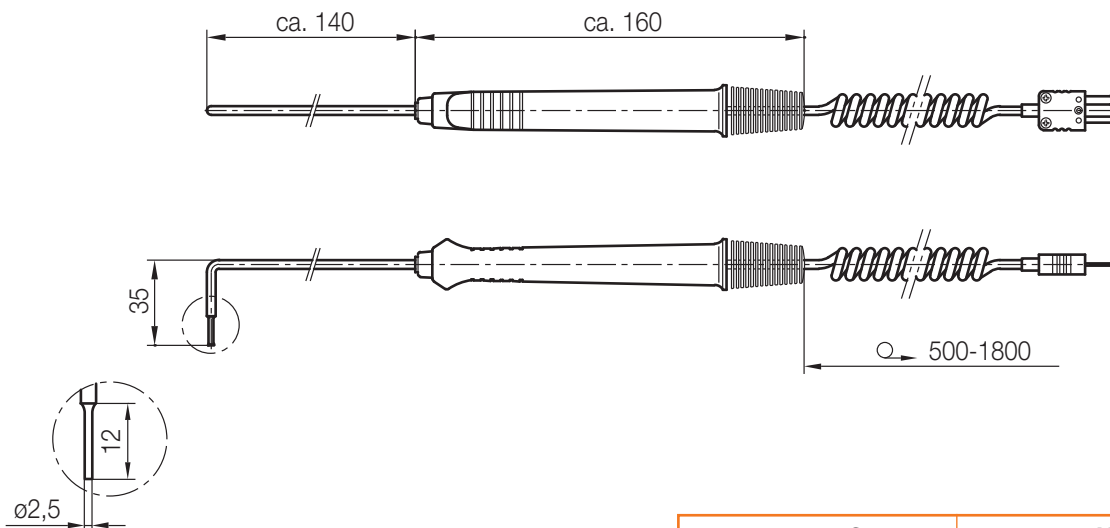


Nr./No.
Z251/2

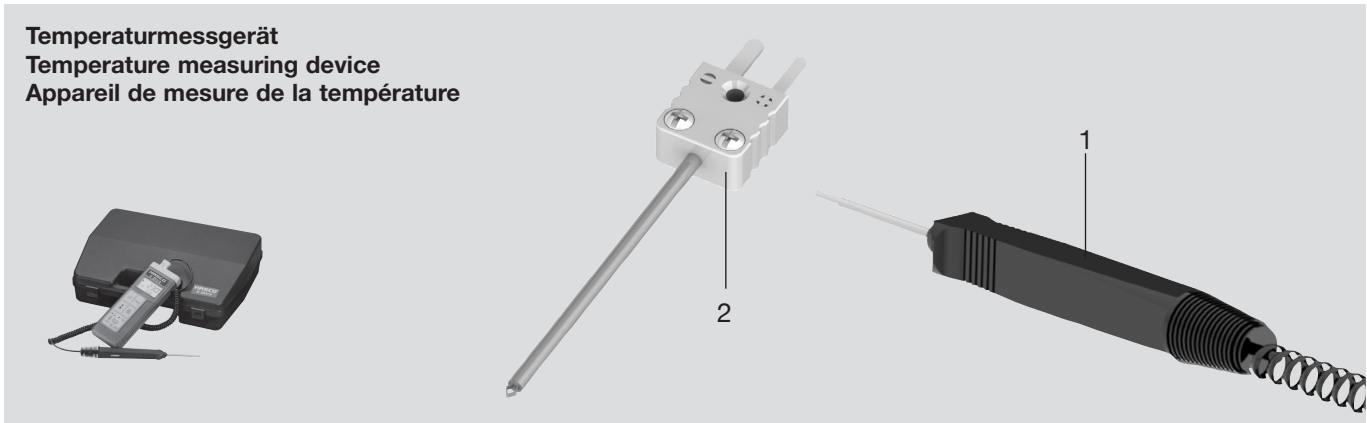
Z2511

Temperatur-Messfühler
 Temperature feeler
 Sonde de température

⎯⁺ = NiCr-Ni



max. °C	Nr./No.
600	Z2511



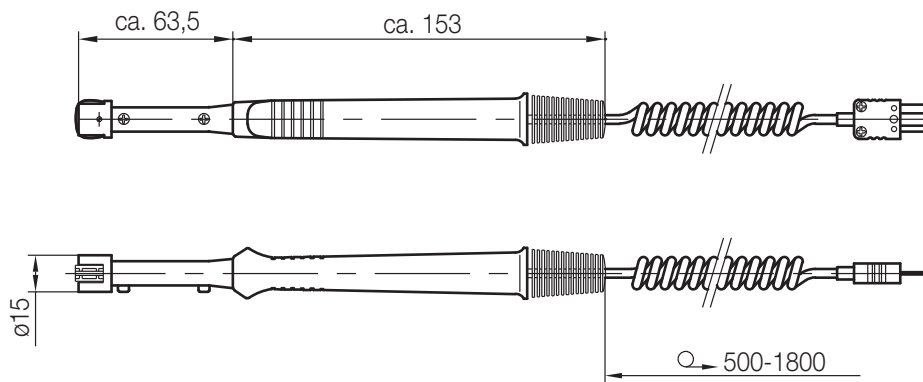
Pos.	Benennung	Designation	Désignation	Stück Quantity Pièce
1	Temperatur-Messfühler	Temperature sensor	Sonde de température	1
2	Draht-Thermoelement	Thermocouple wire	Thermocouple à fil	1

Nr./No.	1	2
	Z251/1/...	Z251/1/...
Z251/2	... -01/E	... -03/E

Z2512

Temperatur-Messfühler
 Temperature feeler
 Sonde de température

⎓ = NiCr-Ni

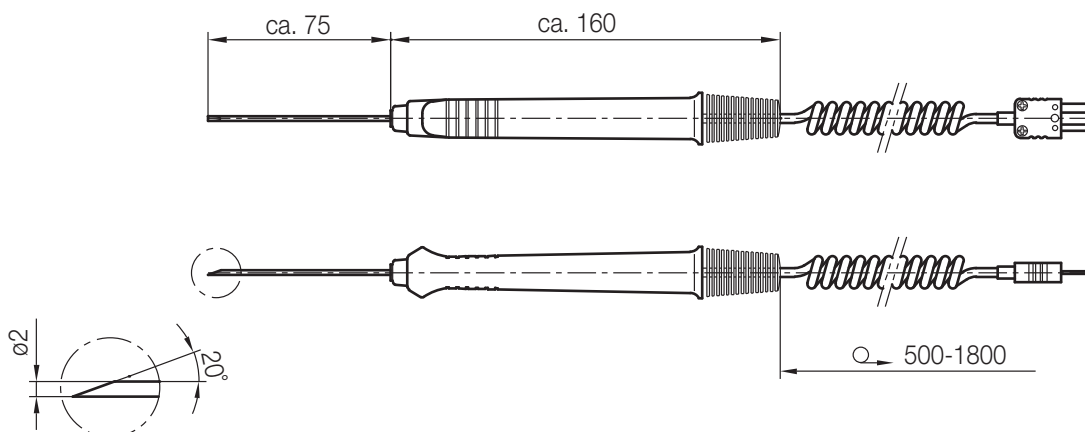


max. °C	Nr./No.
500	Z2512

Z2515

Temperatur-Messfühler
 Temperature feeler
 Sonde de température

⎓ = NiCr-Ni



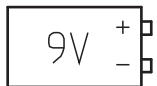
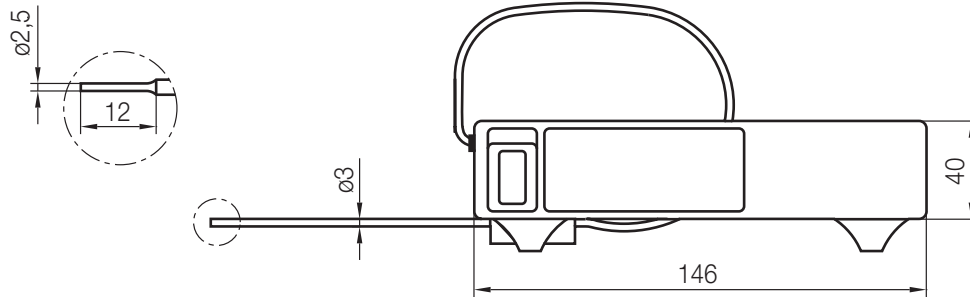
max. °C	Nr./No.
600	Z2515

Z252

Taschen-Temperaturmessgerät
 Pocket temperature measuring device
 Appareils de mesure de température de poche



⎯⁺
 ⎯⁻ = NiCr-Ni



max. °C	Nr./No.
600	Z252