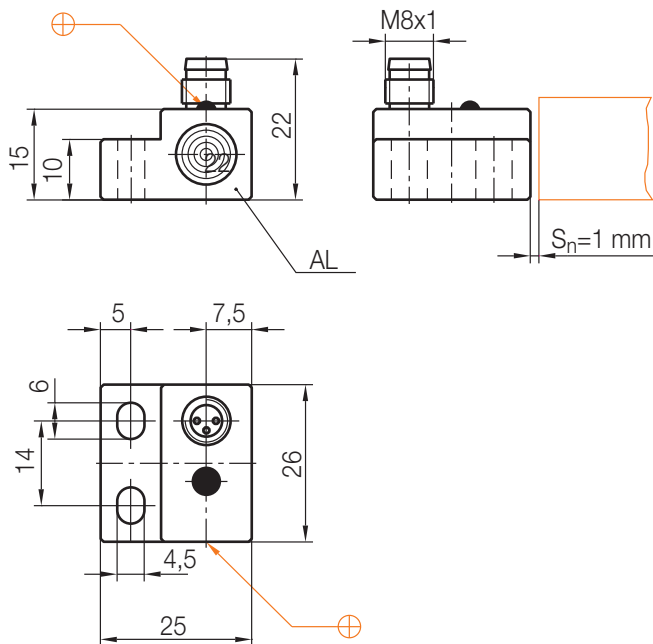


### Z 140/...

Endschalter  
 Limit switch  
 Commutateur de fin course  
 10 ... 30V ~ / 200 mA  
 max. °C: 80



CE



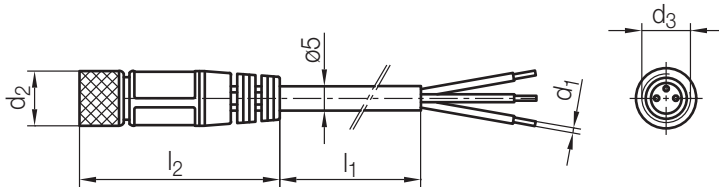
7

Typ	Nr./No.
1	Z 140/1

## Z1401/...

Anschlusskabel  
 Connection cable  
 Câble de raccordement

125 V ~ / 150 V ~ (Z1401/ 12x1/5000)  
 60 V ~ / 75 V ~ (Z1401/ 8x1/5000)

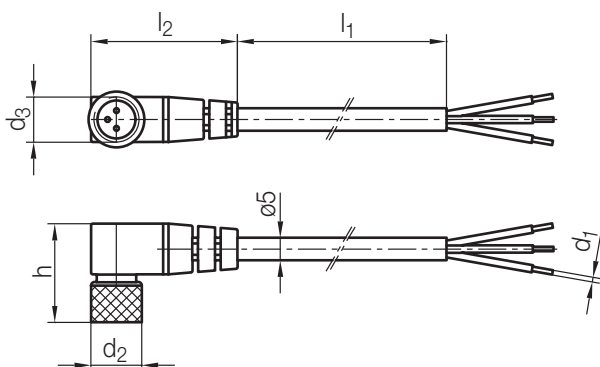


max. °C	Z1471/...	Z1473/...	Z1475/...	Z140/...	l <sub>2</sub>	d <sub>1</sub>	d <sub>2</sub>	d <sub>3</sub>	l <sub>1</sub>	Nr./No.
90	X	X	X	X	30	0,25 mm <sup>2</sup>	10	<b>M 8x1</b>	<b>5000</b>	Z1401/ 8x1/5000
	X				42	0,34 mm <sup>2</sup>	14,5	<b>M 12x1</b>		12x1/5000

## Z1402/...

Anschlusskabel  
 Connection cable  
 Câble de raccordement

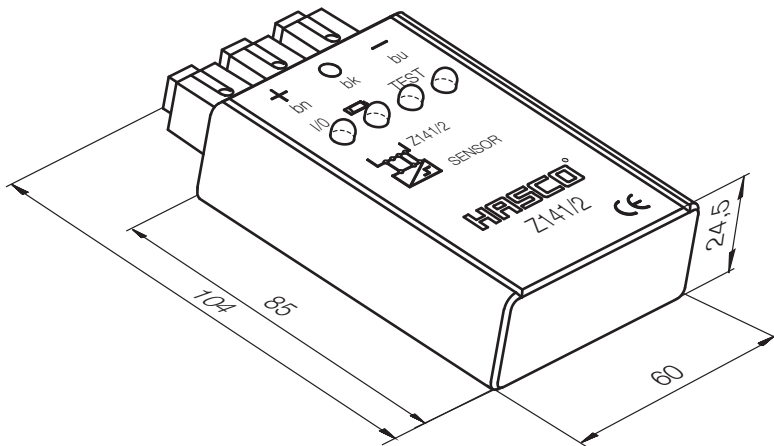
125 V ~ / 150 V ~ (Z1402/ 12x1/5000)  
 60 V ~ / 75 V ~ (Z1402/ 8x1/5000)



max. °C	Z1471/...	Z1473/...	Z1475/...	Z140/...	h	l <sub>2</sub>	d <sub>1</sub>	d <sub>2</sub>	d <sub>3</sub>	l <sub>1</sub>	Nr./No.
90	X	X	X	X	17	26	0,25 mm <sup>2</sup>	10	<b>M 8x1</b>	<b>5000</b>	Z1402/ 8x1/5000
	X				27	38	0,34 mm <sup>2</sup>	14	<b>M 12x1</b>		12x1/5000

Z141/2

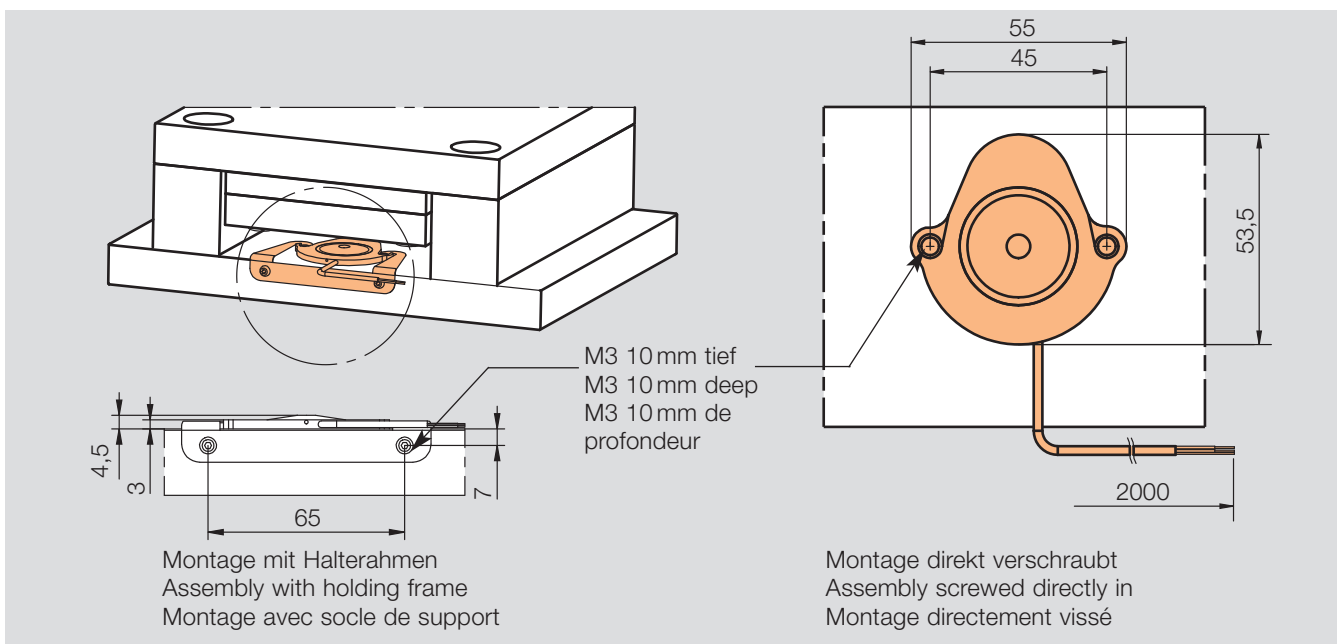
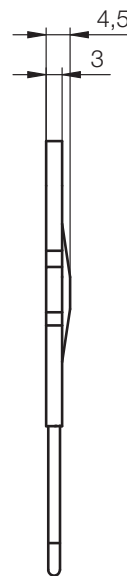
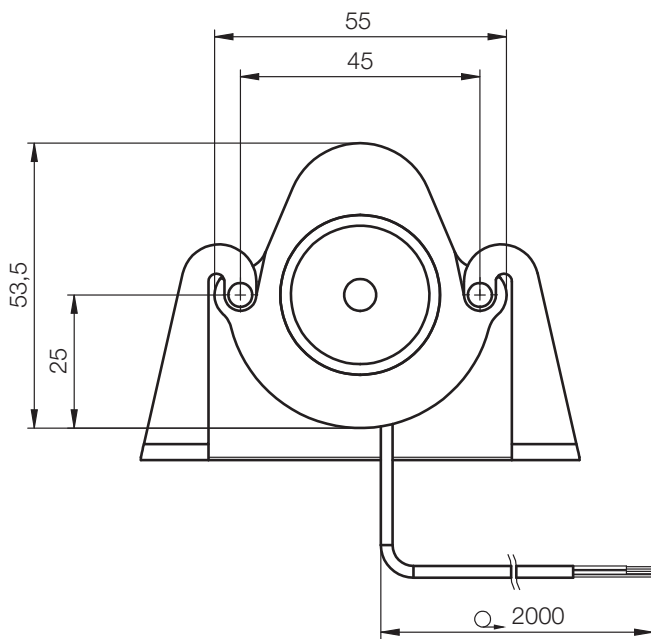
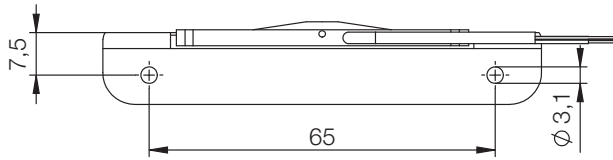
Prüfgerät  
Tester  
Contrôleur



Typ	Nr./No.
2	Z141/2

Z 1420/...

Endschalter  
Limit switch  
Commutateur de fin course



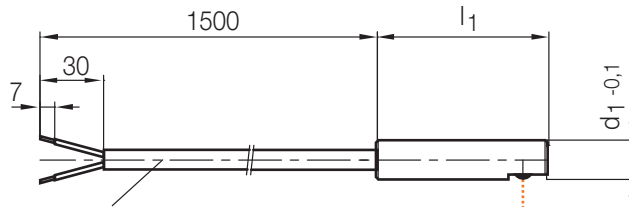
Neu / New / Nouveau

Typ	Nr./No.
1	Z1420/1

Z 1451/...

Infrarot-Sender, 90° abgewinkelt  
 Infrared transmitter, 90° design  
 Emetteur à infrarouges, coudé 90°

CE



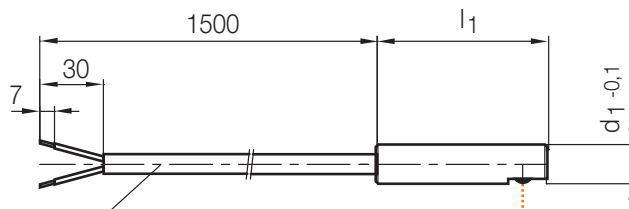
Kennfarbe: Schwarz  
 Marking: Black  
 Marque: Noir

max. °C	∠	d <sub>1</sub>	l <sub>1</sub>	Nr./No.
100	90°	8	35	Z 1451/8x35

Z 1452/...

Infrarot-Empfänger, 90° abgewinkelt  
 Infrared receiver, 90° design  
 Récepteur à infrarouges, coudé 90°

CE

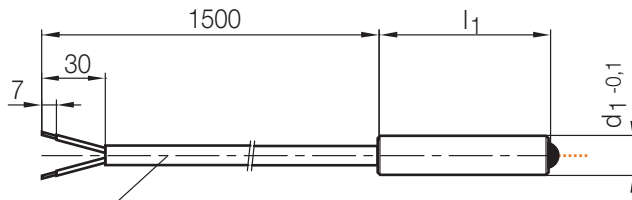
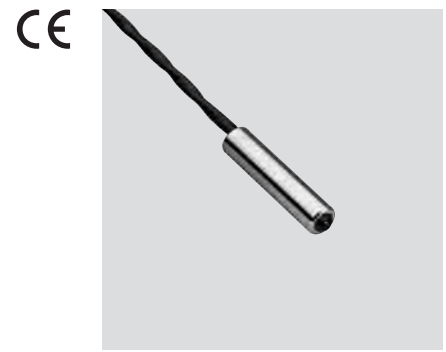


Kennfarbe: Grau  
 Marking: Grey  
 Marque: Gris

max. °C	∠	d <sub>1</sub>	l <sub>1</sub>	Nr./No.
100	90°	8	35	Z 1452/8x35

Z 1453/...

Infrarot-Sender, gerade  
 Infrared transmitter, straight  
 Emetteur à infrarouges, droit  
 max. °C: 100

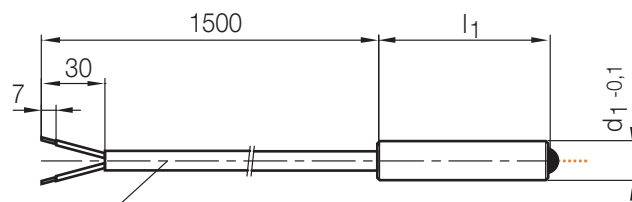


Kennfarbe: Schwarz  
 Marking: Black  
 Marque: Noir

$\alpha$	$d_1$	$l_1$	Nr./No.
0°	8	35	Z 1453/8x35

Z 1454/...

Infrarot-Empfänger, gerade  
 Infrared receiver, straight  
 Récepteur à infrarouges, droit  
 max. °C: 100



Kennfarbe: Grau  
 Marking: Grey  
 Marque: Gris

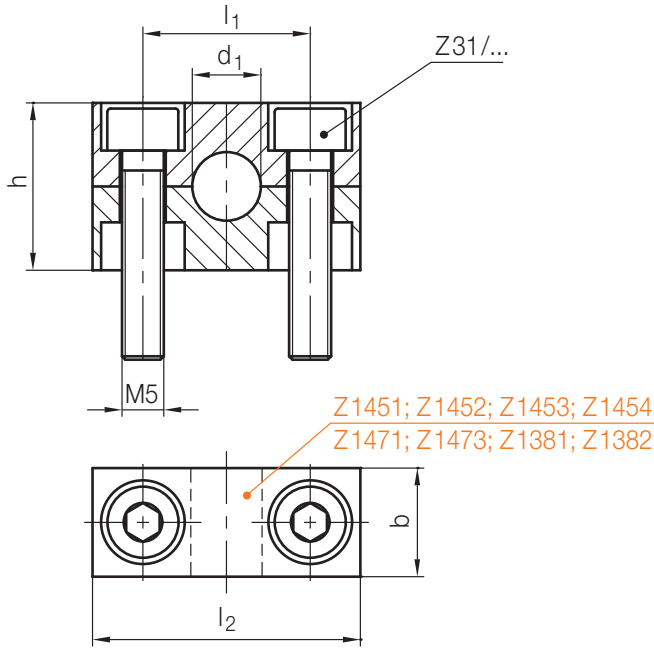
$\alpha$	$d_1$	$l_1$	Nr./No.
0°	8	35	Z 1454/8x35

7

### Z 1455/...

Halterung  
Bracket  
Support

Mat.: 3.4365



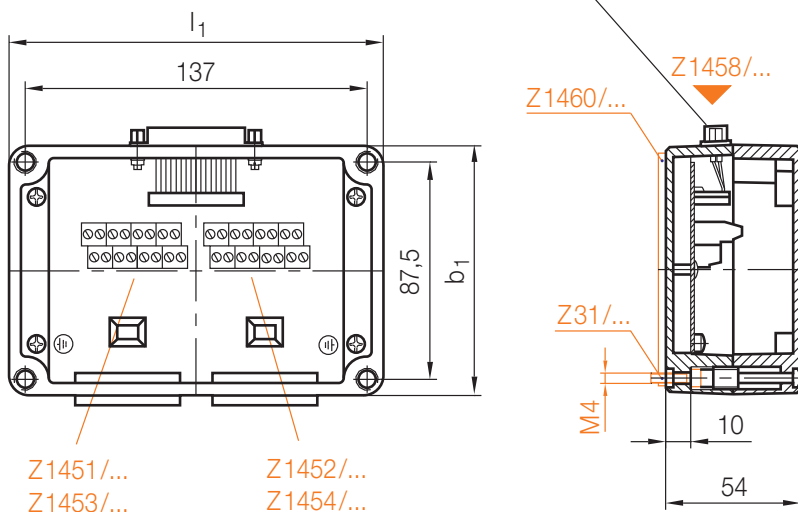
Z1451	Z1452	Z1453	Z1454	Z1471	Z1473	Z1381	Z1382	Z31/...	l <sub>2</sub>	b	h	l <sub>1</sub>	d <sub>1</sub>	Nr./No.
					X			Z31/5x22	32	13	20	<b>20</b>	<b>6,5</b>	Z1455/20/ 6,5
X	X	X	X	X									<b>8</b>	20/ 8
				X									<b>8,2</b>	20/ 8,2
				X		X	X						<b>10</b>	20/10
				X				Z31/5x30	36	14	25	<b>24</b>	<b>12,2</b>	24/12,2
				X				Z31/5x35	45		30	<b>30</b>	<b>18,2</b>	30/18,2

### Z 1457/...

Anschlusskasten  
Wiring box  
Boîte de raccordement

max. °C: 125

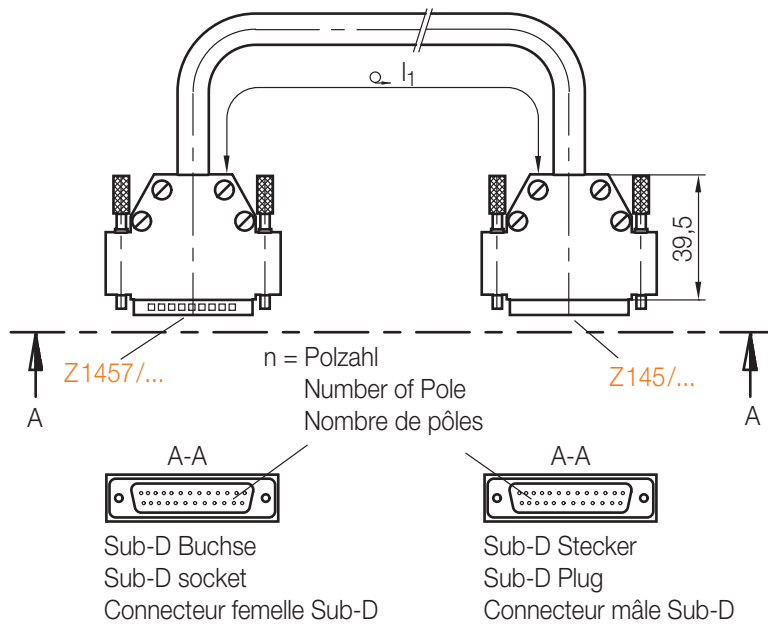
n<sub>1</sub> = Polzahl  
Number of Pole  
Nombre de pôles



n <sub>1</sub>	b <sub>1</sub>	l <sub>1</sub>	Nr./No.
<b>25</b>	<b>100</b>	<b>150</b>	Z1457/25/100x150

## Z 1458/...

Anschlusskabel  
 Connection cable  
 Câble de raccordement



n	l <sub>1</sub>	Nr./No.
25	3000	Z 1458/25/3000

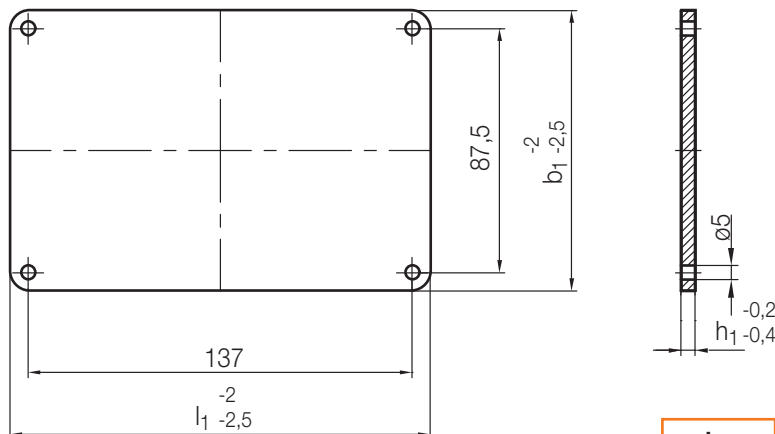
## Z 1460/...

Wärmeisolierplatte  
 Thermal insulating sheet  
 Plaque isolante

Mat.: Kunstharz / Glasfaser  
 Synthetic resin / Glass fibre  
 Résine synthétique / Fibre de verre

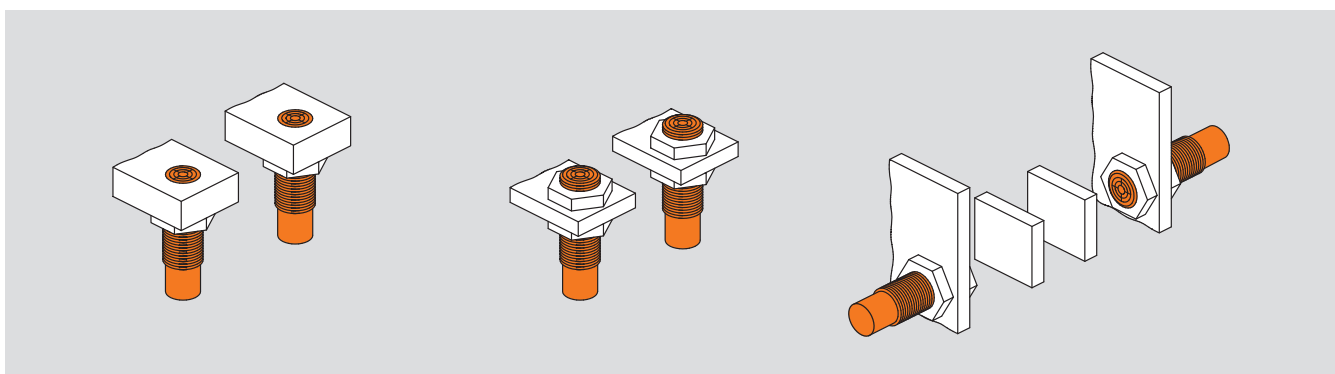
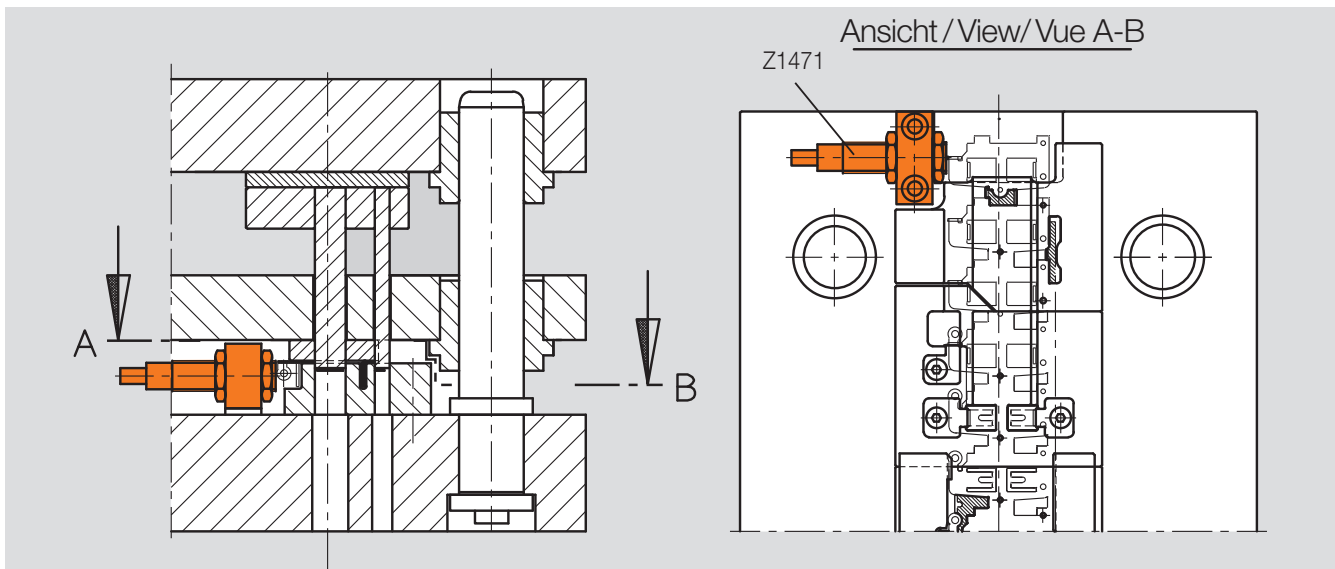
$\lambda = 0,18 \text{ W/mK}$   
 max. °C: 220

Sicherheitsdatenblatt  
 Safety data sheet  
 Fiche de données de sécurité



b <sub>1</sub>	l <sub>1</sub>	h <sub>1</sub>	Nr./No.
100	150	5	Z 1460/100x150x5



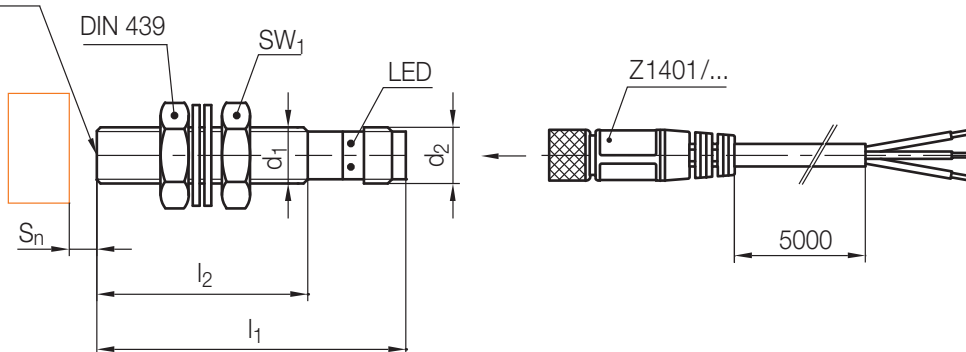


## Z1471/...

Näherungsschalter, induktiv, mit Außengewinde  
 Inductive proximity switch, threaded  
 Déclencheur de proximité, à induction, avec filetage extérieur  
 10 ... 30 V ~ / ≤ 300 mA



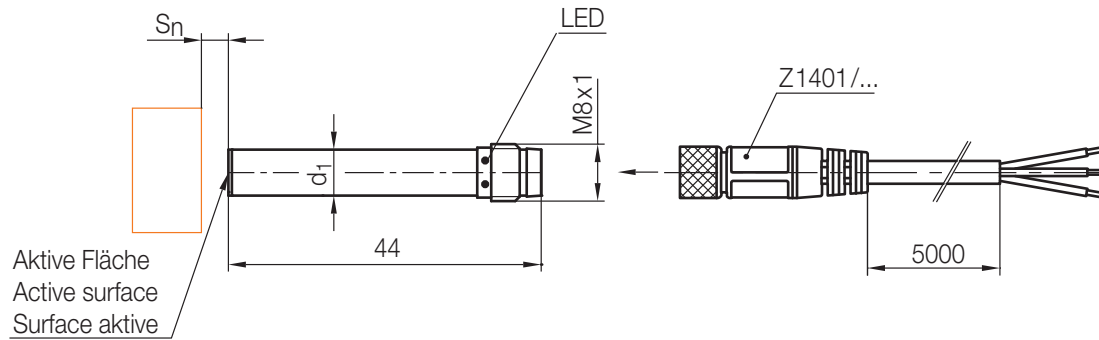
Aktive Fläche  
 Active surface  
 Surface active



max. °C	DIN 439	SW <sub>1</sub>	d <sub>2</sub>	l <sub>2</sub>	l <sub>1</sub>	S <sub>n</sub>	d <sub>1</sub>	Nr./No.
70	M 5x0,5	7	M 8x1	20	41	<b>1,5</b>	<b>M 5x0,5</b>	Z1471/1,5/ 5
	M 8x1	13	M 8x1	30,5	45	<b>2</b>	<b>M 8x1</b>	2 / 8
	M12x1	17	M12x1	50	65		<b>M12x1</b>	2 /12
	M18x1	24	M12x1	50,5	83	<b>5</b>	<b>M18x1</b>	5 /18

### Z 1473/...

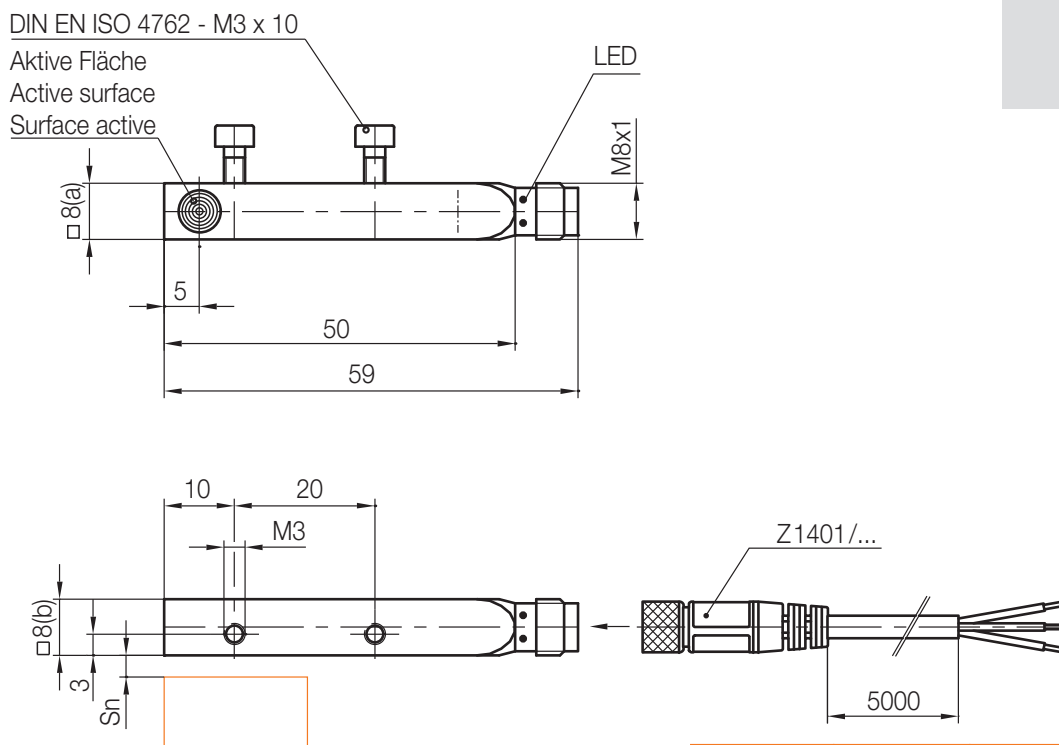
Näherungsschalter, induktiv, glatt  
 Inductive proximity switch, smooth  
 Déclencheur de proximité, à induction, lisse  
 10 ... 30V ~ / ≅ 300mA



max. °C	S <sub>n</sub>	d <sub>1</sub>	Nr./No.
70	2	6,5	Z1473/2/6,5

### Z 1475/...

Näherungsschalter, induktiv, Vierkant  
 Inductive proximity switch, square  
 Déclencheur de proximité, à induction, carré  
 10 ... 30V ~ / ≅ 300mA



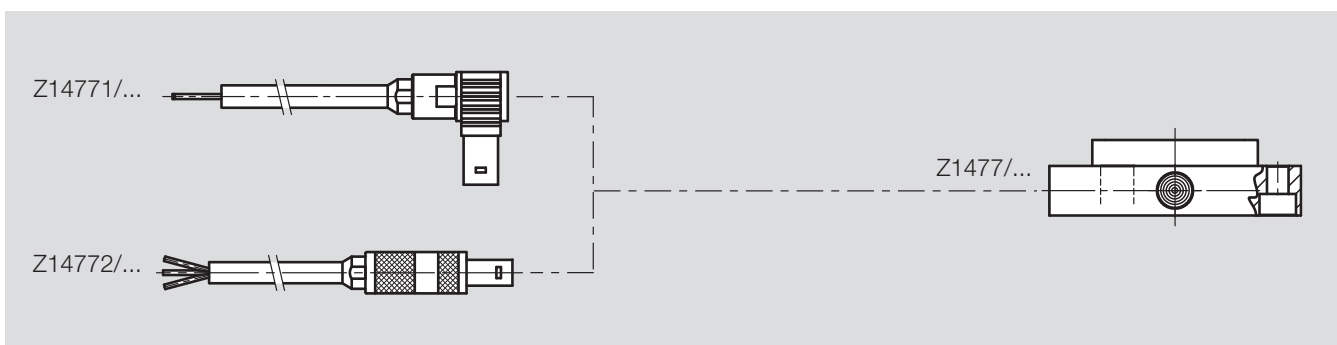
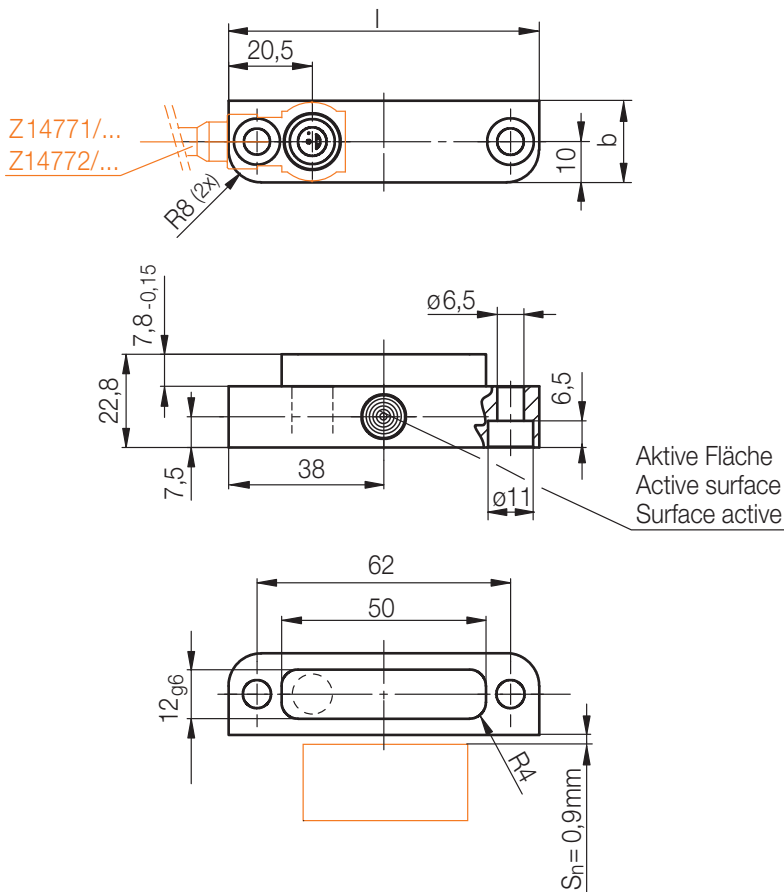
max. °C	S <sub>n</sub>	axb	Nr./No.
70	2	8x8	Z1475/2/8x8

Z1477/...

Induktiver Näherungsschalter  
 Inductive proximity switch  
 Déclencheur de proximité, à induction

Mat.: Aluminium / rot eloxiert  
 Aluminium / red anodised  
 aluminium / anodisé rouge

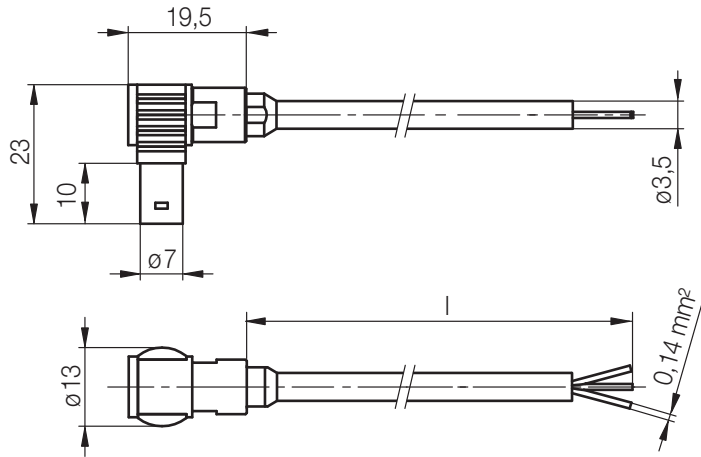
10...30 V DC/ 200mA  
 max. °C: 140



b	l	Nr./No.
20	76	Z1477/20x76

Z14771/...

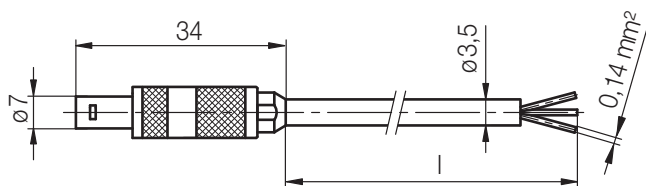
Anschlusskabel, mit 90° Stecker  
 Connection cable, with 90°-design plug  
 Câble de raccordement, avec connecteur 90°



I	Nr./No.
2000	Z14771/2000

Z14772/...

Anschlusskabel, mit geradem Stecker  
 Connection cable, with straight plug  
 Câble de raccordement, avec connecteur droite



I	Nr./No.
2000	Z14772/2000