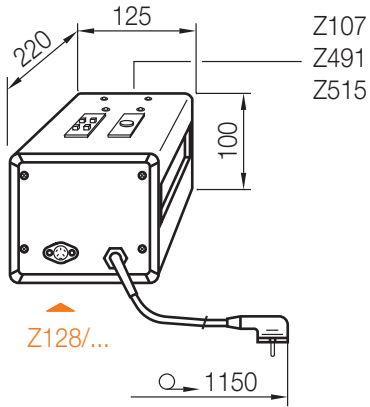


Z 240

Pneumatik-Steuereinheit
Pneumatic control unit
Unité de commande pneumatique

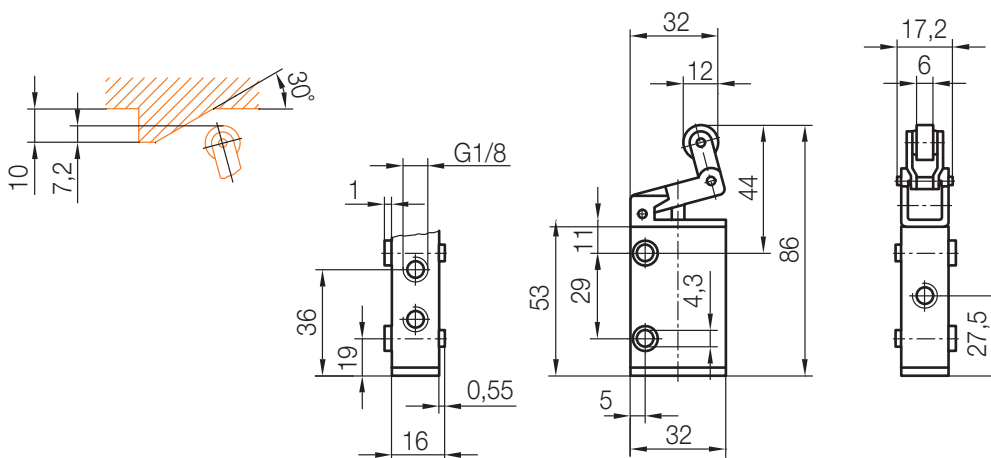
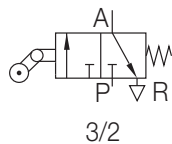
230 V ~



q _v [l/min.]	p [bar]	Nr./No.
280	3-8	Z240

Z 2401/...

Kipprollenhebel-Ventil
Rocker arm valve
Valve à interrupteur basculant



q _v [l/min.]	p [bar]	Nr./No.
280	max. 10	Z2401/3-2/R1/8