

Nowość · New · Новинка

Z071/...; Z072/...

Prowadnica prostokątna

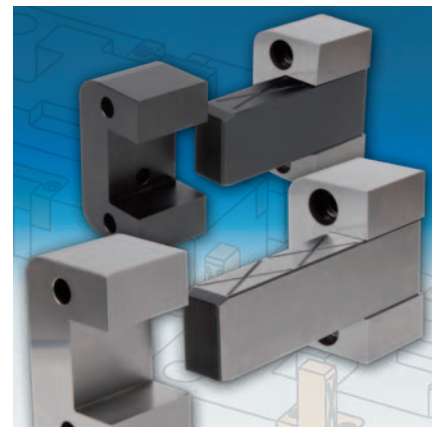
Square guide bar

Призматические направляющие

Element ustalający prostokątny

Guide retainer

Держатель направляющей



Nowa prowadnica prostokątna HASCO Z071/... w połączeniu z prostokątnym elementem ustalającym Z072/... ustala nowe standardy dokładności.

Elementy te prowadzą i centrują formy wtryskowe i odlewnicze w najmniejszych tolerancjach.

Prowadnice prostokątne i prostokątne elementy ustalające są dostępne zarówno z pokryciem jak i bez.

The new HASCO square guide bar Z071/... combined with the guide retainer Z072/... sets new standards in precision.

It guides and centres injection and pressure moulding tools reliably with minimal tolerances.

The square guide bar and guide retainer are available with and without coatings.

Новые призматические направляющие HASCO Z071/... в компоновке с держателями Z072/... устанавливают более высокие стандарты точности.

Изделия предназначены для направления и центрирования пресс-форм с минимальными погрешностями.

Призматические направляющие и держатели поставляются в двух исполнениях: с покрытием и без покрытия.

Charakterystyka

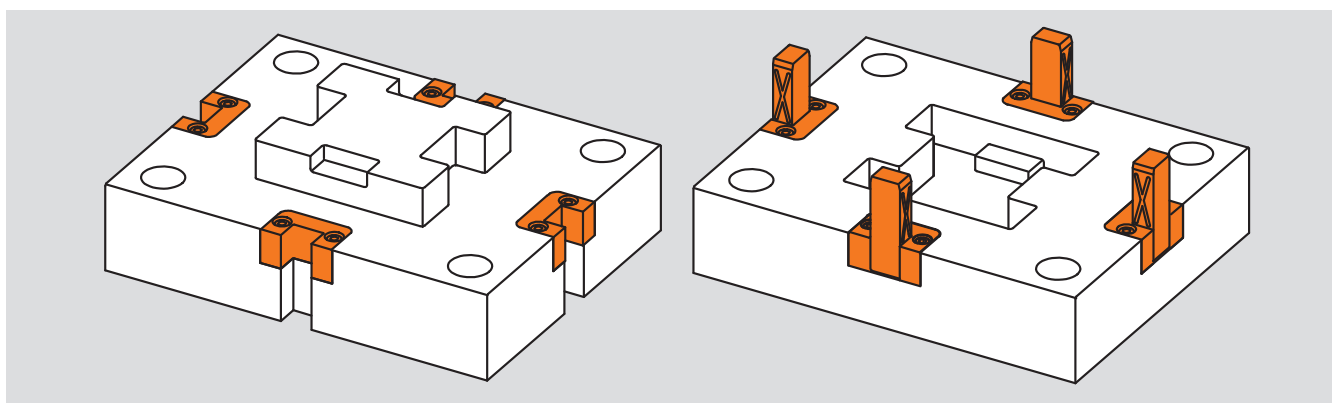
- Łatwy serwis dzięki простemu montażowi w linii podziału
- Praca w podziale formy
- Wysoka precyzja wykonania powierzchni prowadzących
- Typ 2 z pokryciem DLC zapewniającym optymalne właściwości ślizgowe oraz maksymalną odporność na korozję. Idealne rozwiązanie dla przemysłu spożywczego oraz medycznego.

Features

- Easy maintenance thanks to simple assembly on the parting plane
- Processing on the parting plane
- High precision surface guidance
- Type 2 with DLC coating for optimum slide properties and maximum corrosion resistance. Ideal for use with foodstuff and medicinal products.

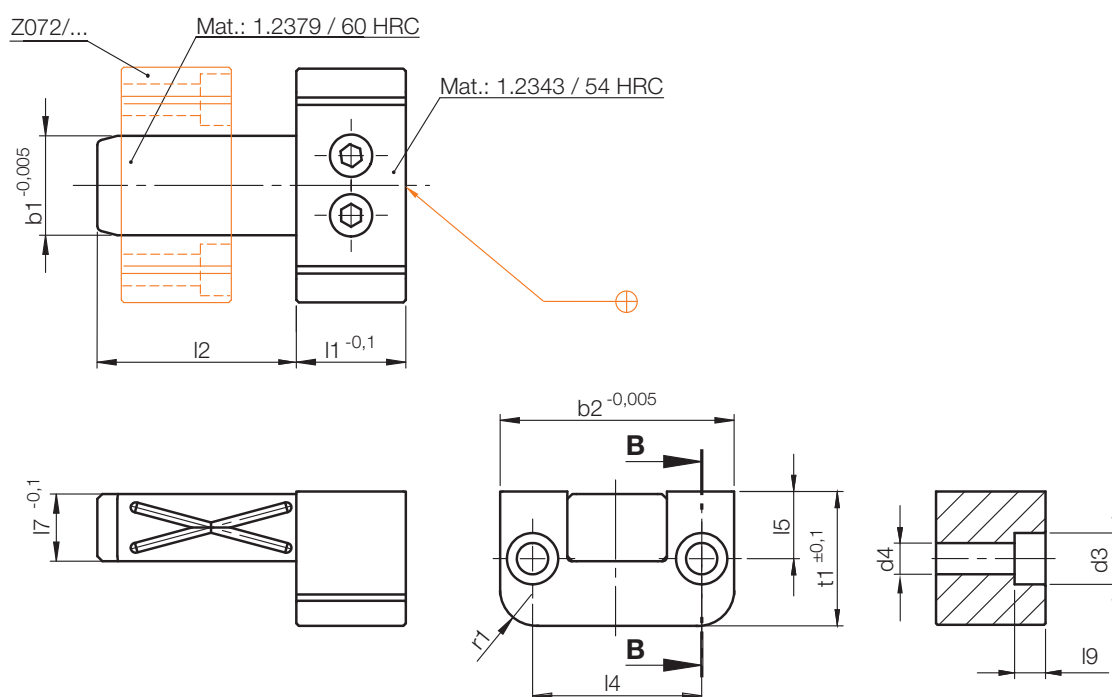
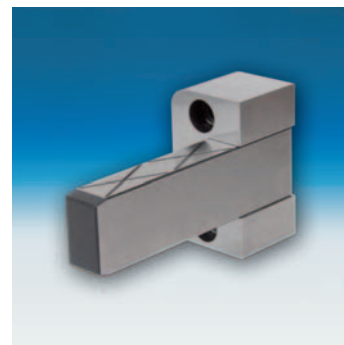
Характеристики

- Установка со стороны разъёма пресс-формы обеспечивает нетрудоемкое обслуживание
- Обработка со стороны плоскости разъема
- Центрирование высокоточными поверхностями
- Тип 2 с алмазоподобным покрытием (DLC) обеспечивает максимальную стойкость к коррозии и снижает трение. Направляющие оптимальны для применения в производстве изделий для пищевой промышленности и медицины.



Z071/.../1

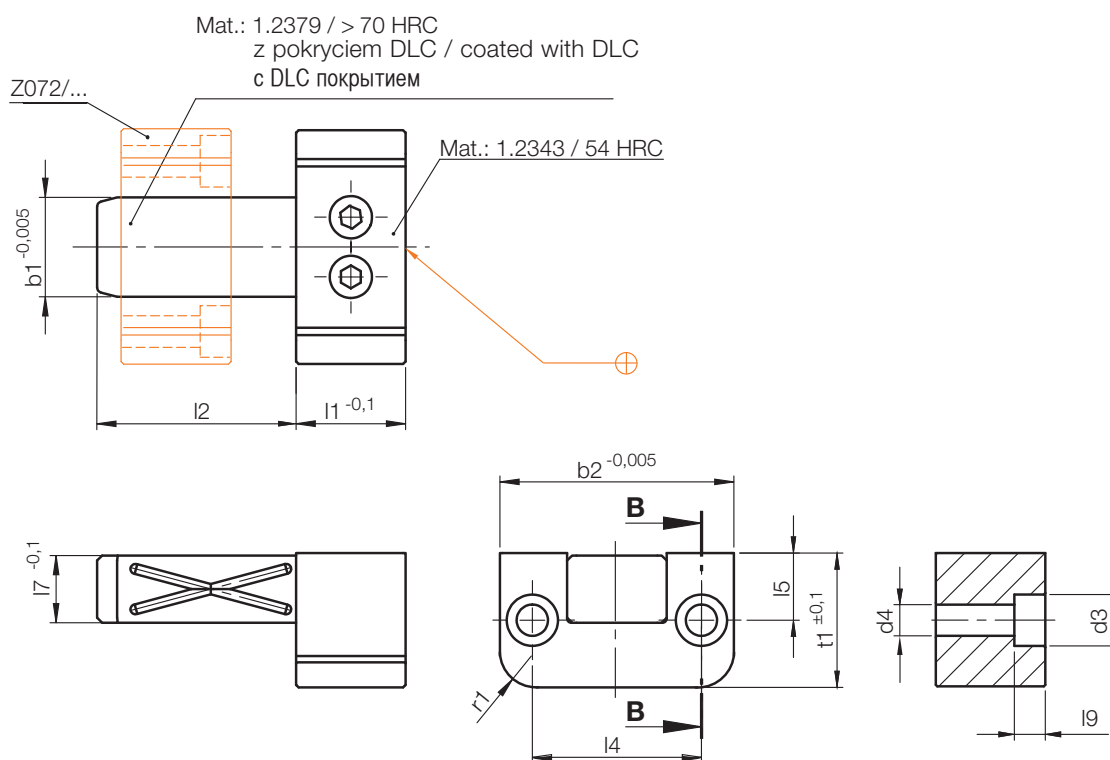
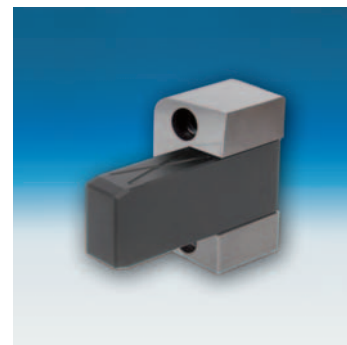
Prowadnica prostokątna
 Square guide bar
 Призматические направляющие



r1	t1	d4	d3	l9	l7	l5	l4	b2	b1	l1	l2	Typ	Nr./No.
6	27	6,6	11	6,8	13,5	13,5	34	47	20	22	22	1	Z071/20x22x 22 /1
											40		40
8	30	9	15	9	14,5	15	39	52	25	27	63	1	Z071/25x27x 40 /1
											40		40
											80		80
10	50	11	18	11	22,5	23	63	88	40	46	50	1	Z071/40x46x 50 /1
											100		100
											56		56
											112		112
	55	14	20	13	24,5	27,5	75	100	50	56			Z071/50x56x 56 /1
													112

Z071/.../2

Prowadnica prostokątna
 Square guide bar
 Призматические направляющие
 z pokryciem DLC
 coated with DLC
 с DLC покрытием



r1	t1	d4	d3	l9	l7	l5	l4	b2	b1	l1	l2	Typ	Nr./No.	
6	27	6,6	11	6,8	13,5	13,5	34	47	20	22	22	2	Z071/20x22x 22 /2	
											40			40
8	30				14,5	15	39	52	25	27	63	2	Z071/25x27x 40 /2	
	40	9	15	9	19,5	20	49	67	32	36	40			63
											80			80
10	50	11	18	11	22,5	23	63	88	40	46	50	2	Z071/40x46x 50 /2	
											100			100
	55	14	20	13	24,5	27,5	75	100	50	56	56			Z071/50x56x 56 /2
											112		112	

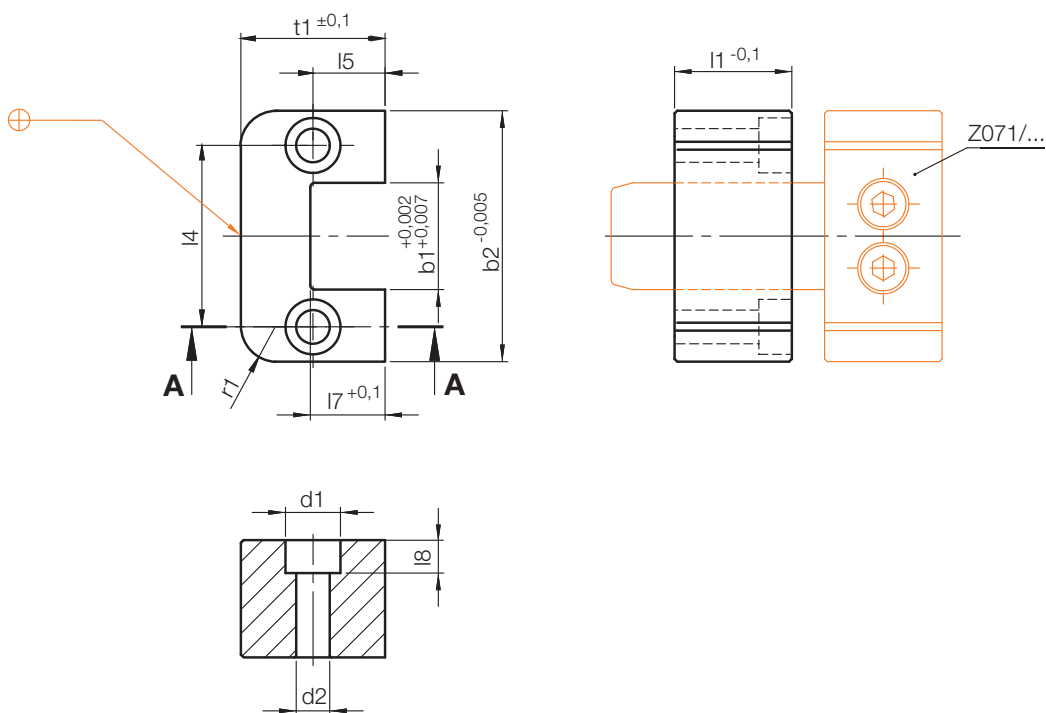
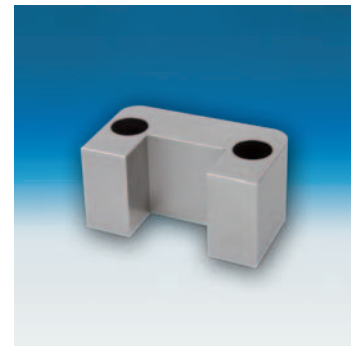
Z072/.../1

Element ustalający prostokątny

Guide retainer

Призматические направляющие

Mat.: 1.2379/56 HRC +2



r1	t1	d2	d1	l8	l7	l5	l4	b2	b1	l1	Typ	Nr./No.
6	27	6,6	11	6,8	14	13,5	34	47	20	22	1	Z072/20x22 /1
8	30				15	15	39	52	25	27		25x27
	40	9	15	9	20	20	49	67	32	36		32x36
10	50	11	18	11	23	23	63	88	40	46		40x46
	55	14	20	13	25	27,5	75	100	50	56		50x56

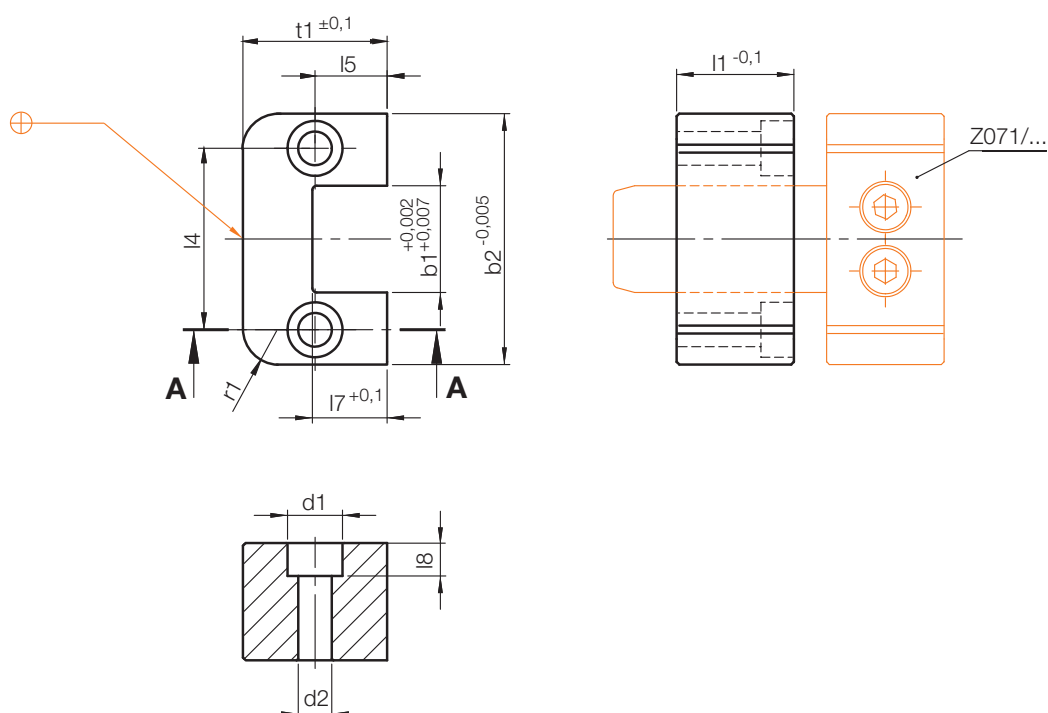
Z072/.../2

Element ustalający prostokątny

Guide retainer

Призматические направляющие

Mat.: 1.2379/>70 HRC
z pokryciem DLC
coated with DLC
с DLC покрытием

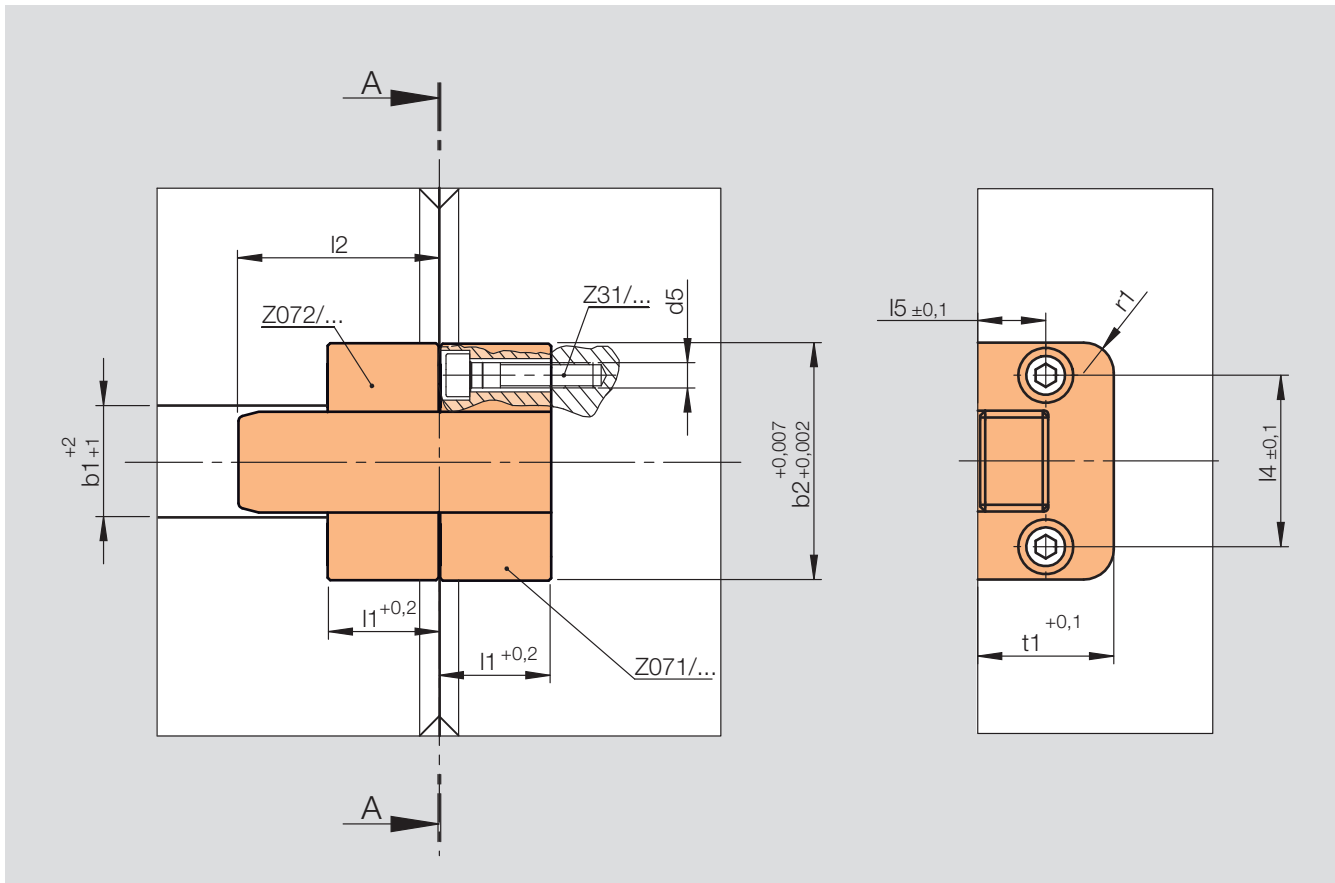


r1	t1	d2	d1	l8	l7	l5	l4	b2	b1	l1	Typ	Nr./No.
6	27	6,6	11	6,8	14	13,5	34	47	20	22	2	Z072/20x22 /2
8	30				15	15	39	52	25	27		25x27
	40	9	15	9	20	20	49	67	32	36		32x36
10	50	11	18	11	23	23	63	88	40	46		40x46
	55	14	20	13	25	27,5	75	100	50	56		50x56

Instrukcja montażu

Mounting instructions

Инструкция по установке



r1	t1	d5	l5	l4	b2	b1	l1	l2	Nr./No.
6	27	M6	13,5	34	47	20	22	22	Z071/20x22x 22/...
								40	40/...
8	30	M8	20	49	67	32	36	27	Z071/25x27x 40/...
								63	63/...
								40	Z071/32x36x 40/...
10	50	M10	23	63	88	40	46	40	Z071/40x46x 50/...
								100	100/...
		M12	27,5	75	100	50	56	56	Z071/50x56x 56/...
								112	112/...

02.11.23.14
© by HASCO D-58467 Lüdenscheid
Printed in Germany

Drukowane na papierze białym bez chloru
Printed on chlorine-free bleached paper
Напечатано на хлорированной бумаге

Wszelkie zmiany zastrzeżone
Alterations reserved
Возможны изменения