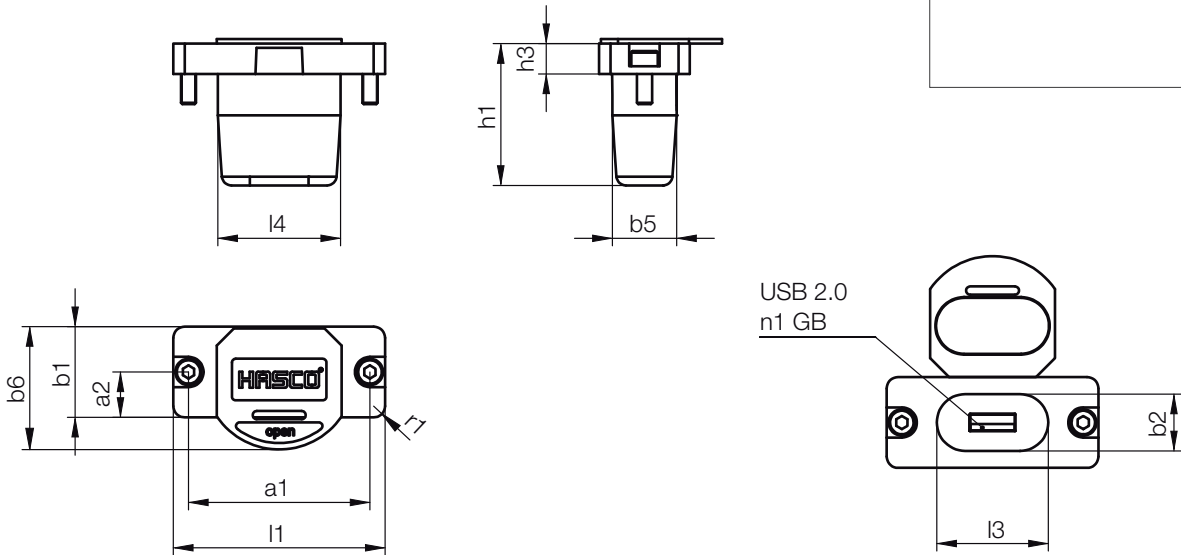


A 5800 /...

Mould Memory

Mat.: PP + TPE
max. 100°C



r1	h3	h1	a2	a1	b6	b5	b2	b1	l4	l3	l1	n1	Nr./No.
3	8	37,5	12	48	32,5	17	15	24	32,5	29,5	56	16	A 5800/16

Einbaumaße

Mounting dimensions

Cotes de montage

