

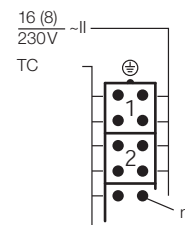
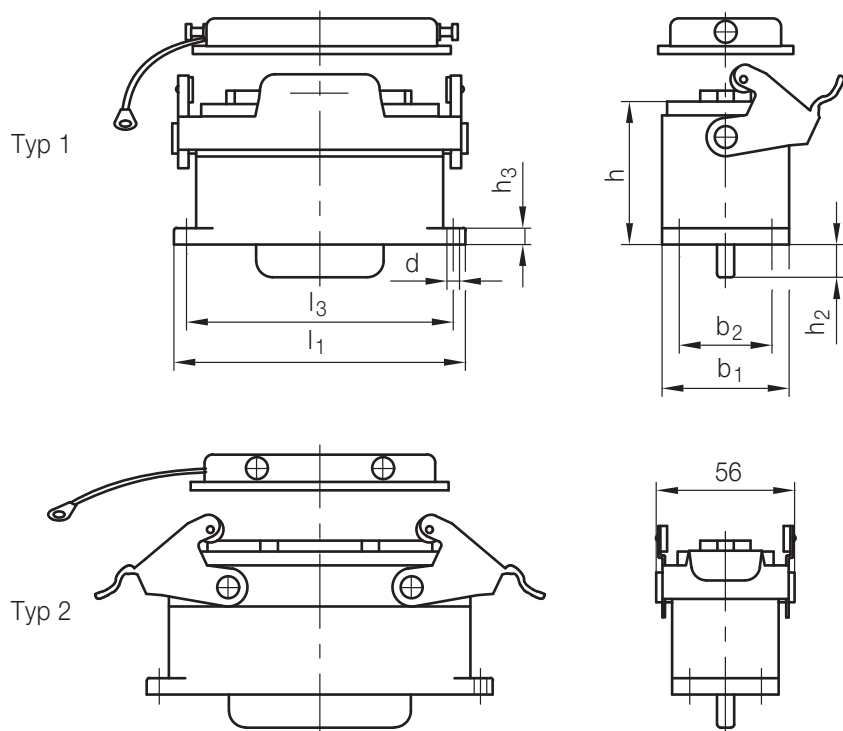
Z1227/...

Anbaugehäuse  
 Connection housing  
 Embase pour connecteur

max. °C: 125



Z1225/...



DIN 16765

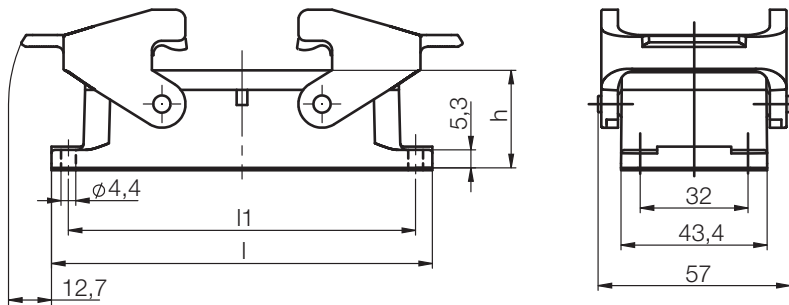
b <sub>1</sub>	b <sub>2</sub>	b	d	h	h <sub>2</sub>	h <sub>3</sub>	l <sub>2</sub>	l <sub>1</sub>	l <sub>3</sub>	Typ	Ampere	n	Nr./No.
43	32	35	4,5	28	14	5	52	80	70	1	16	4	Z1227/16/ 4
							65	93	83	2		8	8
							85	113	103	16		16	16
							112	140	130	24		24	24

### Z 12270/...

Anbaugehäuse, mit Querbügeln  
 Connection housing, with lateral stirrups  
 Embase pour connecteur, avec étriers de blocage transversals



Z1224/...; Z12240/...  
 Z1229/...; Z12290/...



Neu / New / Nouveau

h	l1	l	Amp.	n	Nr./No.
28,9	83	93	16	10	Z 12270/16x 10
	103	113		16	16
	130	140		24	24

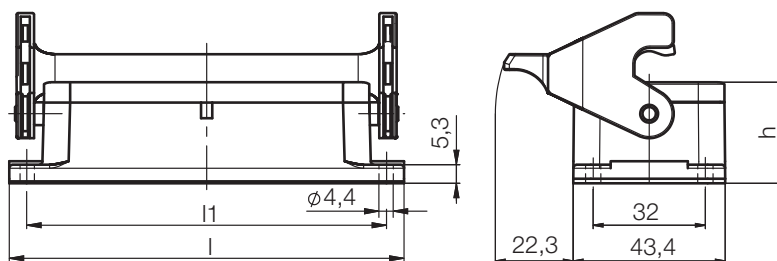
### Z 12271/...

Anbaugehäuse, mit Längsbügel  
 Connection housing, with longitudinal stirrup  
 Embase pour connecteur, avec étrier de blocage longitudinal



6

Z1224/...; Z12240/...  
 Z1229/...; Z12290/...



Neu / New / Nouveau

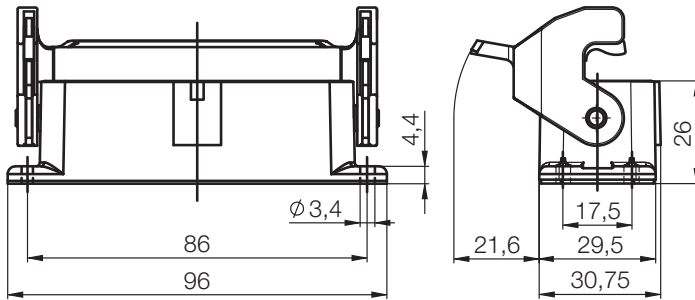
h	l1	l	Amp.	n	Nr./No.
28,9	70	80	16	6	Z 12271/16x 6
	83	93		10	10
	103	113		16	16
	130	140		24	24

### Z 12272/...

Anbaugehäuse, schmal  
 Connection housing, small  
 Embase pour connecteur, étroit



Z12241/...  
 Z12291/...



Neu / New / Nouveau

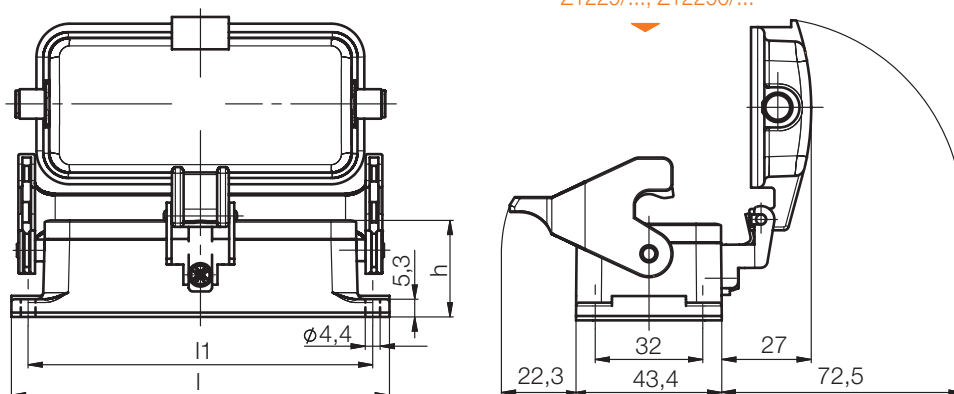
h	l1	l	Amp.	n	Nr./No.
26	70	81	16	10	Z12272/16x 10
	86	96		16	16

### Z 12273/...

Anbaugehäuse, mit Deckel  
 Connection housings, with cover  
 Embase pour connecteur, avec couvercle



Z1224/...; Z12240/...  
 Z1229/...; Z12290/...

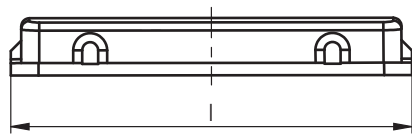


Neu / New / Nouveau

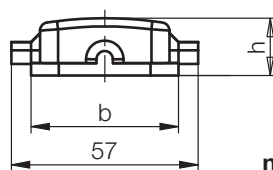
h	l1	l	Amp.	n	Nr./No.
28,9	70	80	16	6	Z12273/16x 6
	83	93		10	10
	103	113		16	16
	130	140		24	24

### Z 12274/...

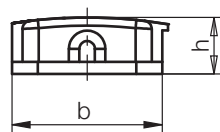
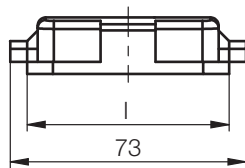
Deckel  
Cover  
Couvercle



Z12270/...  
Z12271/...



n = 10, 16, 24



n = 6

Neu / New / Nouveau

h	b	l	Amp.	n	Nr./No.
17,5	46,5	62,5	16	6	Z 12274/16x 6
	45	71,1		10	10
		96		16	16
		122,5		24	24

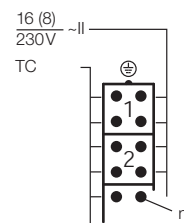
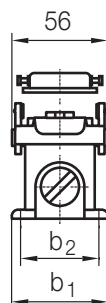
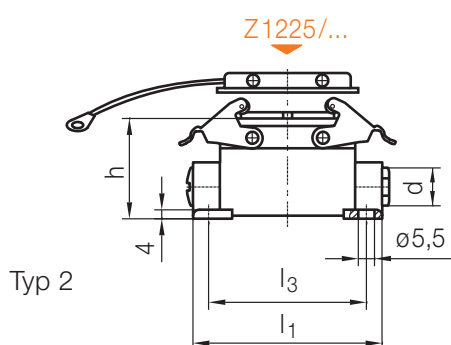
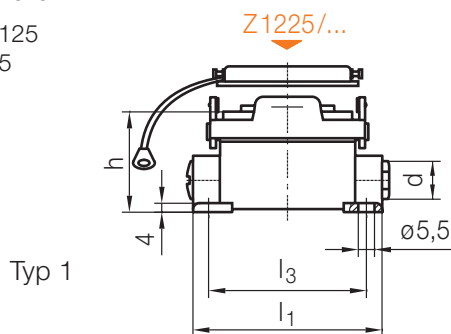
### Z 1228/...

Aufbaugehäuse  
Mounting housing  
Boîtier annexe

max. °C: 125  
DIN 16765



6

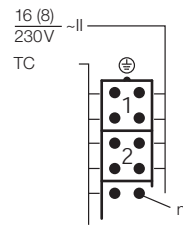
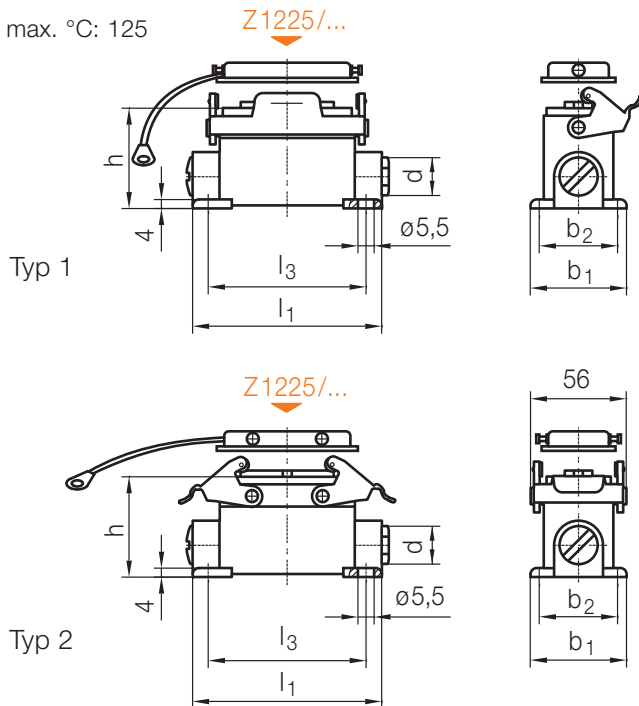


h	d	b <sub>2</sub>	b <sub>1</sub>	l <sub>3</sub>	l <sub>1</sub>	Typ	Ampere	n	Nr./No.
54,5	M20	40	52	70	84	1	16	4	Z 1228/16/ 4
				82	94			8	8
56,5	M25	45	57	105	117	2	16	16	16
				132	144			24	24

### Z 1228/...

Aufbaugehäuse  
Mounting housing  
Boîtier annexe

max. °C: 125



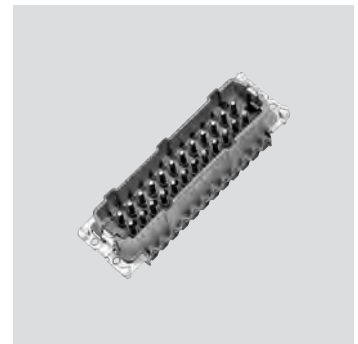
DIN 16765

h	d	b <sub>2</sub>	b <sub>1</sub>	l <sub>3</sub>	l <sub>1</sub>	Typ	Ampere	n	Nr./No.
54,5	M20	40	52	70	84	1	16	4	Z 1228/16/ 4
				82	94	2		8	8
56,5	M25	45	57	105	117	2		16	16
				132	144			24	24

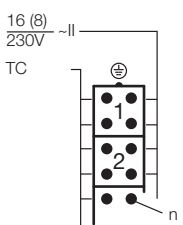
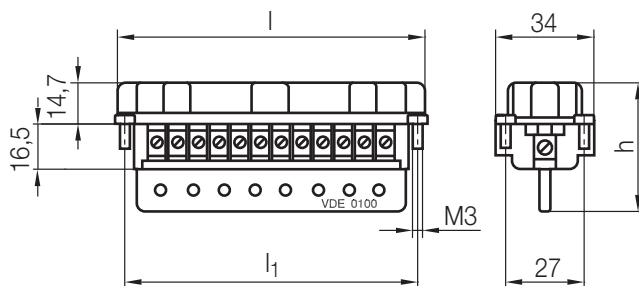
### Z 1229/...

Steckereinsatz  
Plug insert  
Connecteur

max. °C: 125  
VDE 0100



6



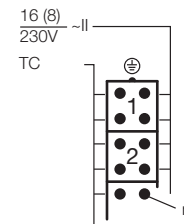
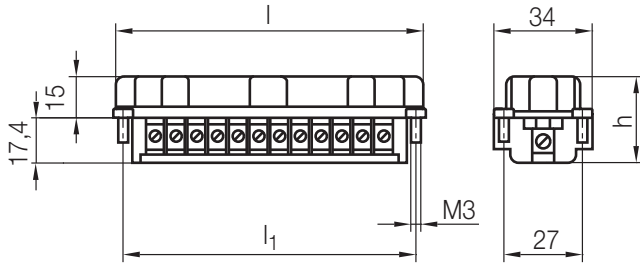
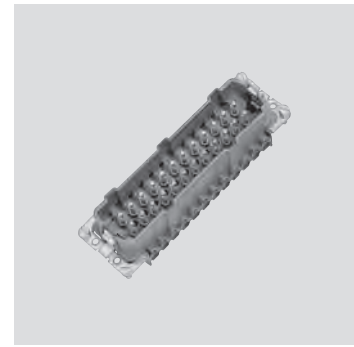
DIN 16765

Z 1227/...	Z 1228/...	h	l <sub>1</sub>	l	Typ	Ampere	n	Nr./No.
X	X	46,2	44	51	1	16	4	Z 1229/1/16/ 4
X	X		57	64			8	8
X	X	51,2	77,5	84,5			16	16
X	X		104	111			24	24

## Z 12290/...

Steckereinsatz  
Plug insert  
Connecteur

max. °C: 125  
VDE 0627, DIN EN 61984



DIN 16765

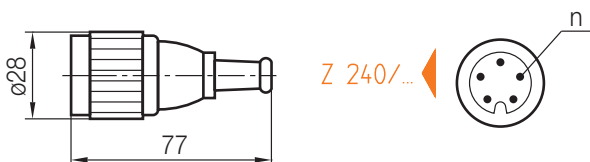
Neu / New / Nouveau

Z 1227/...	Z 1228/...	h	l <sub>1</sub>	l	Typ	Ampere	n	Nr./No.
X	X	32,4	44	51	1	16	6	Z12290/1/16/ 6
X	X		57	64			10	10
X	X		77,5	84,5			16	16
X	X		104	111			24	24

## Z 128/...

Kupplung  
Coupling  
Coupleur

230 V~  
max. °C: 85

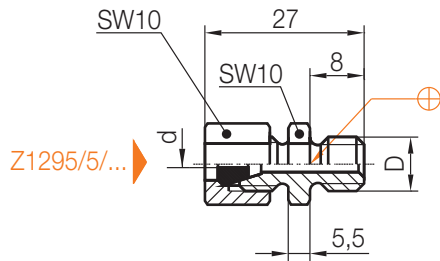


Ampere	n	Nr./No.
10	5	Z128/10/5

### Z 1297/...

Klemmverschraubung  
Fastening nipple  
Serrage à vis

Mat.: 1.0711

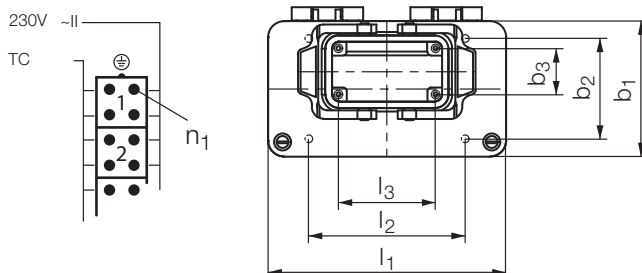
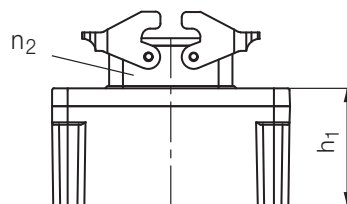


d	D	Nr./No.
1,5	G1/8A	Z 1297/1,5/R1/8

### Z 1310/...

Anschlusskasten  
Wiring box  
Boîte de raccordement

Mat.: ABS  
max: 95°C



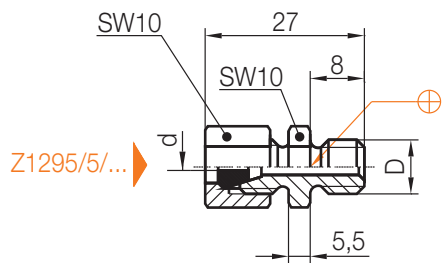
l <sub>3</sub>	l <sub>2</sub>	b <sub>3</sub>	b <sub>2</sub>	l <sub>1</sub>	b <sub>1</sub>	h <sub>1</sub>	n <sub>1</sub>	n <sub>2</sub>	Nr./No.
44	92	27	59	140	80	69	4	1	Z 1310/ 4x1
57									8x1
77,5									16x1
104									24x1
	132			180			24		

6

## Z 1297/...

Klemmverschraubung  
Fastening nipple  
Serrage à vis

Mat.: 1.0711

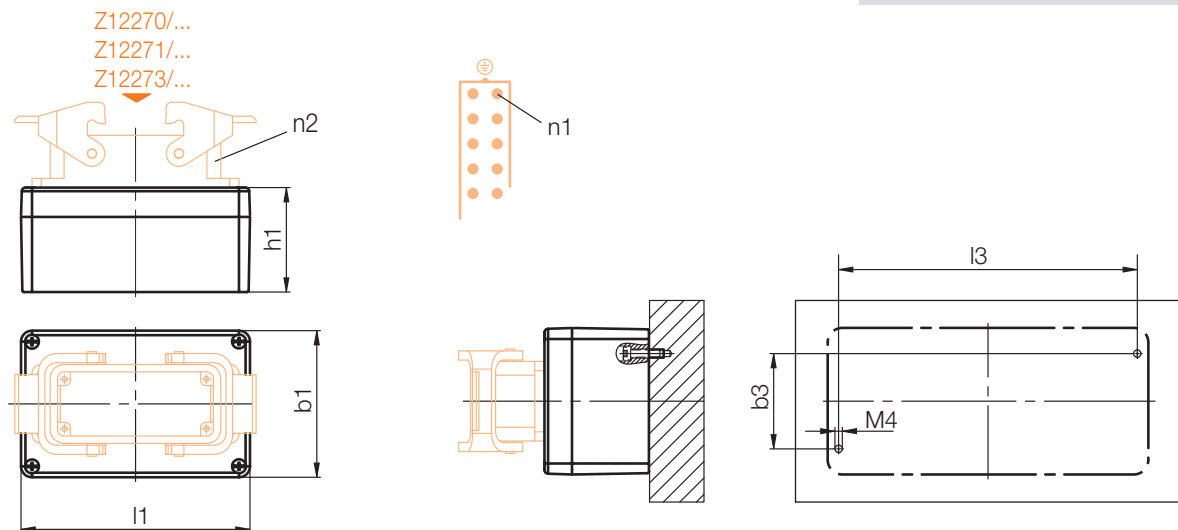
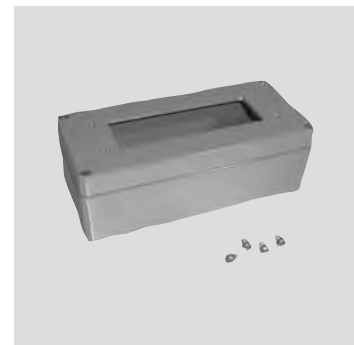


d	D	Nr./No.
1,5	G1/8A	Z1297/1,5/R1/8

## Z 13100/...

Anschlusskasten  
Wiring box  
Boîte de raccordement

Mat.: Al  
max: 120°C



Neu / New / Nouveau

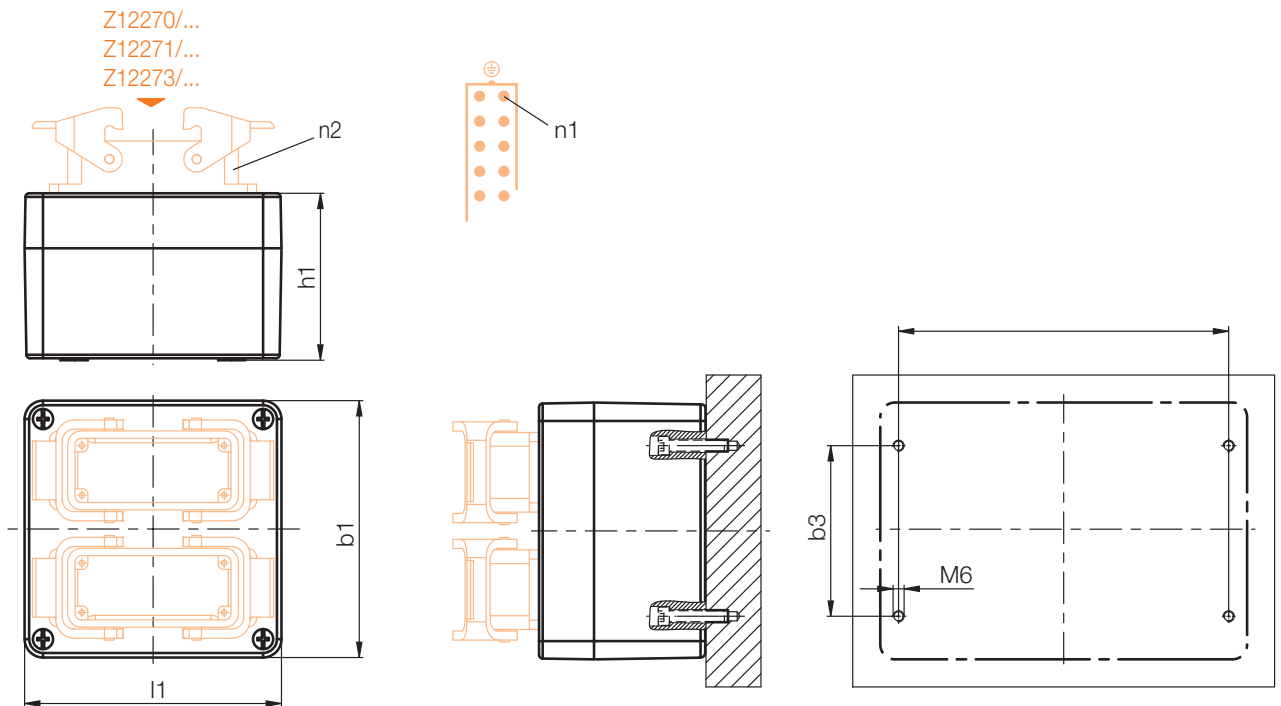
l3	b3	l1	b1	h1	n1	n2	Nr./No.
113	52	125	80	57	6	1	Z13100/ 6x1
					10		10x1
					16		16x1
163		175			24		24x1



# Z 13100/...

Anschlusskasten  
Wiring box  
Boîte de raccordement

Mat.: Al  
max: 120°C



6

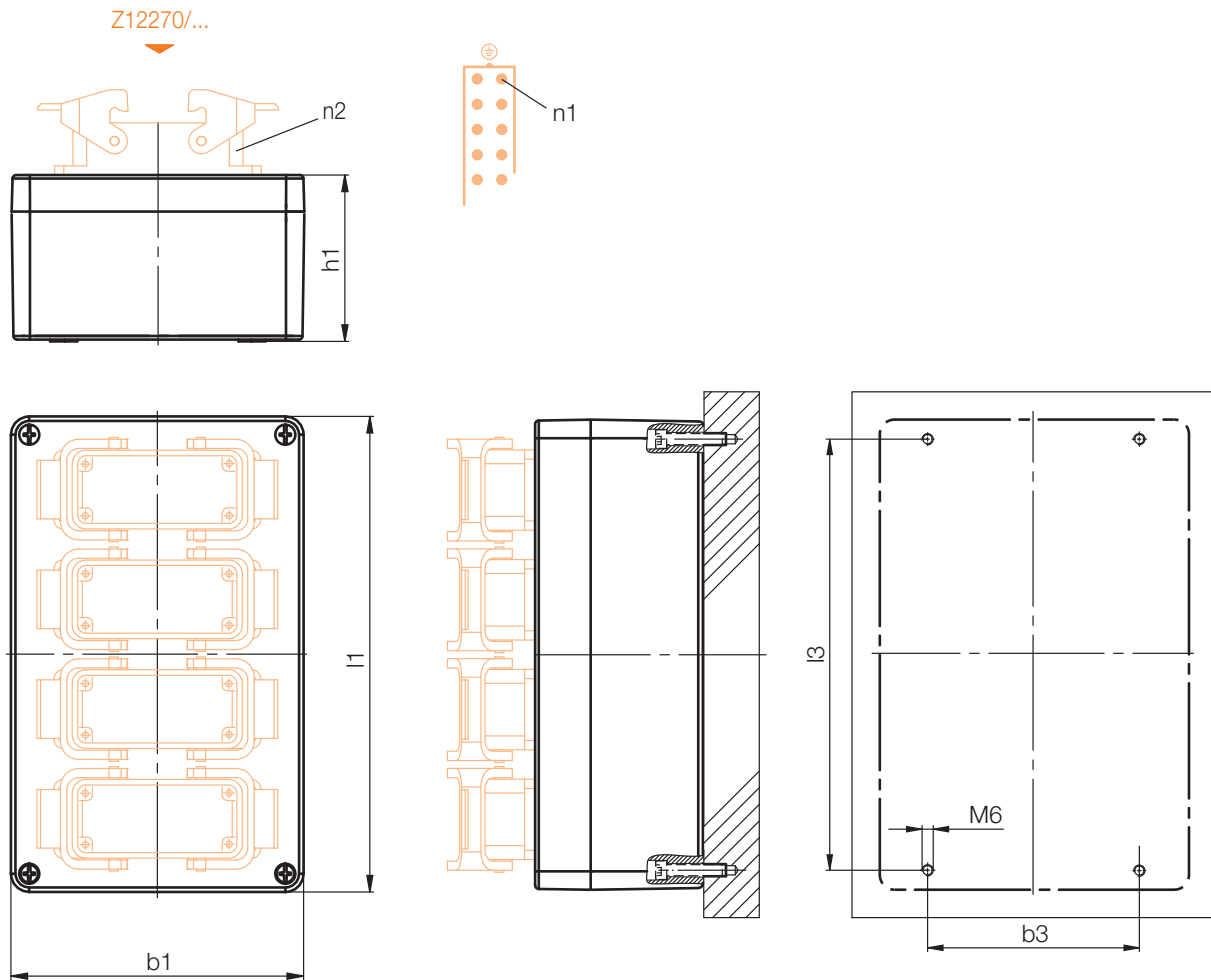
Neu / New / Nouveau

l3	b3	l1	b1	h1	n1	n2	Nr./No.
120	93	140	140	91	16	2	Z 13100/16x2
180		200					24x2

Z 13100/...

Anschlusskasten  
Wiring box  
Boîte de raccordement

Mat.: Al  
max: 120°C



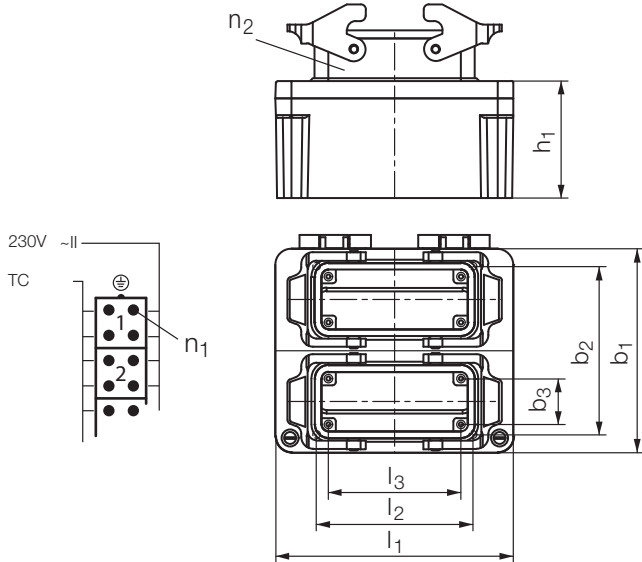
Neu / New / Nouveau

l3	b3	l1	b1	h1	n1	n2	Nr./No.
240	110	260	160	91	16	4	Z 13100/ 16x4
					24		24x4

## Z 1310/...

Anschlusskasten  
Wiring box  
Boîte de raccordement

Mat.: ABS  
max: 95°C

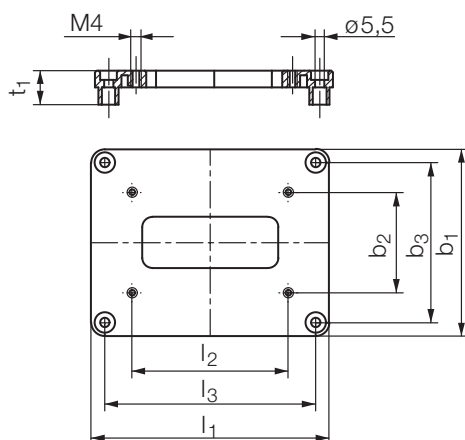


l <sub>3</sub>	l <sub>2</sub>	b <sub>3</sub>	b <sub>2</sub>	l <sub>1</sub>	b <sub>1</sub>	h <sub>1</sub>	n <sub>1</sub>	n <sub>2</sub>	Nr./No.
77,5	92	27	99	140	120	69	<b>16</b>	<b>2</b>	Z 1310/16x2
104	132			180			<b>24</b>		24x2

## Z 1315/...

Distanzplatte  
Distance plate  
Plaque d'entretoise

Mat.: PA6-GF30  
max: 160°C



b <sub>3</sub>	b <sub>2</sub>	l <sub>3</sub>	l <sub>2</sub>	b <sub>1</sub>	l <sub>1</sub>	t <sub>1</sub>	Nr./No.
94	59	124	92	<b>110</b>	<b>140</b>	<b>20</b>	Z 1315/110x140 x20
		164	132		<b>180</b>		180
134	99	124	92	<b>150</b>	<b>140</b>		150x140 x20
		164	132		<b>180</b>		180