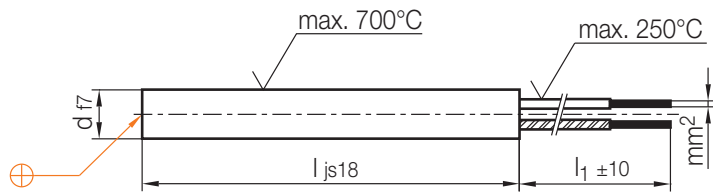


Z110/...

Hochleistungs-Heizpatrone, zylindrisch  
 Cartridge heater, cylindrical  
 Cartouche chauffante, cylindrique

230 V ~  
 ≈ DIN 44921

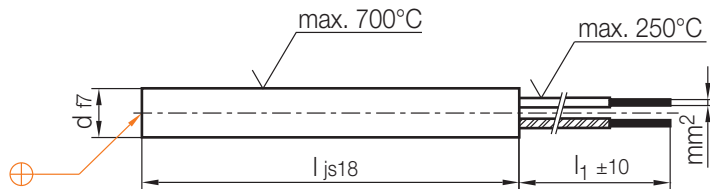


$l_1$	Watt cm <sup>2</sup>	Ampere	mm <sup>2</sup>	d	l	Watt	Nr./No.	
300	18	0,54	0,22	6,5	40	125	Z110/6,5x 40/125	
	23	0,7				160	40/160	
	29	0,87				200	40/200	
	14	0,54				50	125	50/125
	18	0,7					160	50/160
	22	0,87					200	50/200
	11	0,54			60		125	60/125
	15	0,7				160	60/160	
	18	0,87				200	60/200	
	23	1,09				250	60/250	
	29	1,37				315	60/315	
	8	0,54				80	125	80/125
	11	0,7			160		80/160	
	13	0,87			200		80/200	
	17	1,09			250		80/250	
	21	1,37			315		80/315	
	8	0,7			100		160	100/160
	10	0,87				200	100/200	
	13	1,09				250	100/250	
	16	1,37				315	100/315	
300	13	0,43	0,5	8		40	100	Z110/8 x 40/100
	21	0,7					160	40/160
	26	0,87			200		40/200	
	32	1,09			250		40/250	
	12	0,54			50	125	50/125	
	16	0,7				160	50/160	
	19	0,87				200	50/200	
	24	1,09				250	50/250	
	10	0,54			60	125	60/125	
	13	0,7				160	60/160	
	16	0,87				200	60/200	
	20	1,09				250	60/250	
	25	1,37			80	315	60/315	
	9	0,7				160	80/160	
	11	0,87				200	80/200	
	14	1,09				250	80/250	
	18	1,37			315	80/315		
	22	1,74			400	80/400		

Z110/...

Hochleistungs-Heizpatrone, zylindrisch  
 Cartridge heater, cylindrical  
 Cartouche chauffante, cylindrique

230 V ~  
 ≈ DIN 44921

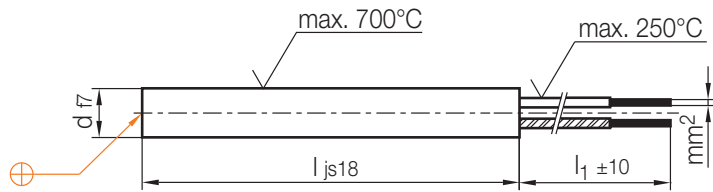


$l_1$	$\frac{\text{Watt}}{\text{cm}^2}$	Ampere	$\text{mm}^2$	$d$	$l$	Watt	Nr./No.			
300	11	1,09	0,5	8	100	250	Z110/ 8 x100/250			
	14	1,37				315	100/315			
	18	1,74				400	100/400			
	22	2,17				500	100/500			
	8	1,09				130	250	130/250		
	13	1,74					400	130/400		
300	27	1,09	0,75	10	40	250	Z110/10 x 40/250			
	33	1,37				315	40/315			
	20	1,09			50	250	50/250			
	25	1,37				315	50/315			
	8	0,54			60	125	60/125			
	10	0,7				160	60/160			
	13	0,87				200	60/200			
	16	1,09				250	60/250			
	20	1,37				315	60/315			
	26	1,74				400	60/400			
	7	0,7			80	160	80/160			
	9	0,87				200	80/200			
	11	1,09				250	80/250			
	14	1,37				315	80/315			
	18	1,74				400	80/400			
	23	2,17				500	80/500			
	9	1,09			100	250	100/250			
	11	1,37				315	100/315			
	14	1,74				400	100/400			
	18	2,17				500	100/500			
	22	2,74				630	100/630			
	8	1,37				130	315	130/315		
	11	1,74			400		130/400			
	13	2,17			500		130/500			
	17	2,74			630		130/630			
	21	3,48			800		130/800			
	630	18			0,87		1	12,5	40	200
		22			1,09	250				40/250
		28			1,37	315				40/315
		38			1,74	400				40/400

Z110/...

Hochleistungs-Heizpatrone, zylindrisch  
 Cartridge heater, cylindrical  
 Cartouche chauffante, cylindrique

230 V ~  
 ≈ DIN 44921

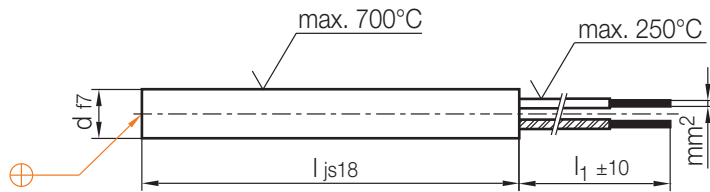


$l_1$	Watt cm <sup>2</sup>	Ampere	mm <sup>2</sup>	d	l	Watt	Nr./No.
630	13	0,87	1	12,5	50	200	Z110/12,5x 50/ 200
	17	1,09				250	50/ 250
	21	1,37				315	50/ 315
	27	1,74				400	50/ 400
	7	0,54				60	125
	8	0,7			160		60/ 160
	11	0,87			200		60/ 200
	13	1,09			250		60/ 250
	17	1,37			315		60/ 315
	21	1,74			400	60/ 400	
	26	2,17			500	60/ 500	
	7	0,87			80	200	80/ 200
	9	1,09				250	80/ 250
	12	1,37				315	80/ 315
	15	1,74				400	80/ 400
	19	2,17				500	80/ 500
	23	2,74			630	80/ 630	
	30	3,48			800	80/ 800	
	7	1,09			100	250	100/ 250
	9	1,37				315	100/ 315
	12	1,74				400	100/ 400
	14	2,17				500	100/ 500
	18	2,74				630	100/ 630
	23	3,48			800	100/ 800	
	29	4,35			1000	100/1000	
	9	1,74			130	400	130/ 400
	11	2,17				500	130/ 500
	14	2,74				630	130/ 630
	17	3,48				800	130/ 800
	22	4,35				1000	130/1000
	9	2,17			160	500	160/ 500
	11	2,74				630	160/ 630
	14	3,48				800	160/ 800
	17	4,35				1000	160/1000
	9	2,74				200	630
	11	3,48			800		200/ 800

Z110/...

Hochleistungs-Heizpatrone, zylindrisch  
 Cartridge heater, cylindrical  
 Cartouche chauffante, cylindrique

230 V ~  
 ≈ DIN 44921

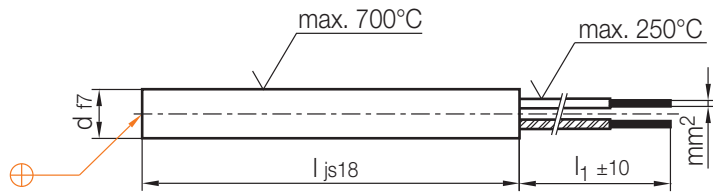


$l_1$	$\frac{\text{Watt}}{\text{cm}^2}$	Ampere	$\text{mm}^2$	$d$	$l$	Watt	Nr./No.		
630	15	0,87	1,5	16	40	200	Z110/16x 40/ 200		
	19	1,09				250	40/ 250		
	24	1,37				315	40/ 315		
	30	1,74				400	40/ 400		
	11	0,87				50	200	50/ 200	
	14	1,09					250	50/ 250	
	17	1,37					315	50/ 315	
	22	1,74					400	50/ 400	
	7	0,7					60	160	60/ 160
	9	0,87						200	60/ 200
	11	1,09				250		60/ 250	
	14	1,37				315		60/ 315	
	17	1,74			400	60/ 400			
	21	2,17			500	60/ 500			
	27	2,74			630	60/ 630			
	9	1,37			80	315	80/ 315		
	12	1,74				400	80/ 400		
	15	2,17				500	80/ 500		
	19	2,74				630	80/ 630		
	24	3,48				800	80/ 800		
	9	1,74				100	400	100/ 400	
	12	2,17			500		100/ 500		
	15	2,74			630		100/ 630		
	18	3,48			800		100/ 800		
	23	4,35			1000		100/1000		
	9	2,17			130		500	130/ 500	
	11	2,74				630	130/ 630		
	14	3,48				800	130/ 800		
	17	4,35				1000	130/1000		
	9	2,74				160	630	160/ 630	
	11	3,48					800	160/ 800	
	14	4,35			1000		160/1000		
	17	5,43			1250		160/1250		
	22	6,96			1600		160/1600		
	9	3,48			200		800	200/ 800	
	11	4,35				1000	200/1000		
	13	5,43				1250	200/1250		

Z110/...

Hochleistungs-Heizpatrone, zylindrisch  
 Cartridge heater, cylindrical  
 Cartouche chauffante, cylindrique

230 V ~  
 ≈ DIN 44921

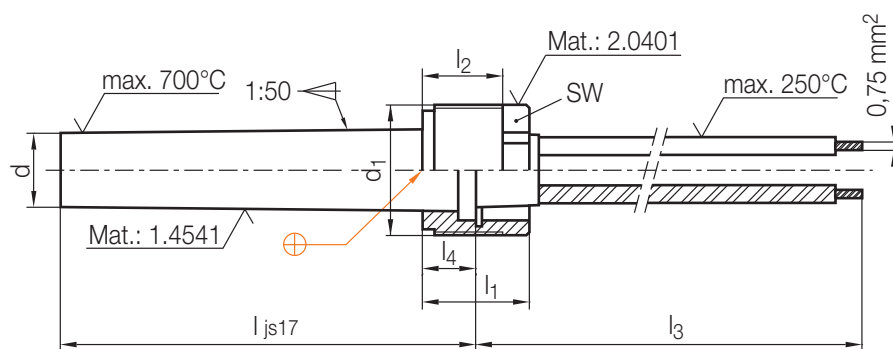


$l_1$	$\frac{\text{Watt}}{\text{cm}^2}$	Ampere	$\text{mm}^2$	$d$	$l$	Watt	Nr./No.
630	8	4,35	1,5	16	250	1000	Z110/16x250/1000
	11	5,43				1250	250/1250
	14	6,96				1600	250/1600
	9	5,43				300	1250
630	11	1,37	2,5	20	60	315	Z110/20x 60/ 315
	18	2,17				500	60/ 500
	22	2,74				630	60/ 630
	12	2,17				80	500
	19	3,48			800	80/ 800	
	24	4,35			1000	80/1000	
	12	2,74			100	630	100/ 630
	15	3,48				800	100/ 800
	19	4,35		1000		100/1000	
	23	5,43		1250		100/1250	
	30	6,96		1600		100/1600	
	11	3,48		130		800	130/ 800
	14	4,35				1000	130/1000
	17	5,43				1250	130/1250
	22	6,96			1600	130/1600	
	28	8,69			2000	130/2000	
	11	4,35			160	1000	160/1000
	14	5,43				1250	160/1250
	18	6,96				1600	160/1600
	22	8,69		2000		160/2000	
	14	6,96		200		1600	200/1600
	17	8,69				2000	200/2000
	21	10,87				2500	200/2500
	14	8,69				250	2000
	17	10,87		2500	250/2500		
	11	8,69		300	2000		300/2000
	14	10,87			2500		300/2500

Z111/...

Hochleistungs-Heizpatrone, konisch  
 Cartridge heater, tapered  
 Cartouche chauffante, conique

230 V ~



6

SW	l <sub>3</sub>	l <sub>2</sub>	l <sub>1</sub>	d <sub>1</sub>	Watt cm <sup>2</sup>	Ampere	l <sub>4</sub>	d	I	Watt	Nr./No.												
20	630	13,5	18	M22x1	10	0,69	9	12,5	60	160	Z111/12,5x 60/160												
					16	1,09					250	60/250											
					13	70						250	70/250										
					20							1,74	400	70/400									
					10							1,09	80	250	80/250								
					17							1,74		400	80/400								
					9							1,09	90	250	90/250								
					14							1,74		400	90/400								
					800							8	1,09	100	250	100/250							
													12		1,74	400	100/400						
					22							800	13,5	18	M24x1	8	1,37	9	12,5	120	315	120/315	
																12	2,17				500	120/500	
																7	1,37				130	315	130/315
																11	2,17					500	130/500
17	3,48	150	800	130/800																			
6	1,37		315	150/315																			
1000	7	2,17	160	500		150/500																	
		10		2,74		400	160/400																
		13		3,48		630	160/630																
		13		3,48		800	160/800																