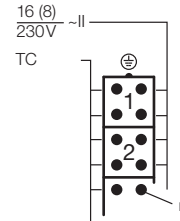
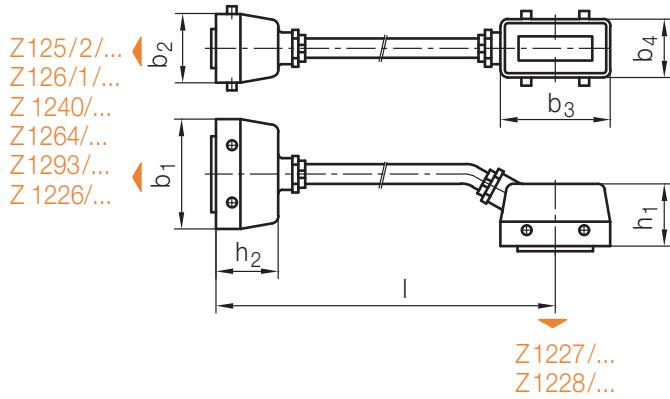


Z 1225/...

Kraft-/Signal-Kabel
Connecting power-/signal cable
Câble de connexion force/signal

max. °C: 125



DIN 16765

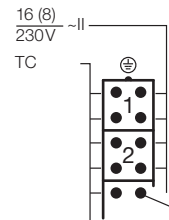
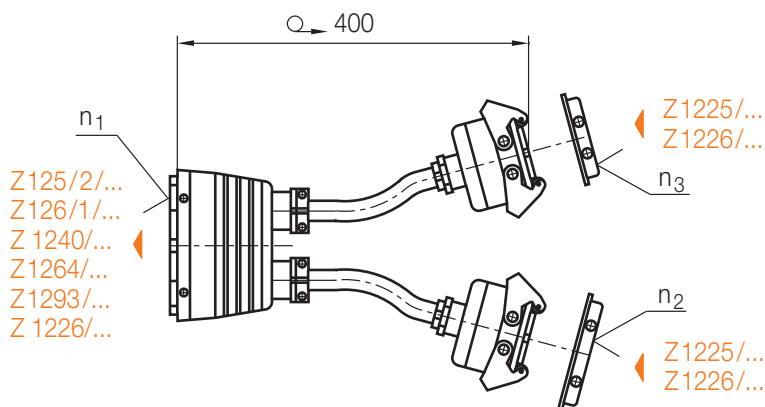
Sonderlängen auf Anfrage
Other lengths on request
Longueurs spécifiques sur simple demande

b ₁	b ₂	b ₃	b ₄	h ₁	h ₂	Ampere	n	I	Nr./No.
60	43	60	43	47,5	47,5	16	4	2500	Z 1225/16/ 4/2500
73		73		53	53		8		8/2500
95		95		60	60		16		16/2500
120		120		70	70		24		3000

Z 1226/...

Kraft-/Signal-Adapter
Power-/signal adapter
Adapteur de câble force/signal

max. °C: 125



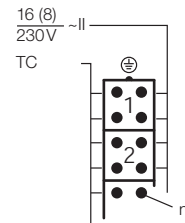
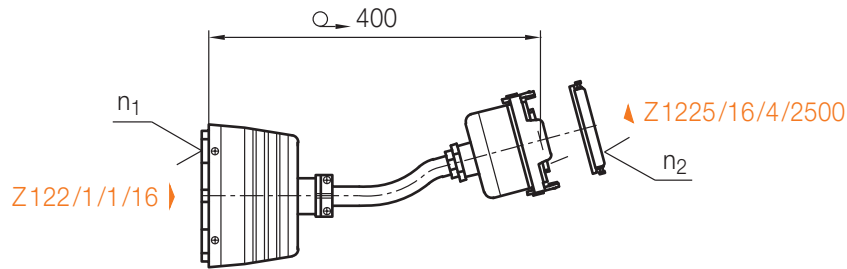
DIN 16765

Ampere	n ₁	n ₂	n ₃	Nr./No.
16	8	4	4	Z 1226/16/ 8/ 4/4
	16	8	8	16/ 8/8
	24	16		24/16/8

Z 12261 /...

Kraft-/Signal-Adapter
 Power-/signal adapter
 Adaptateur de câble force/signal

max. °C: 125



DIN 16765

Ampere	n ₁	n ₂	Nr./No.
16	8	4	Z 12261/16/8/4

6

