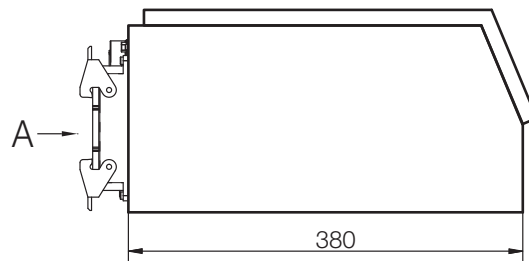
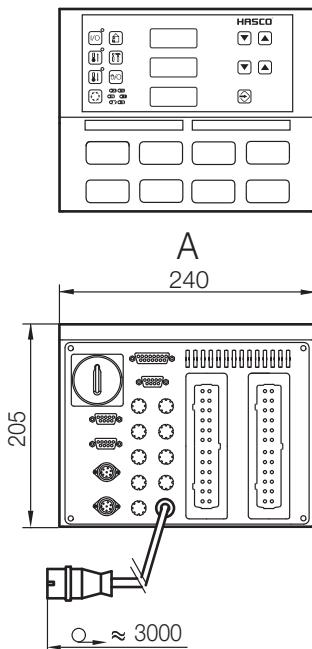


Z 1240 / ...

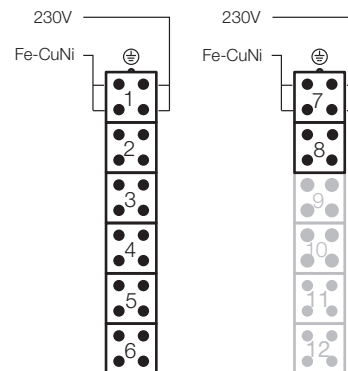
Multi-Heißkanalregelgerät  
Multi-hotrunner control unit  
Régulateur multi-systèmes



$n_1$  = Regelzonen  
Control zones  
Zones de réglage



◀ Z1225/16/24/3000



Kontaktbelegung nach DIN 16765

Allocation of pin connection according to DIN 16765

Attribution des broches conformément à la norme DIN 16765

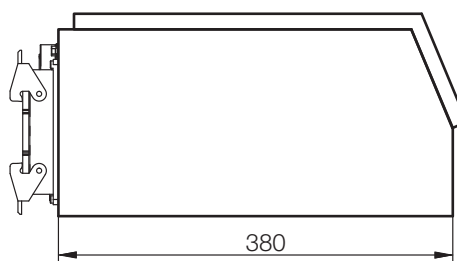
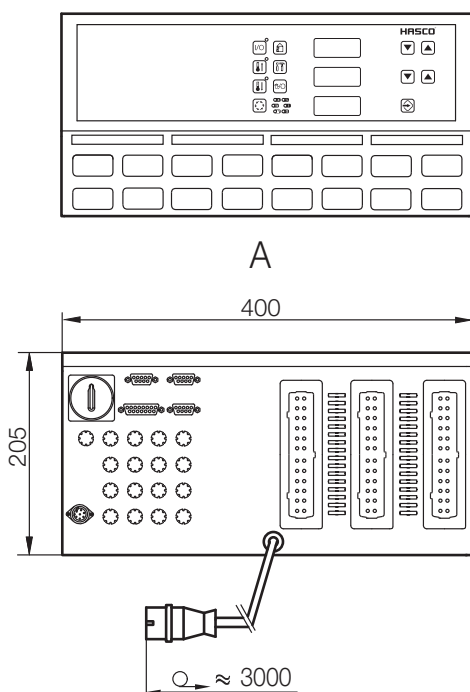
n1	Ampere	Nr./No.
2	16	Z 1240/2x16
4		4x16
6		6x16
8		8x16

# Z 1240/...

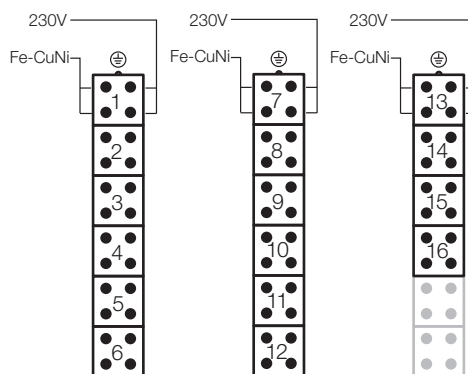
Multi-Heißkanalregelgerät  
 Multi - hotrunner control unit  
 Régulateur multi-systèmes



$n_1$  = Regelzonen  
 Control zones  
 Zones de réglage



◀ Z1225/16/24/3000



Kontaktbelegung nach DIN 16765  
 Allocation of pin connection according to DIN 16765  
 Attribution des broches conformément à la norme DIN 16765

n1	Ampere	Nr./No.
10	16	Z 1240/10x 16
12		12x 16
16		16x 16

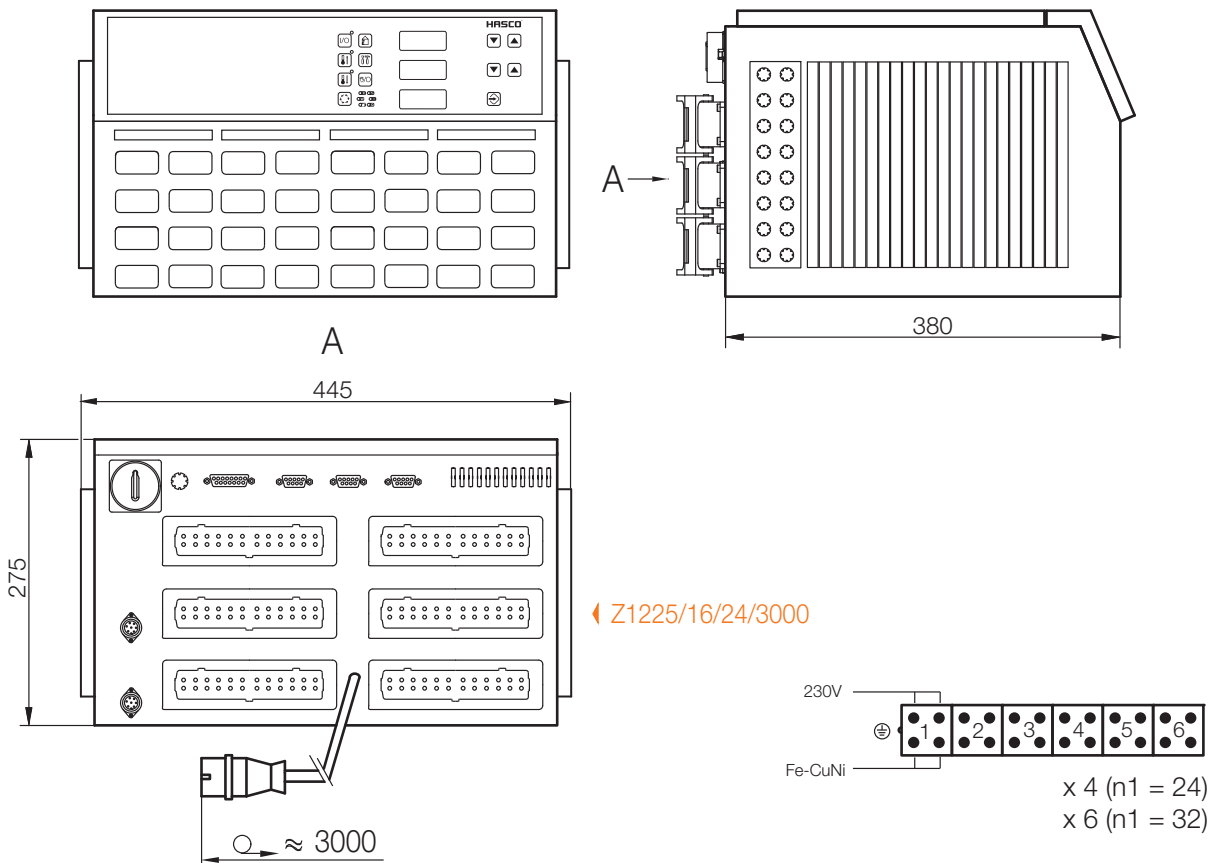
Zwischengrößen sind auf Anfrage lieferbar.  
 Intermediate sizes can be supplied on request.  
 Les tailles intermédiaires sont disponible sur demande.

Z 1240 / ...

Multi-Heißkanalregelgerät  
Multi-hotrunner control unit  
Régulateur multi-systèmes



$n_1$  = Regelzonen  
Control zones  
Zones de réglage



Kontaktbelegung nach DIN 16765

Allocation of pin connection according to DIN 16765

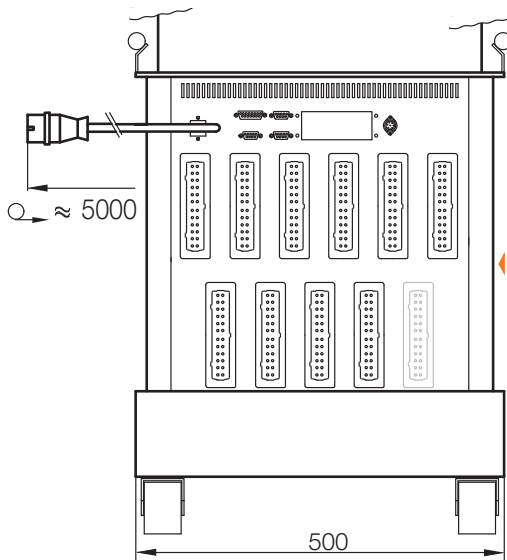
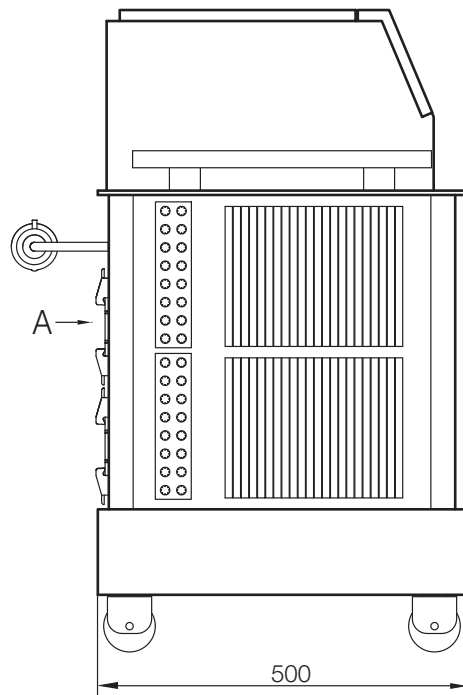
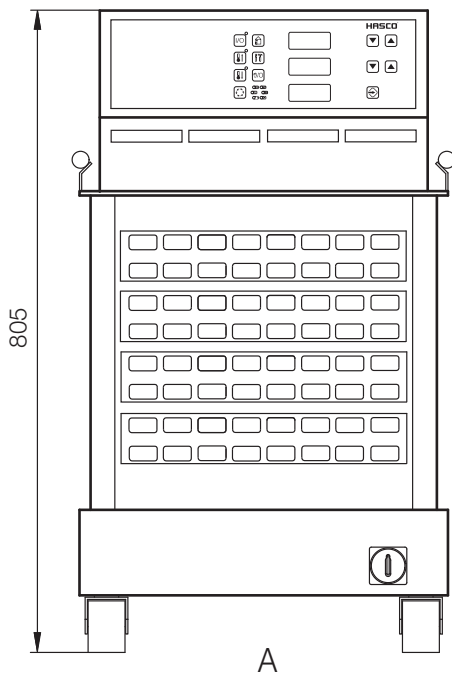
Attribution des broches conformément à la norme DIN 16765

n1	Ampere	Nr./No.
24	16	Z1240/24x16
32		32x16

Zwischengrößen sind auf Anfrage lieferbar.  
Intermediate sizes can be supplied on request.  
Les tailles intermédiaires sont disponible sur demande.

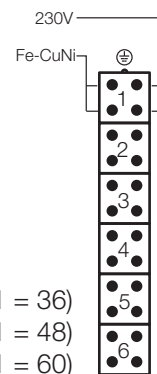
Z 1240/...

Multi-Heißkanalregelgerät  
Multi-hotrunner control unit  
Régulateur multi-systèmes



n<sub>1</sub> = Regelzonen  
Control zones  
Zones de réglage

◀ Z1225/16/24/3000



x 6 (n<sub>1</sub> = 36)  
x 8 (n<sub>1</sub> = 48)  
x 10 (n<sub>1</sub> = 60)

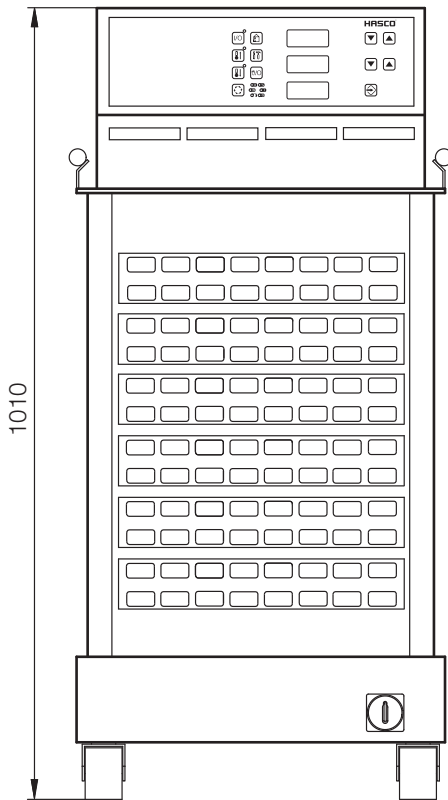
Kontaktbelegung nach DIN 16765  
Allocation of pin connection according to DIN 16765  
Attribution des broches conformément à la norme DIN 16765

n <sub>1</sub>	Ampere	Nr./No.
36	16	Z 1240/36x 16
48		48x 16
60		60x 16

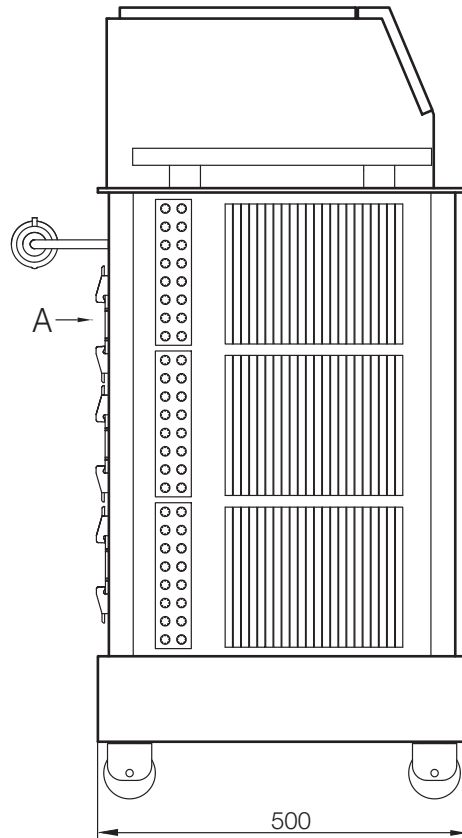
Zwischengrößen sind auf Anfrage lieferbar.  
Intermediate sizes can be supplied on request.  
Les tailles intermédiaires sont disponible sur demande.

Z 1240 / ...

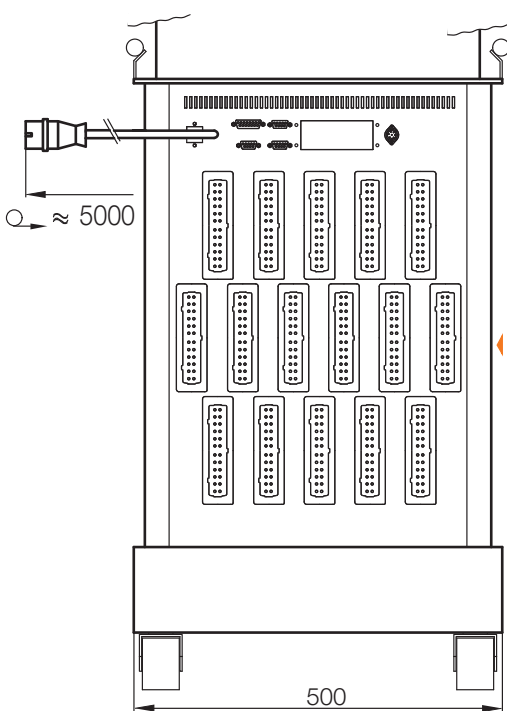
Multi-Heißkanalregelgerät  
Multi-hotrunner control unit  
Régulateur multi-systèmes



A

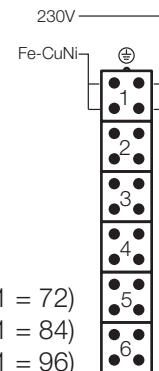


500



n<sub>1</sub> = Regelzonen  
Control zones  
Zones de réglage

◀ Z1225/16/24/3000



- x 12 (n<sub>1</sub> = 72)
- x 14 (n<sub>1</sub> = 84)
- x 16 (n<sub>1</sub> = 96)

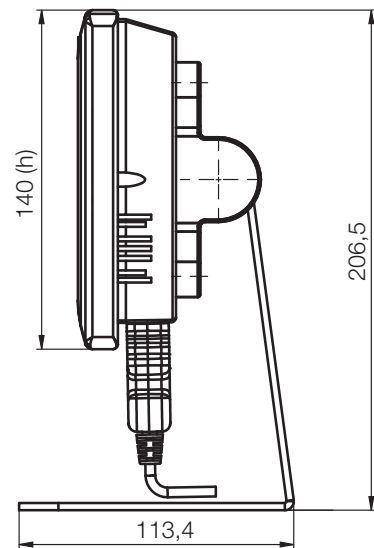
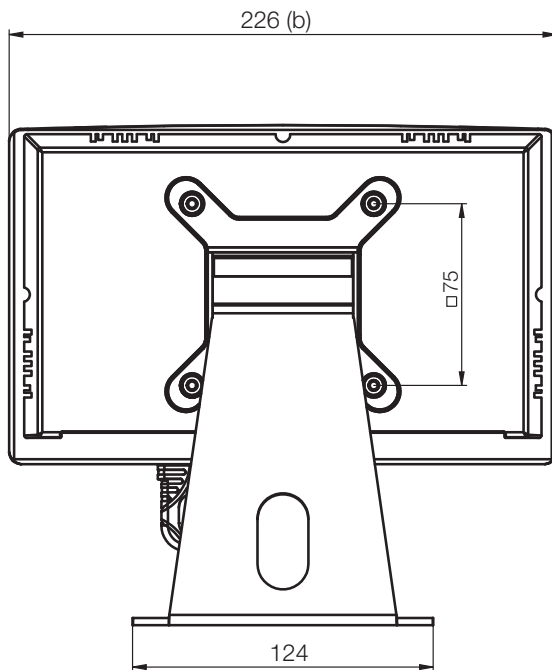
Kontaktbelegung nach DIN 16765  
Allocation of pin connection according to DIN 16765  
Attribution des broches conformément à la norme DIN 16765

n <sub>1</sub>	Ampere	Nr./No.
72	16	Z1240/72x16
84		84x16
96		96x16

Zwischengrößen sind auf Anfrage lieferbar.  
Intermediate sizes can be supplied on request.  
Les tailles intermédiaires sont disponible sur demande.

Z 12401/...

Bedieneinheit  
Control unit  
Unité de commande

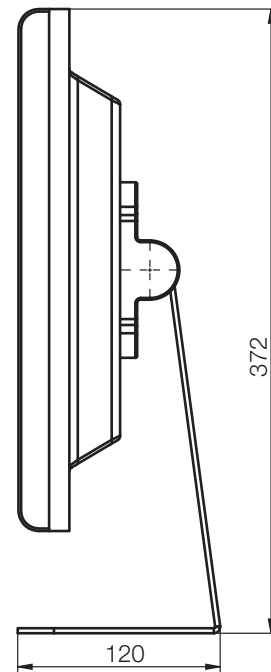
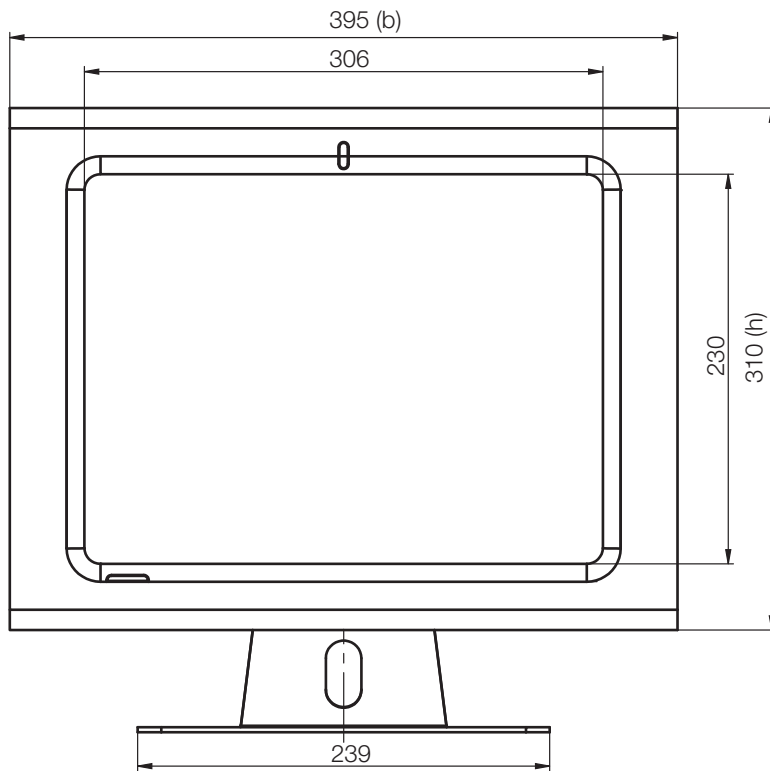


Neu / New / Nouveau

b	h	Nr./No.
226	140	Z 12401/226x140

Z 12402 / ...

Prozessmonitor  
 Process monitor  
 Moniteur de processus



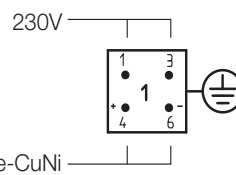
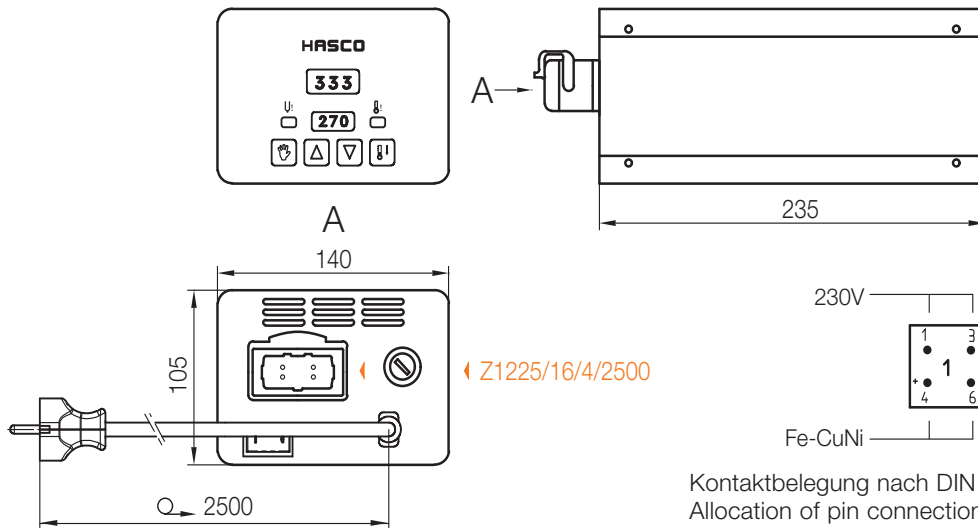
6

Neu / New / Nouveau

b	h	Nr./No.
395	310	Z 12402/395x310

Z 125/2/...

Elektronisches Regelgerät  
Electronic control unit  
Régulateur électronique  
230V ~ /50 Hz

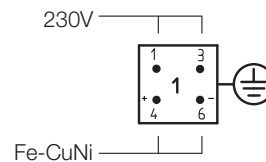
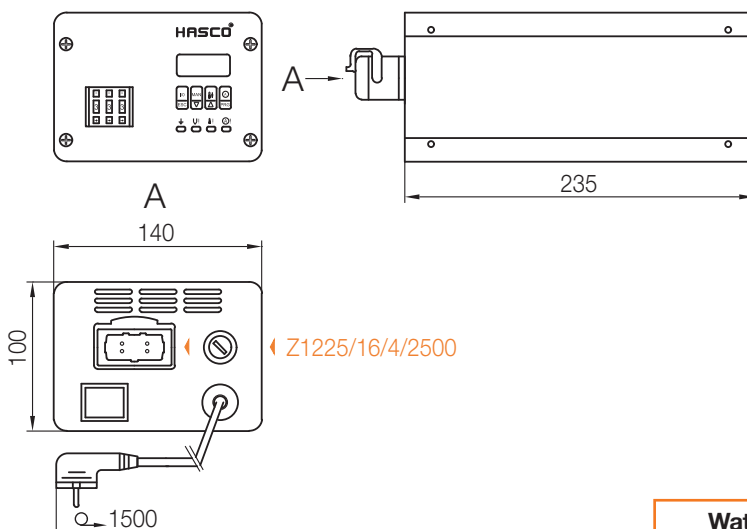


Kontaktbelegung nach DIN 16765  
Allocation of pin connection according to DIN 16765  
Attribution des broches conformément à la norme DIN 16765

Watt	Ampere	Nr./No.
max. 2300	10	Z125/2/ 1/10

Z 126/2/1/...

Regelgerät  
Control unit  
Régulateur  
230V ~ ; 50 Hz



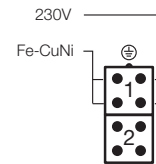
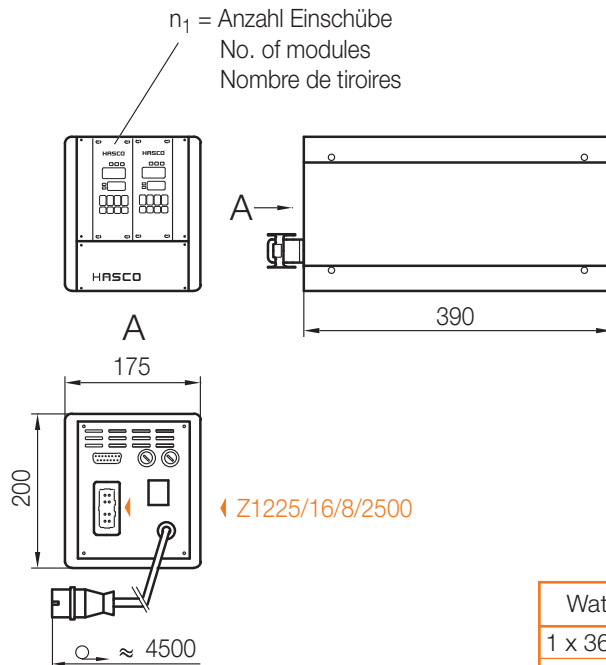
Kontaktbelegung nach DIN 16765  
Allocation of pin connection according to DIN 16765  
Attribution des broches conformément à la norme DIN 16765

Watt	Ampere	Nr./No.
max. 2300	10	Z126/2/ 1/10



### Z 1264/1/...

Regelgerät  
Control unit  
Régulateur  
400V 3N~ / ± 10% / 50Hz



Kontaktbelegung nach DIN 16765

Allocation of pin connection according to DIN 16765

Attribution des broches conformément à la norme DIN 16765

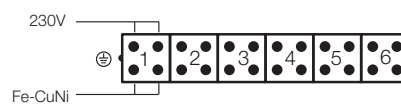
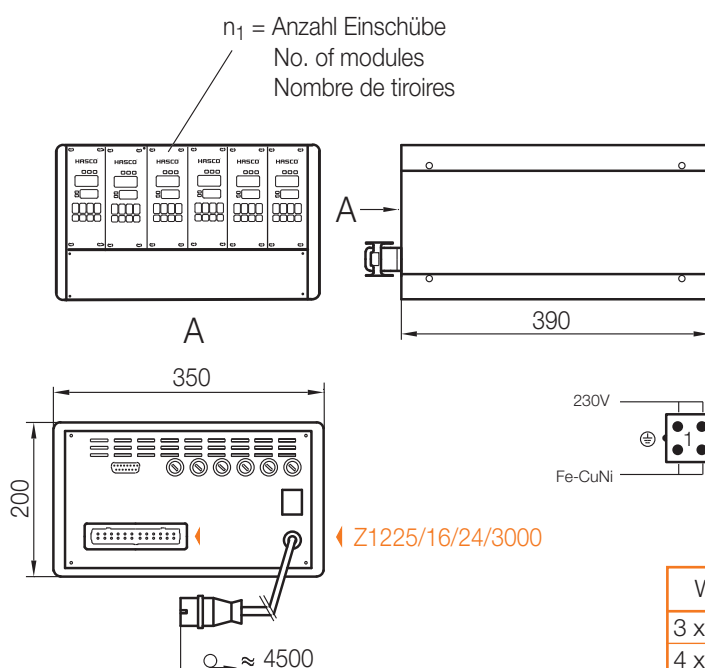
Watt	$n_1$	Ampere	Nr./No.
1 x 3600	1	16	Z1264/1/1/16
2 x 3600	2		2/16

### Z 1264/1/...

Regelgerät  
Control unit  
Régulateur  
400V 3N~ / ± 10% / 50Hz



6



Kontaktbelegung nach DIN 16765

Allocation of pin connection according to DIN 16765

Attribution des broches conformément à la norme DIN 16765

Watt	$n_1$	Ampere	Nr./No.
3 x 3600	3	16	Z1264/1/3/16
4 x 3600	4		4/16
5 x 3600	5		5/16
6 x 3600	6		6/16

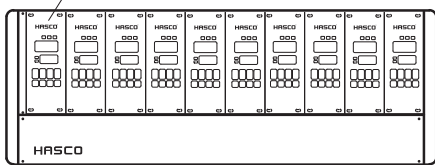
Z 1264 /1/...

Regelgerät  
Control unit  
Régulateur

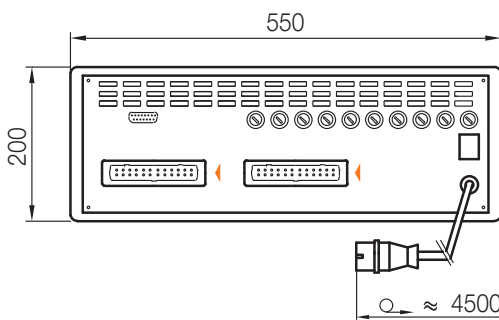
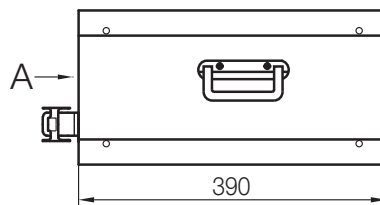
400 V 3 N ~ / ± 10 % / 50 Hz



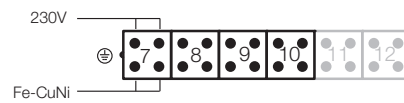
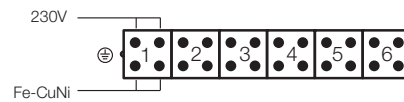
$n_1$  = Anzahl Einschübe  
No. of modules  
Nombre de tiroires



A



↓ Z1225/16/24/3000



Kontaktbelegung nach DIN 16765

Allocation of pin connection according to DIN 16765

Attribution des broches conformément à la norme DIN 16765

Watt	$n_1$	Ampere	Nr./No.
max. 21600	7	16	Z1264/1/ 7/16
	8		8/16
	9		9/16
	10		10/16

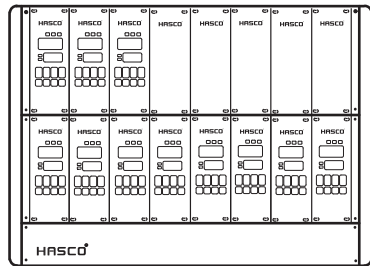
Z 1264 /1/...

Regelgerät  
Control unit  
Régulateur

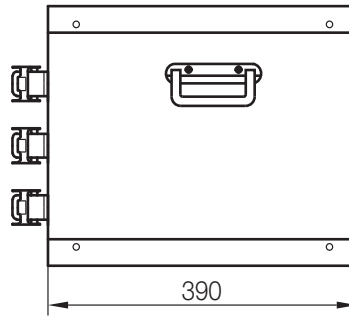
400V 3N ~ / ± 10% / 50Hz



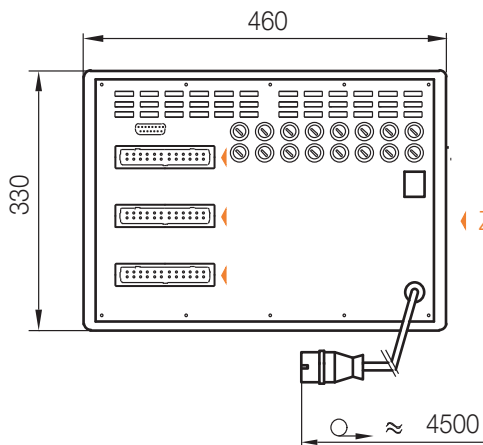
$n_1$  = Anzahl Einschübe  
No. of modules  
Nombre de tiroires



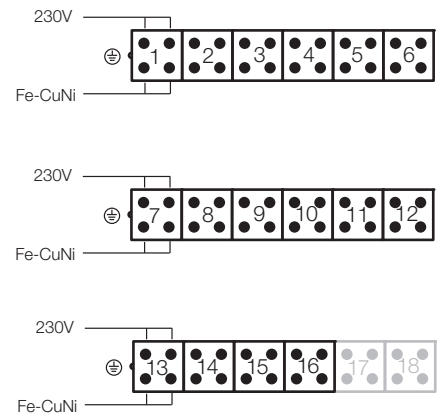
A →



A



↳ Z1225/16/24/3000



Kontaktbelegung nach DIN 16765

Allocation of pin connection according to DIN 16765

Attribution des broches conformément à la norme DIN 16765

6

Watt	$n_1$	Ampere	Nr./No.
max. 21600	<b>11</b>	<b>16</b>	Z 1264/1/11/16
	<b>12</b>		12/16
	<b>13</b>		13/16
	<b>14</b>		14/16
	<b>15</b>		15/16
	<b>16</b>		16/16

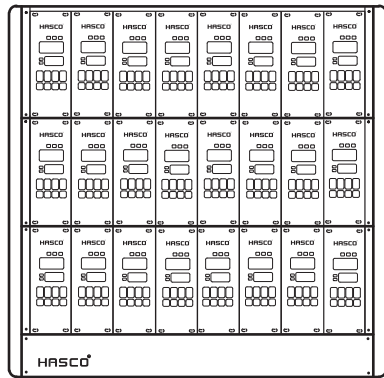
Z 1264 /1/...

Regelgerät  
Control unit  
Régulateur

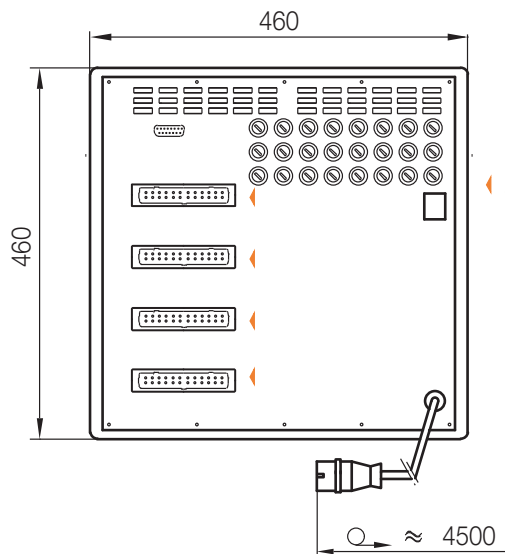
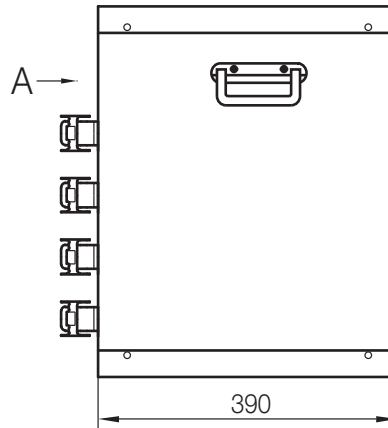
400 V 3 N ~ / ± 10 % / 50 Hz



$n_1$  = Anzahl Einschübe  
No. of modules  
Nombre de tiroires



A

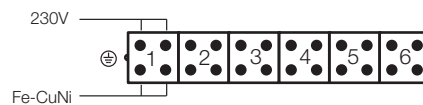


← Z1225/16/24/3000

Kontaktbelegung nach  
DIN 16765

Allocation of pin connection  
according to DIN 16765

Attribution des broches  
conformément à la norme  
DIN 16765

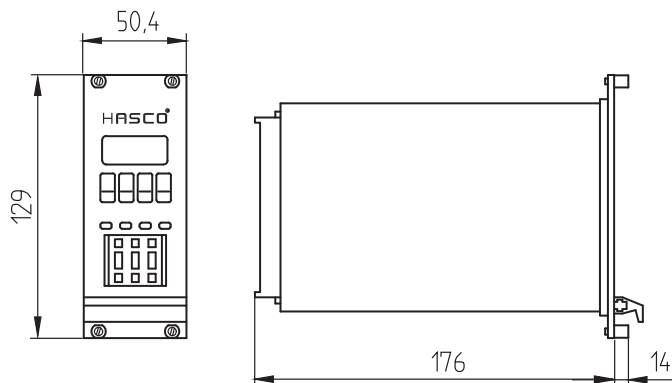
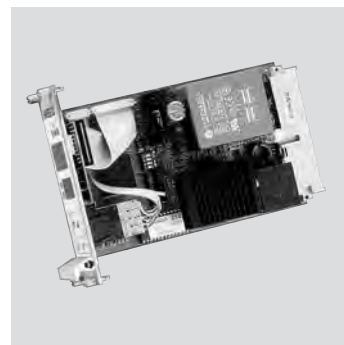


x 4 ( $n_1 = 24$ )

Watt	$n_1$	Ampere	Nr./No.
max. 21600	<b>17</b>	<b>16</b>	Z1264/1/17/16
	<b>18</b>		18/16
	<b>19</b>		19/16
	<b>20</b>		20/16
	<b>21</b>		21/16
	<b>22</b>		22/16
	<b>23</b>		23/16
	<b>24</b>		24/16

### Z 1265 / 1

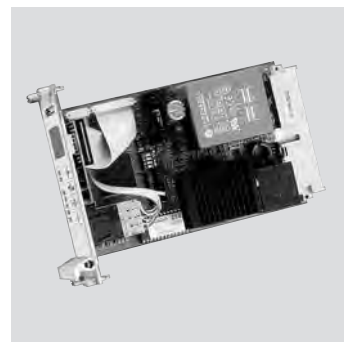
Regler-Einschub  
 Temperature control module  
 Module de régulation  
 400V 3N ~ / ± 10% / 50 Hz



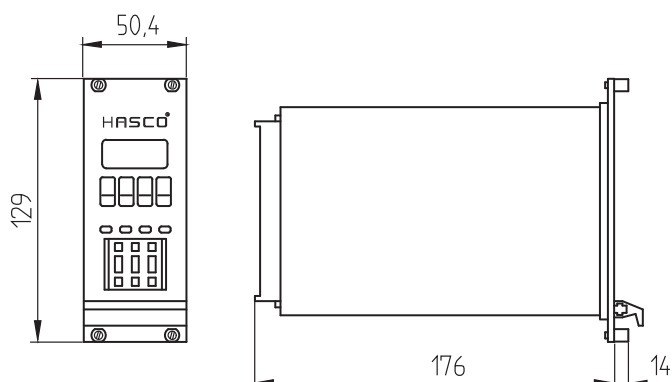
Watt	Ampere	Nr./No.
3600	16	Z 1265/1

### Z 1266 / 1

Zentraleinschub  
 Central module  
 Tiroir central  
 400V 3N ~ / ± 10% / 50 Hz



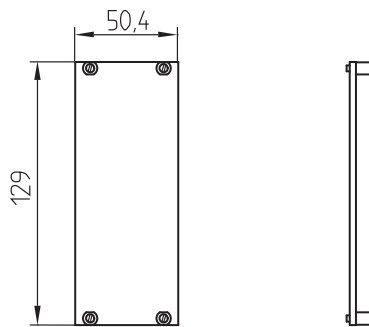
6



Watt	Ampere	Nr./No.
3600	16	Z 1266/1

Z 1262 / ...

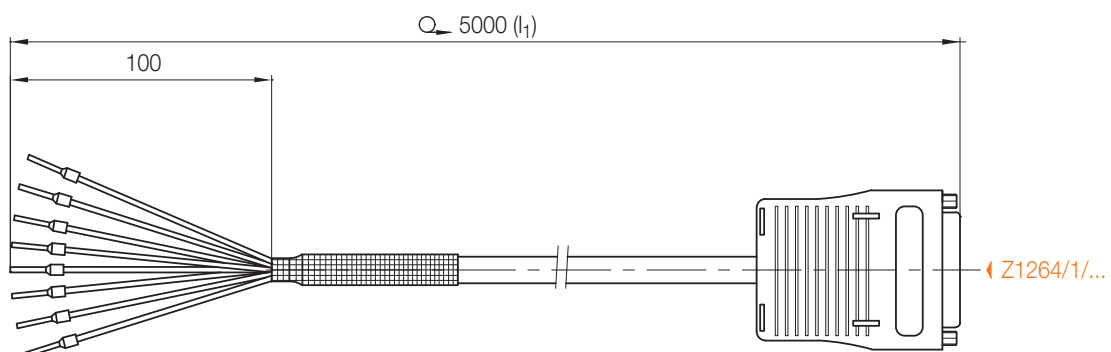
Abdeckplatte  
Cover plate  
Couvercle



<b>Nr./No.</b>
Z1262/1

Z 1263 / ...

Alarmkabel  
Alarmcable  
Câble de raccordement d'alarme

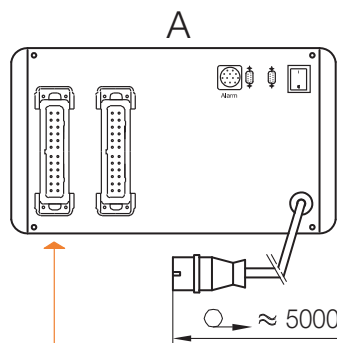
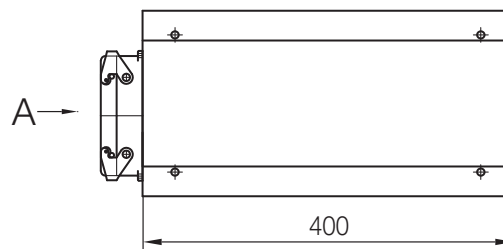
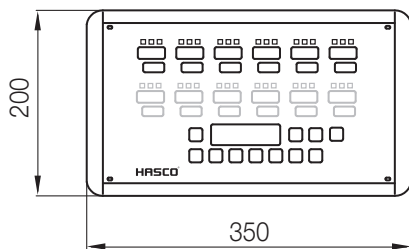


<b>l<sub>1</sub></b>	<b>Nr./No.</b>
5000	Z1263/5000

Z 12930 / ...

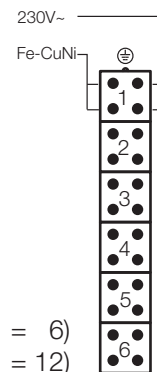
Mehrzonens-Regler  
Multi-zone control unit  
Régulateur multizones

400 V 3 N ~ ±10% / 50Hz



Z1225/16/24/3000

$n_1$  = Regelzonen  
Control zones  
Zones de réglage



x 1 ( $n_1 = 6$ )  
x 2 ( $n_1 = 12$ )

6

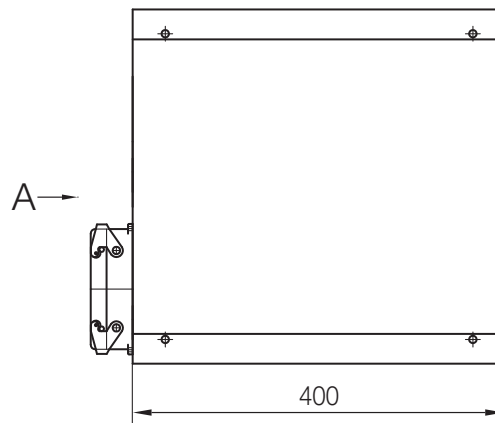
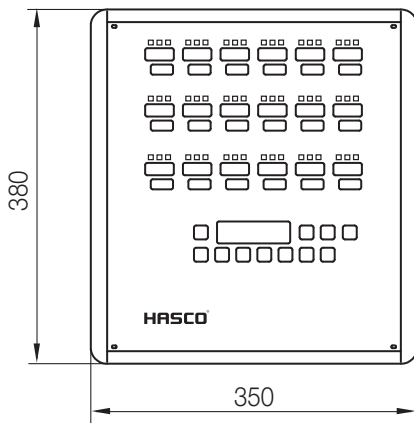
Neu / New / Nouveau

$n_1$	Watt	Ampere	Nr./No.
6	max. 21600	max. 16	Z 12930 / 6 / 16
12			12 / 16

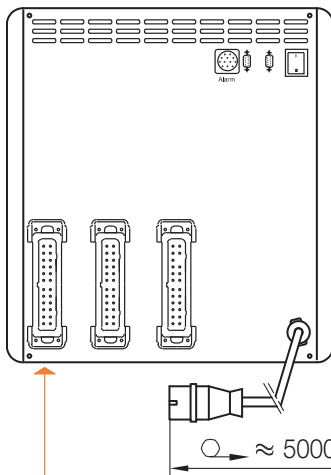
Z 12930/...

Mehrzonen-Regler  
Multi-zone control unit  
Régulateur multizones

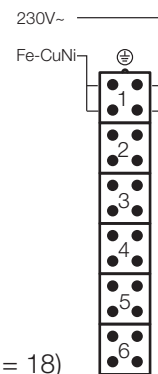
400 V 3 N ~ ±10% / 50Hz



A



$n_1$  = Regelzonen  
Control zones  
Zones de réglage



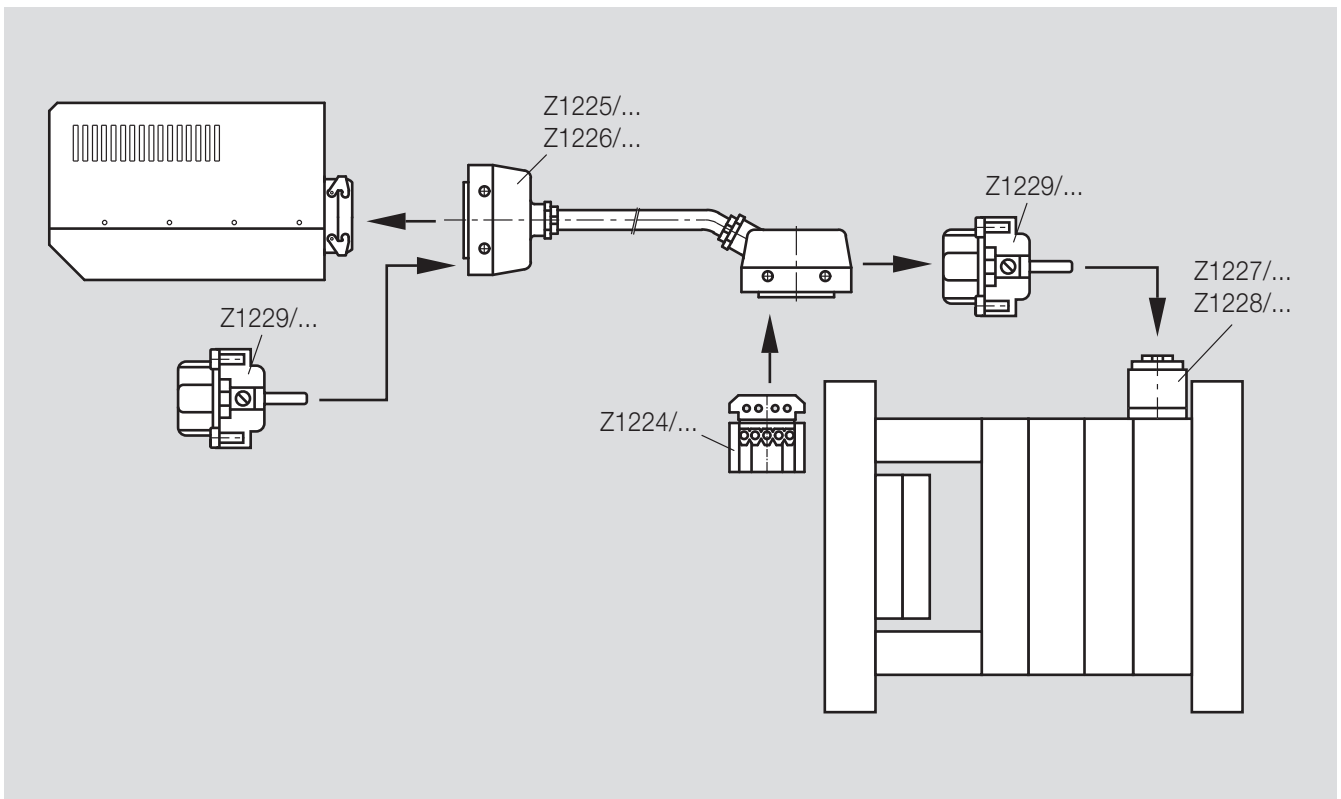
x 3 ( $n_1 = 18$ )

Z1225/16/24/3000

Neu / New / Nouveau

$n_1$	Watt	Ampere	Nr./No.
18	max. 21600	max. 16	Z 12930/18/16

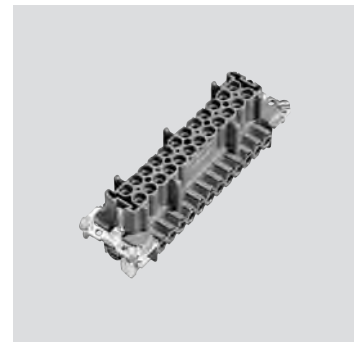




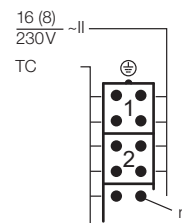
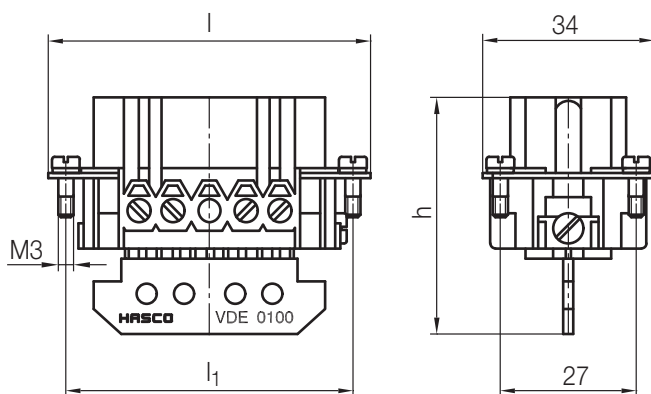
### Z 1224/...

Buchseneinsatz  
 Socket insert  
 Doille

max. °C: 125



6



DIN 16765

Z1225/...	Z1226/...	h	l <sub>1</sub>	l	Typ	Ampere	n	Nr./No.
X	X	47	44	51	1	16	4	Z1224/1/16/ 4
X	X		57	64			8	8
X	X	52	77,5	84,5			16	16
X	X		104	111			24	24