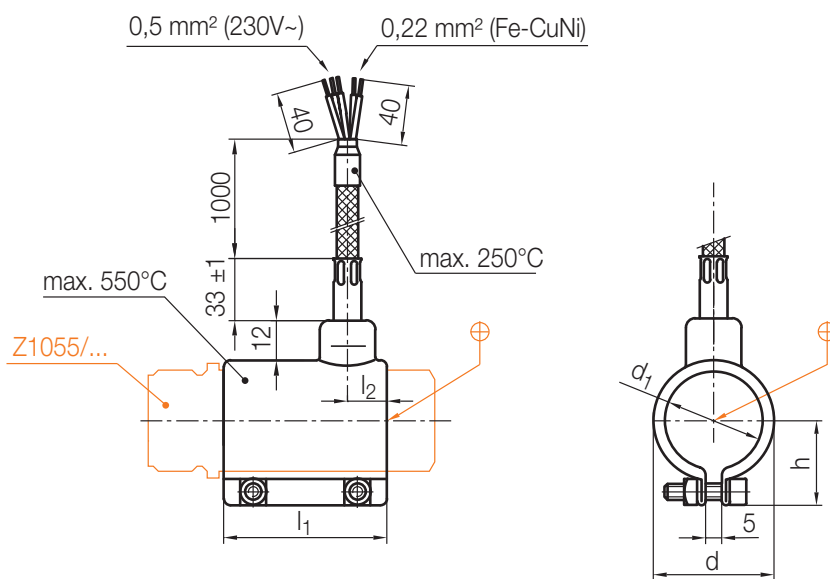


Z1134/...

Heizmanschette, mit Thermofühler  
 Heater band, with integrated thermocouple  
 Collier chauffant, avec thermocapteur

230 V ~

⎯<sup>+</sup><sub>-</sub> = Fe-CuNi, Type J



6

l <sub>2</sub>	h	d	d <sub>1</sub>	l <sub>1</sub>	Watt	Nr./No.
12,5	26	32	<b>25</b>	<b>30</b>	<b>100</b>	Z1134/25x30/100
		37	<b>30</b>	<b>25</b>	<b>120</b>	30x25/120
17				<b>40</b>	<b>200</b>	40/200
				<b>50</b>	<b>250</b>	50/250