

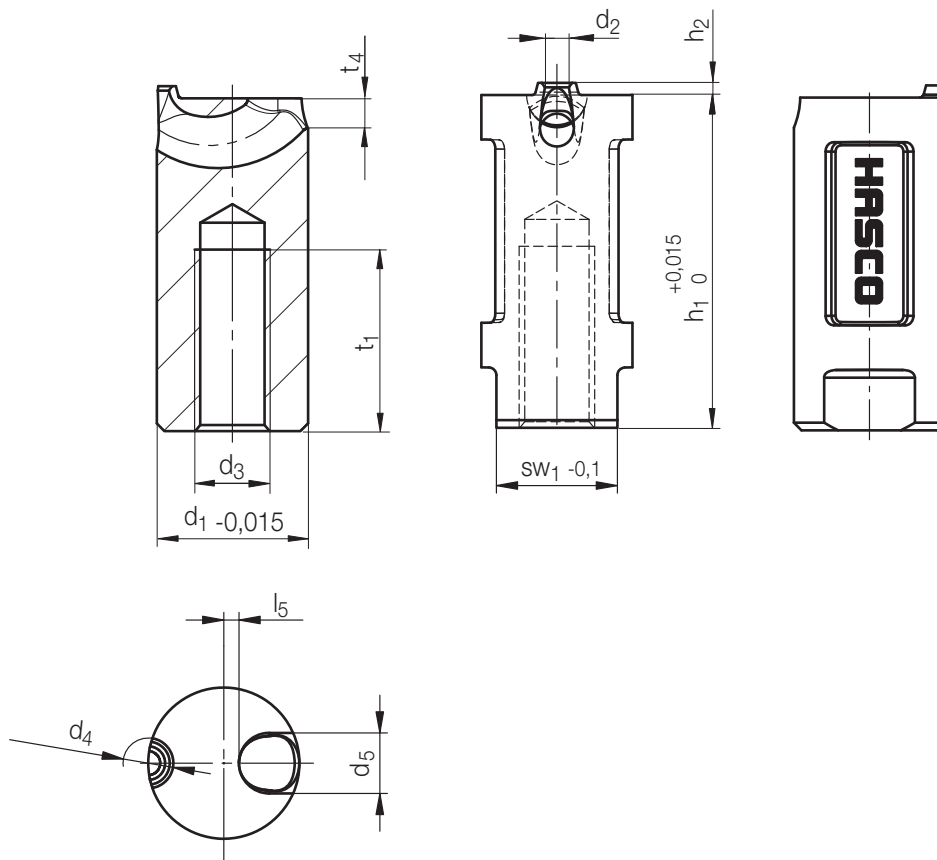
Z 1050/...

Angießeinsatz, rund
mit gebogenem Tunnel

Gate insert, round
with rounded tunnel

Insert d'injection
avec tunnel courbe

Mat.: 1.3343/54+2 HRC



5

SW ₁	t ₁	t ₄	l ₅	h ₂	d ₃	d ₄	d ₅	d ₁	h ₁	d ₂	Nr./No.
5,5	10	1,25	0,5	0,6	M4	2,2	2,5	6	17	0,6	Z1050/ 6x17x0,6
6	13	1,5	0,75			2,2	3	8	22	0,6	Z1050/ 8x22x0,6
				2,4				0,8	0,8		
8	12	2	1	0,8	M5	2,5	4	10	22	0,8	Z1050/10x22x0,8
						2,9				1,2	1,2
						3,3				1,6	1,6
10	11	2,5				2,9	5	12	22	1,2	Z1050/12x22x1,2
						3,3				1,6	1,6
						3,7				2,0	2,0

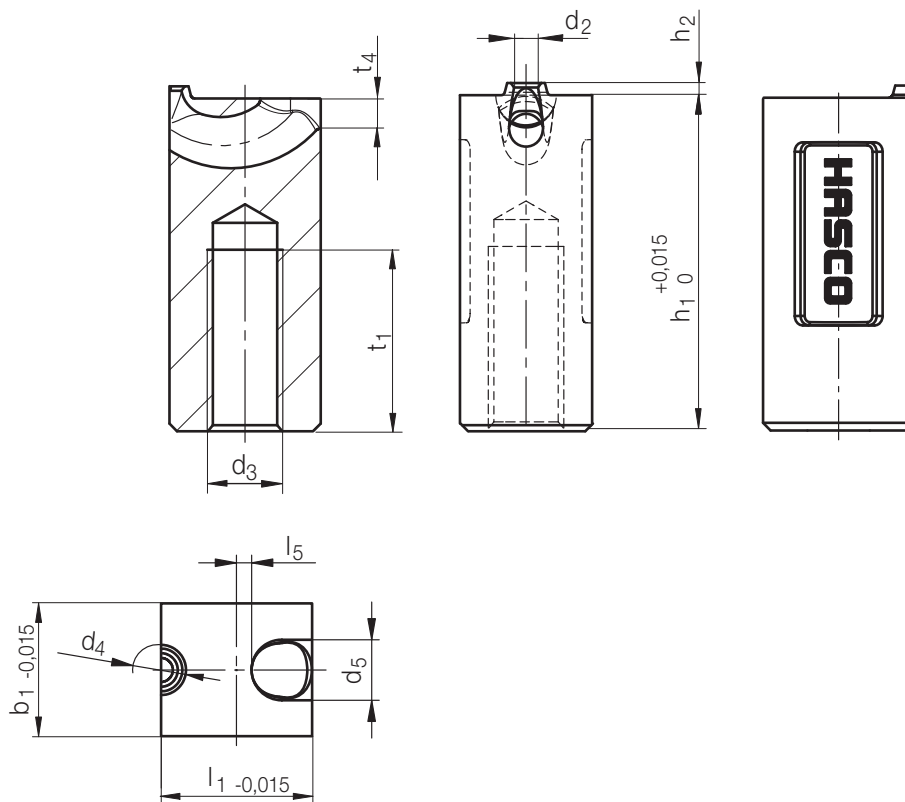
Z 1060/...

Angießeinsatz, eckig
mit gebogenem Tunnel

Gate insert, square
with rounded tunnel

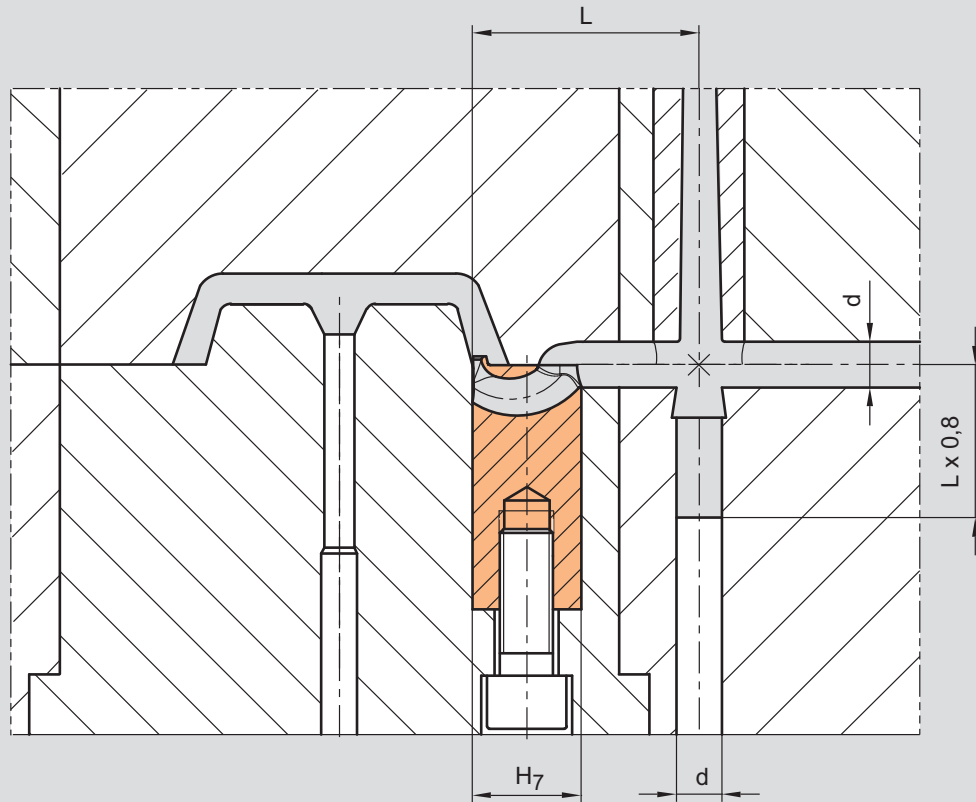
Insert d'injection, anguleux
avec tunnel courbe

Mat.: 1.3343/54+2HRC



t ₁	t ₄	l ₅	h ₂	d ₃	d ₄	d ₅	l ₁	b ₁	h ₁	d ₂	Nr./No.
13	1,5	0,75	0,6	M4	2,2	3	8	6	22	0,6	Z 1060/ 8x 6x22x0,6
					2,4					0,8	0,8
12	2	1	0,8	M5	2,5	4	10	8			Z 1060/10x 8x22x0,8
					3					1,2	1,2
					3,3					1,6	1,6
11	2,5				2,9	5	12	10		1,2	Z 1060/12x10x22x1,2
					3,3					1,6	1,6
					3,7					2,0	2,0

Z 1050/..
Z 1060/...



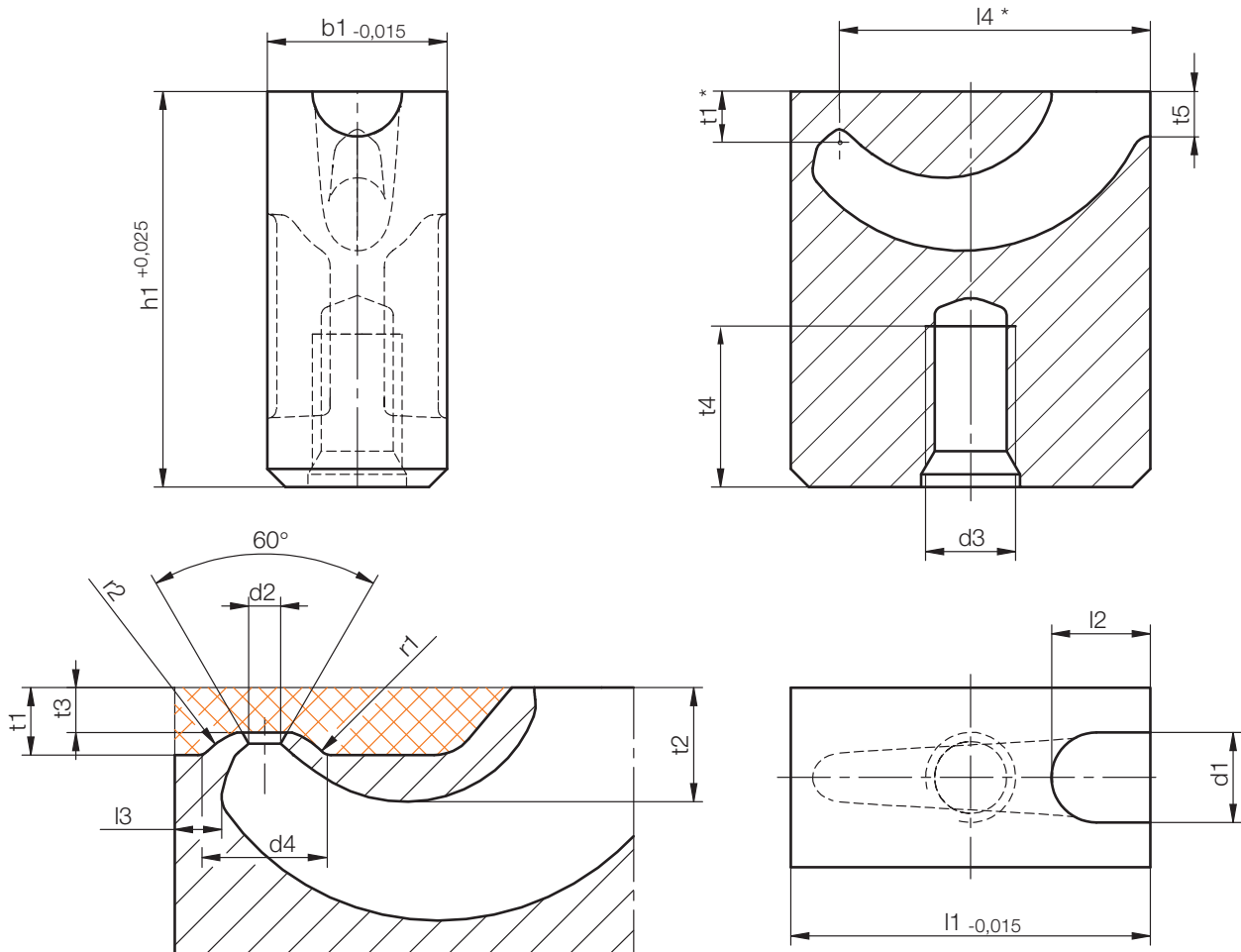
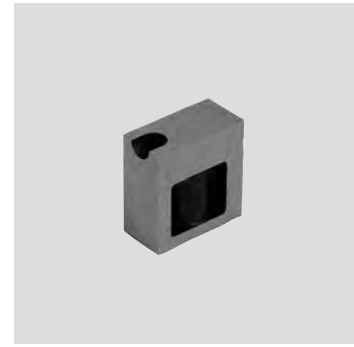
Z 10650/...

Angießeinsatz, eckig
konturierbar

Gate insert, square
contourable

Insert d'injection, anguleux
contourisable

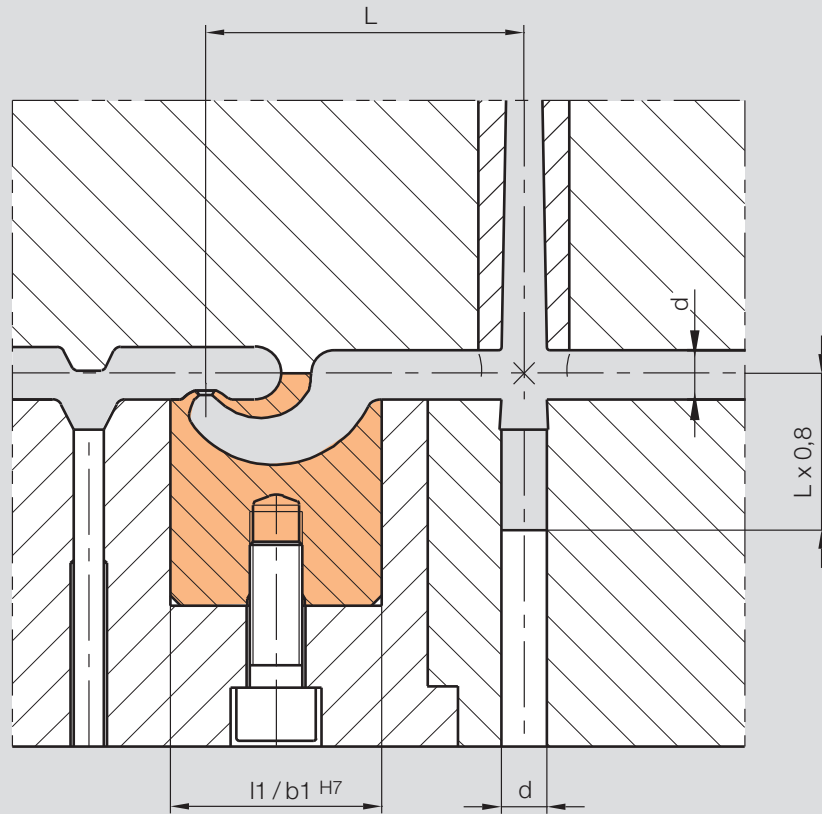
Mat.: 1.3343/54+2HRC



$t1^*/l4^*$ = Anspritzpunkt / Gate point / Pointe d'injection

l4	l3	l2	r2	r1	d4	d3	d2 max.	t5	t4	t3	t2	t1	l1	b1	h1	d1	Nr./No.
10	1	4	1,7	0,3	2,7	M4	0,8	1,5	7	1	2,5	1,5	12	5	15	3	Z10650/12x 5x15x3
17,3	1,2	5,5	3		4,5	M5	1,6	2,5	8,5	2,2	4,8	3	20	10	22	5	20x10x22x5
26,8	1,4	7	3,5		5,5	M6	2,4	4		4,2	7,4	5	30	12	27	8	30x12x27x8

Z 10650 / ..



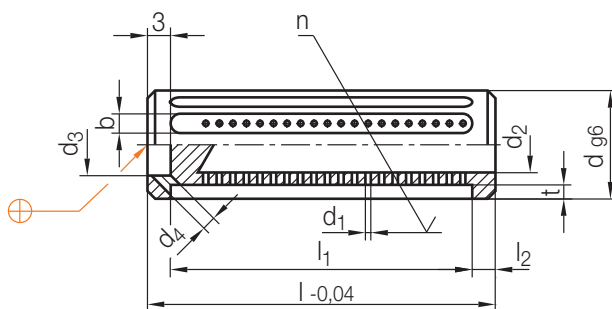
Z 109 / ...

Filtereinsatz
Filter cartridge
Cartouche filtrante

Mat.: 1.2344/49 ± 1 HRC



5



n	mm ²	t	b	l ₂	l ₁	d ₄	d ₃	d ₂	d	l	d ₁	Nr./No.
276	106	1,8	2	3	39	1,8	8	7,2	14	45	0,7	Z 109/14x45/0,7
228	180	2,5	2,5			2,5	12,5	12	20		1	20x45/1
264	298			3,5	42,5		17	17	25	50	1,2	25x50/1,2