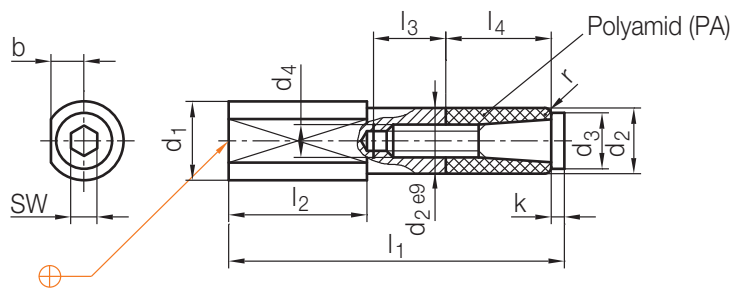


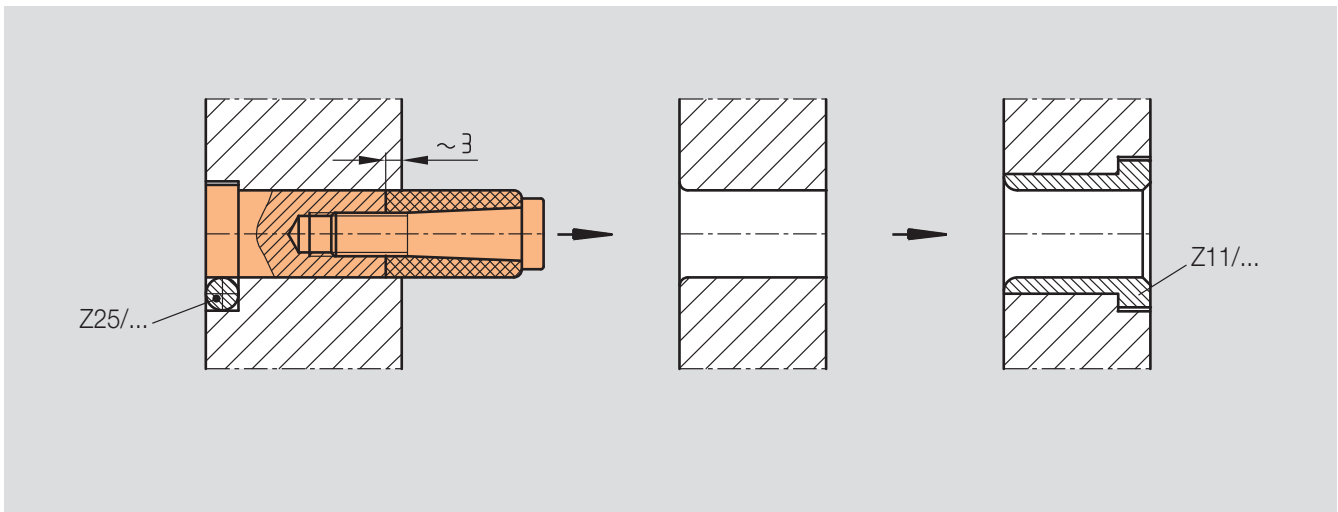
Z172/...

Mitnehmer  
Frictional puller  
Taquet d'entraînement

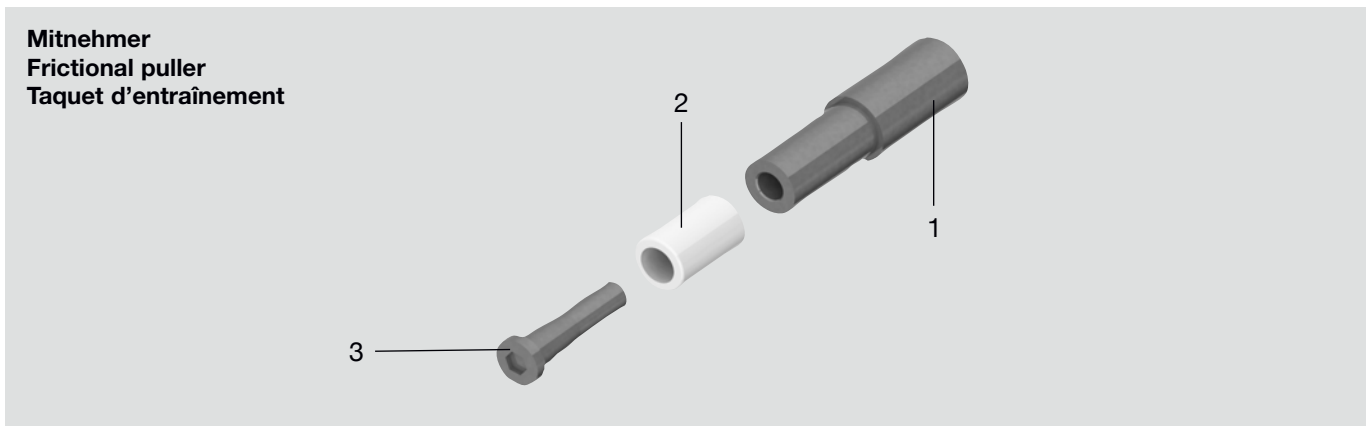
Mat.: ≈ 1.0711



4



max. °C	r	b	k	SW	l <sub>3</sub>	l <sub>4</sub>	l <sub>2</sub>	l <sub>1</sub>	d <sub>1</sub>	d <sub>4</sub>	d <sub>3</sub>	d <sub>2</sub>	Nr./No.
120	1	5	2	4	12	16	22	51	12	M5	8,5	<b>10</b>	Z172/10
	1,5	8	4	6	14	25	23	72	18	M8	13	<b>16</b>	16



Pos.	Benennung	Designation	Désignation	Stück Quantity Pièce
1	Aufnahme	Retainer	Retenue de coulisseau	1
2	Kunststoffhülse	Plastic sleeve	Douille plastique	1
3	Schraube	Screw	Vis en T à rainure en T	1

Nr./No.	1 Z 172/...	2 Z 172/...	3 Z 172/...
Z 172/10	... 10-01/E	... 10-02/E	... 10-03/E
16	... 16-01/E	... 16-02/E	... 16-03/E