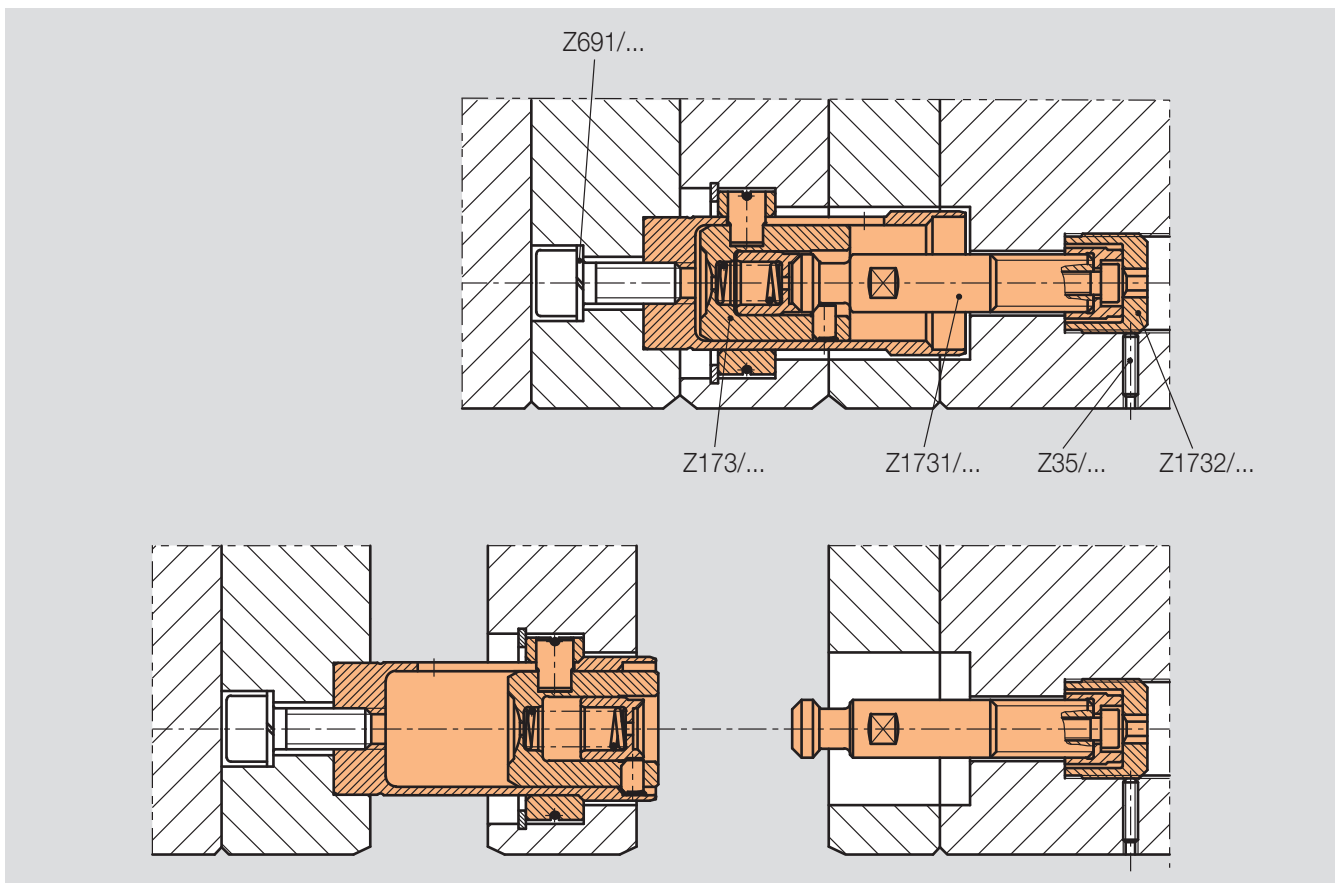
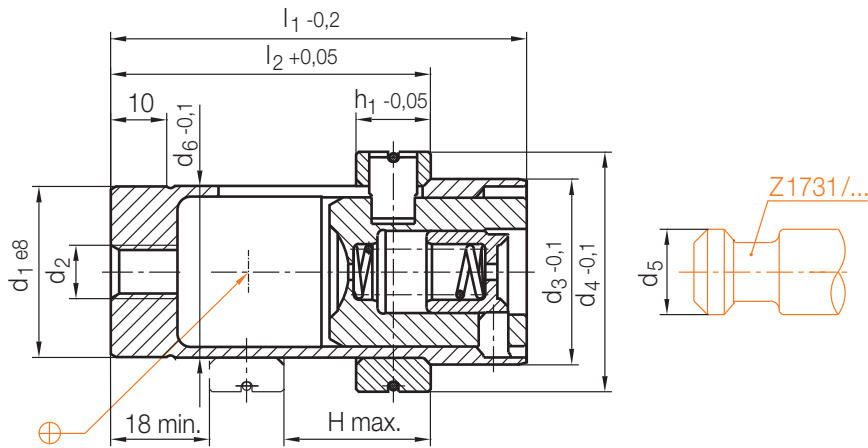


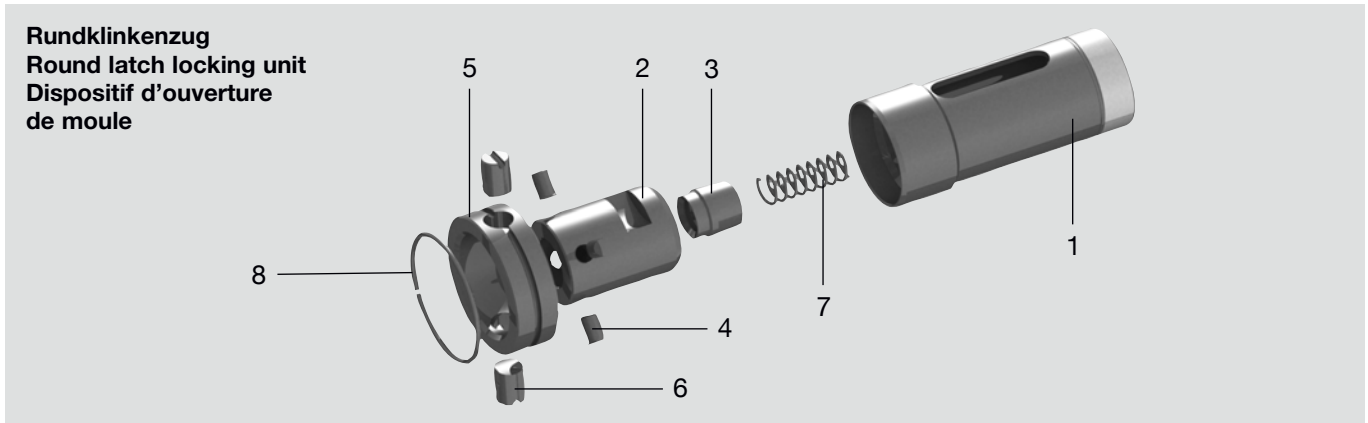
Z173/...

Rundklinkenzug  
 Round latch locking unit  
 Dispositif d'ouverture de moule



H = Hub / Stroke / Course

$h_1$	$l_2$	$l_1$	$d_6$	$d_5$	$d_4$	$d_3$	$d_2$	H min.	$d_1$	H max.	Nr./No.
14	60	78	32,2	14	44,8	34,8	M10	6	32	28	Z173/32x28
	88	106								56	32x56
16	70	90	38,2	18	51,8	40,8	M12	8	38	36	38x36
	105	125								71	38x71



Pos.	Benennung	Designation	Désignation	Stück Quantity Pièce
1	Gehäuse	Housing	Boîtier	1
2	Kolben	Piston	Piston	1
3	Sicherungsbuchse	Safety bush	Douille de sécurité	1
4	Segment	Segment	Segment	4
5	Ring	Ring	Bague	1
6	Mitnehmer	Frictional puller	Taquet d'entraînement	2
7	Feder	Spring	Ressort	1
8	Sprengring	Snap ring	Rondelle-ressort	1

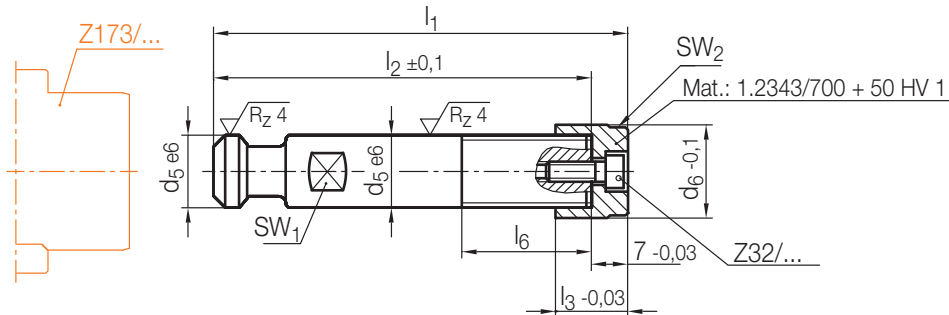
= Verpackungseinheit / packing unit / unité d'emballage

Nr./No.	1 Z 173/...	2 Z 173/...	3 Z 173/...	4 Z 173/...
Z 173/32 x 28	... 32 x 28 - 01/E	... 32 x 28 - 02/E	... 32 x 28 - 03/E	... 32 x 28 - 04/E
32 x 56	... 32 x 56 - 01/E			
38 x 36	... 38 x 36 - 01/E	... 38 x 36 - 02/E	... 38 x 36 - 03/E	... 38 x 36 - 04/E
38 x 71	... 38 x 71 - 01/E			

Nr./No.	5 Z 173/...	6 Z 173/...	7 Z 173/...	8 Z 173/...
Z 173/32 x 28	... 32 x 28 - 05/E	... 32 x 28 - 06/E	... 32 x 28 - 07/E	... 32 x 28 - 08/E
32 x 56				
38 x 36	... 38 x 36 - 05/E	... 38 x 36 - 06/E	... 38 x 36 - 07/E	... 32 x 28 - 08/E
38 x 71				

### Z1731/...

Zugbolzen  
Pulling rod  
Tige de traction  
Mat.: 1.5920/59 + 2 HRC

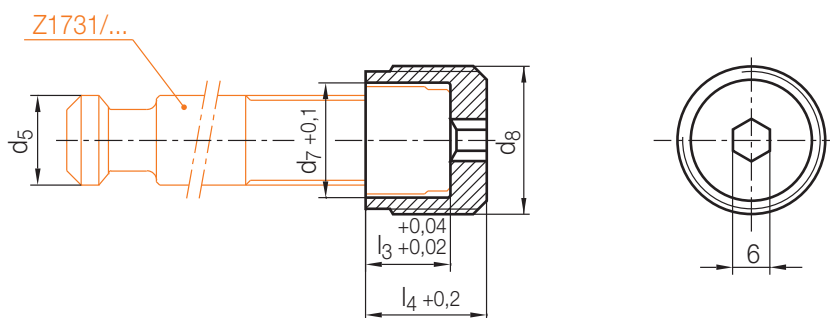
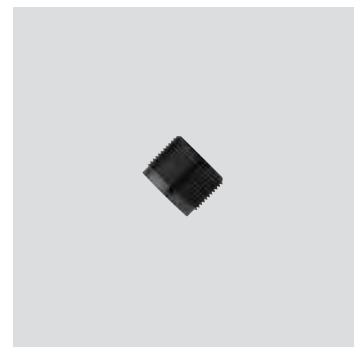


SW <sub>1</sub>	SW <sub>2</sub>	l <sub>6</sub>	l <sub>3</sub>	l <sub>2</sub>	d <sub>6</sub>	d <sub>5</sub>	l <sub>1</sub>	Nr./No.
12	15	20	14	56	18,5	14	63	Z1731/14x 63
				73			80	80
				93			100	100
				118			125	125
15	19	20	16	73	23,5	18	80	Z1731/18x 80
				93			100	100
				118			125	125
				133			140	140

4

### Z1732/...

Gewindebuchse  
Threaded bush  
Douille filetée  
Mat.: 1.2343/1000 N/mm<sup>2</sup>



l <sub>4</sub>	l <sub>3</sub>	d <sub>8</sub>	d <sub>7</sub>	d <sub>5</sub>	Nr./No.
20	14	M24x1	19	14	Z1732/14
22	16	M30x1,5	24	18	18