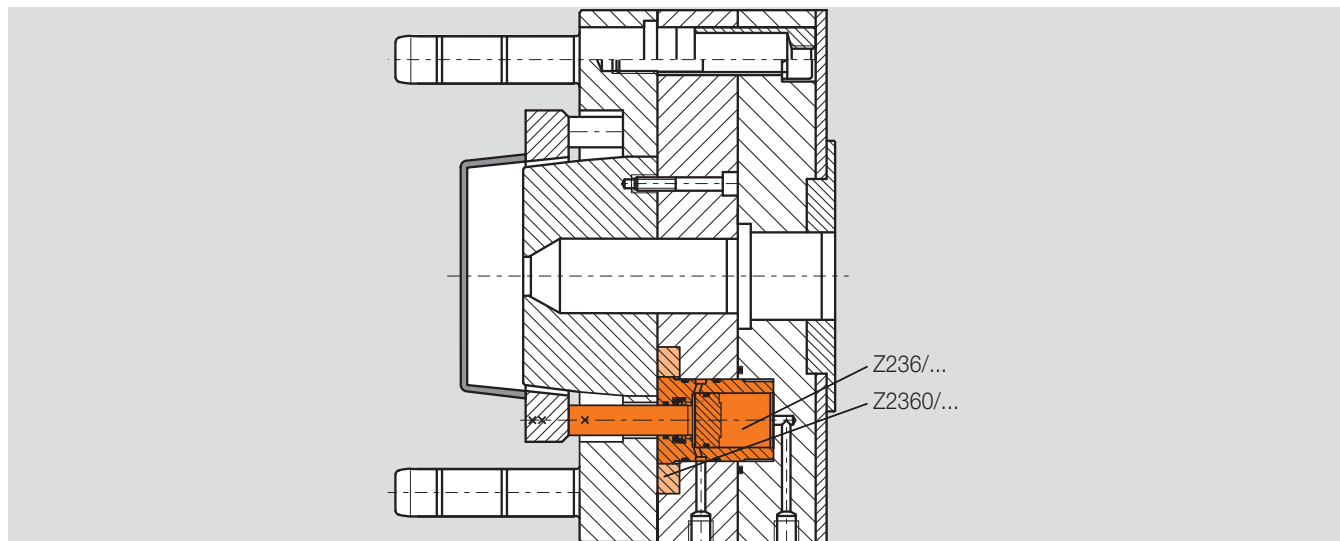
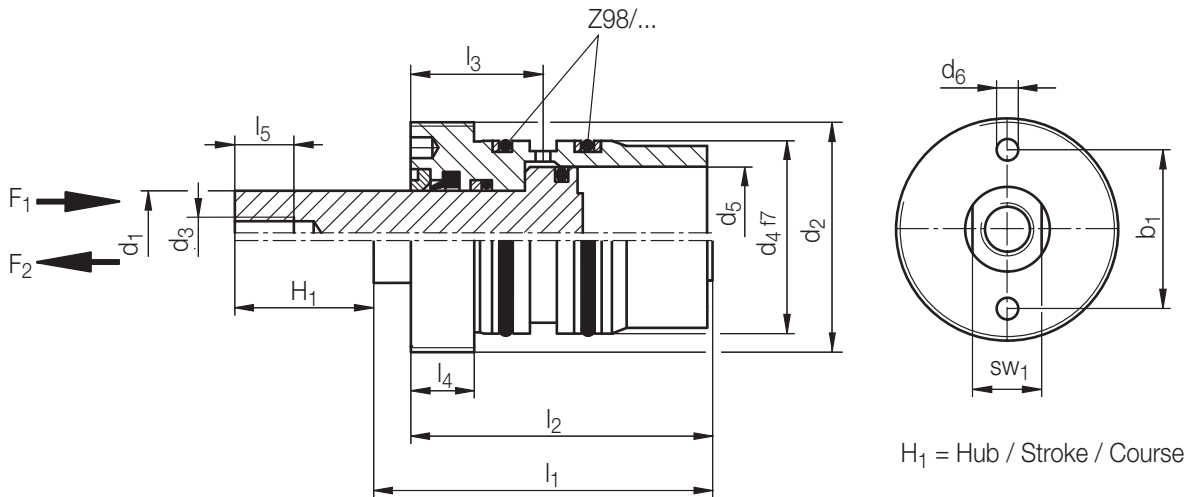


Z236/...

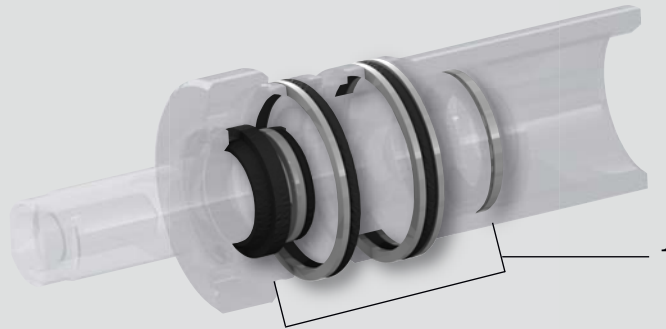
Kurzhubzylinder, doppeltwirkend  
Short-stroke cylinder, double-acting  
Vérin à faible course, double effect

max. °C: 150  
max. F [bar]: 500



bei / at / chez 200 bar																	
F <sub>2</sub> [kN]	F <sub>1</sub> [kN]	sw <sub>1</sub>	b <sub>1</sub>	l <sub>5</sub>	l <sub>4</sub>	l <sub>3</sub>	l <sub>2</sub>	l <sub>1</sub>	d <sub>6</sub>	d <sub>5</sub>	d <sub>4</sub>	d <sub>3</sub>	d <sub>2</sub>	d <sub>1</sub>	H <sub>1</sub>	Nr. / No.	
4	2,4	8	23	15	12	24	44	50	3,5	16	22	M 6	M30 x 1,5	10	10	Z 236/10x10	
							50	56								16	
							66	72								32	32
6,4	4	10	28	16		25	45	51	4,2	20	28	M 8	M 36 x 1,5	12	10	Z 236/12x10	
							51	57								16	
							67	73								32	32
10	5,8	13	30	17			52	59	5,2	25	35	M 10	M42 x 1,5	16	16	Z 236/16x16	
							56	63								20	20
							86	93								50	50
16	9,8	17	40	18	14,5	28	59	69	32	45	M 12	M56 x 2	20	20	20	Z 236/20x20	
							64	74								25	25
							89	99								50	50

Kurzhubzylinder  
Short-stroke cylinder  
Vérin à faible course



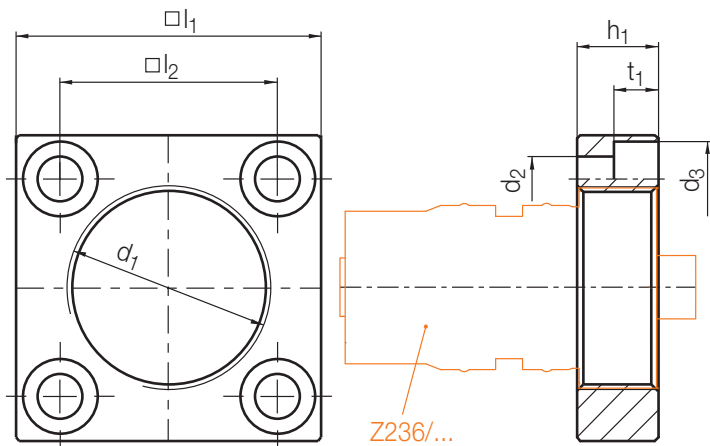
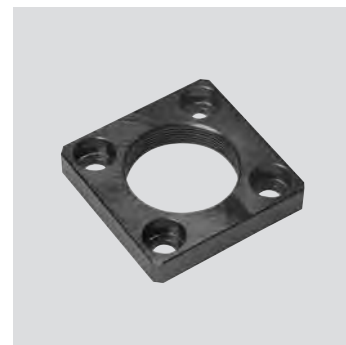
Pos.	Benennung	Designation	Désignation	Stück Quantity Pièce
1	Dichtringpaket	Sealing ring package	Pochette de joints	1

Nr. / No.	1 Z 2361 /...
Z 236 / 10 x 10	...10
16	
32	
Z 236 / 12 x 10	... 12
16	
32	
Z 236 / 16 x 16	... 16
20	
50	
Z 236 / 20 x 20	... 20
25	
50	

### Z2360/...

Flansch  
Flange  
Bride

Mat.: 1.1191/800 N/mm<sup>2</sup>

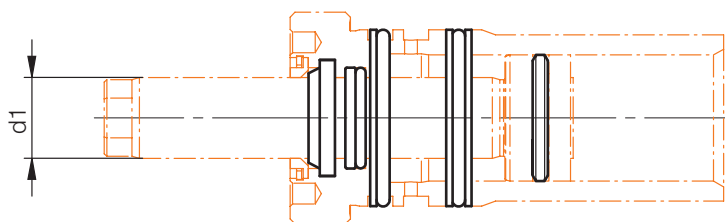


t <sub>1</sub>	d <sub>3</sub>	d <sub>2</sub>	h <sub>1</sub>	l <sub>2</sub>	l <sub>1</sub>	d <sub>1</sub>	Nr./No.
6,8	11	6,6	12	32	45	<b>M 30 x 1,5</b>	Z2360/ 30 x 1,5
9	15	9		41	60	<b>M 36 x 1,5</b>	36 x 1,5
				45	65	<b>M 42 x 1,5</b>	42 x 1,5
11	18	11	14,5	57	80	<b>M 56 x 2</b>	56 x 2

4

### Z2361/...

Dichtringpaket  
Sealing ring package  
Pochette de joints



Neu/New/Nouveau

d <sub>1</sub>	Nr./No.
10	Z2361/10
12	12
16	16
20	20