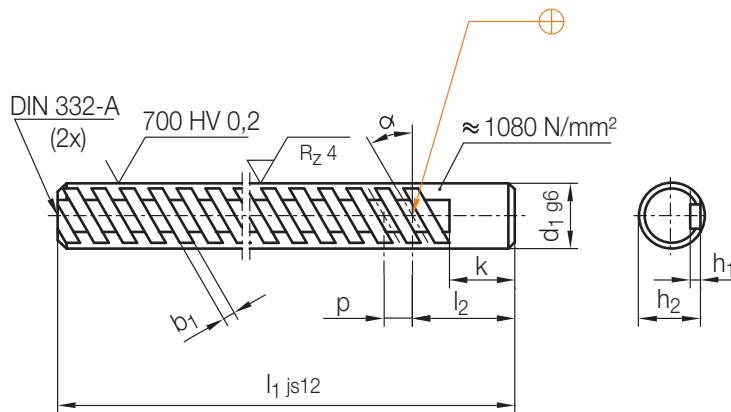


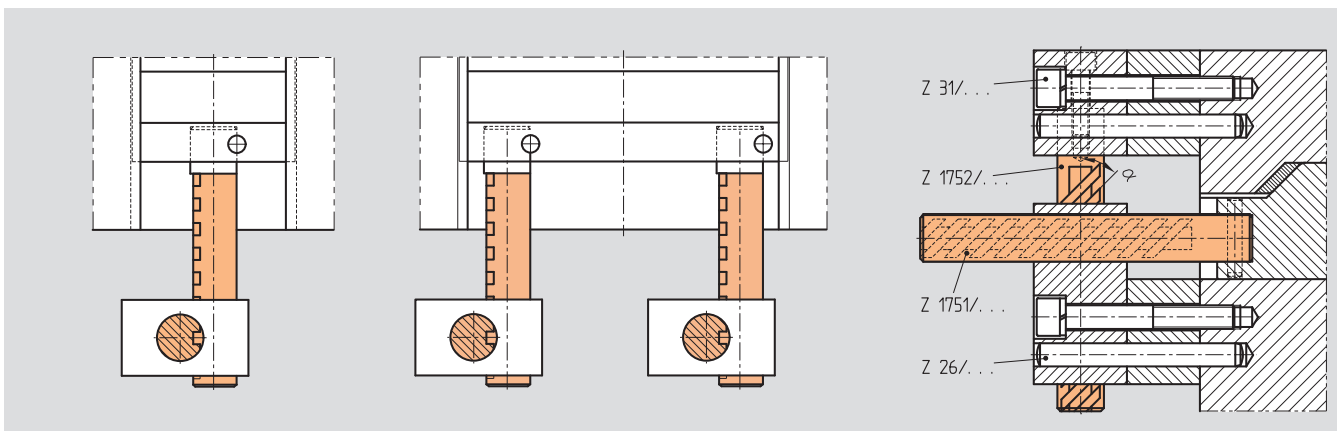
Z 1751/...

Zahnstange  
Rack  
Crémaillère

Mat.: 1.2312/1080 N/mm<sup>2</sup>



4

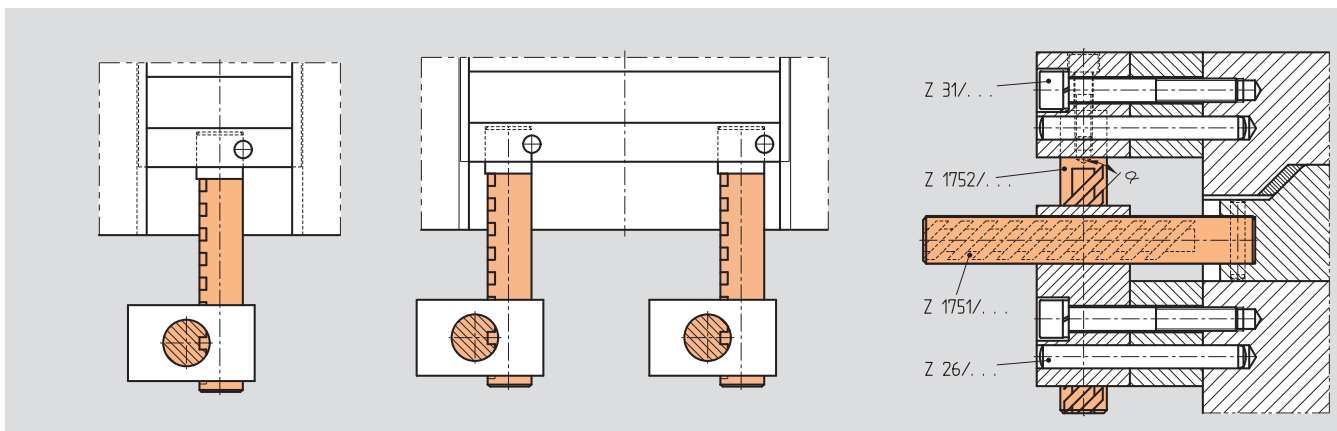
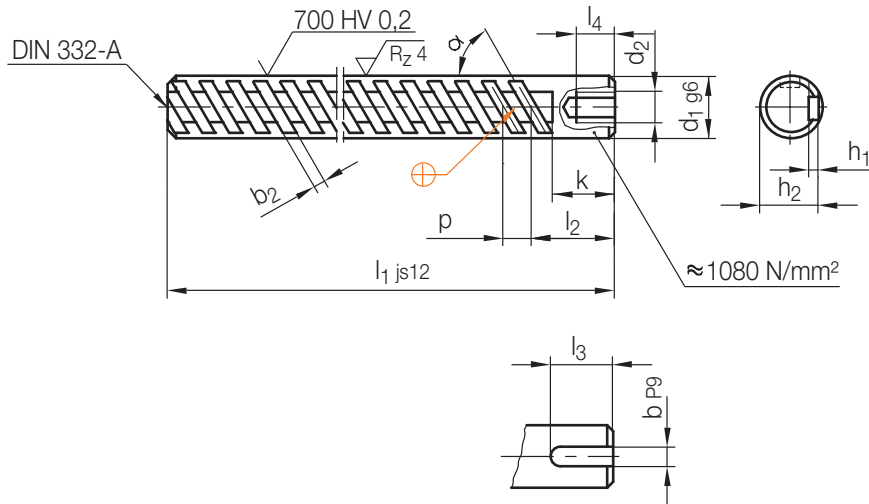
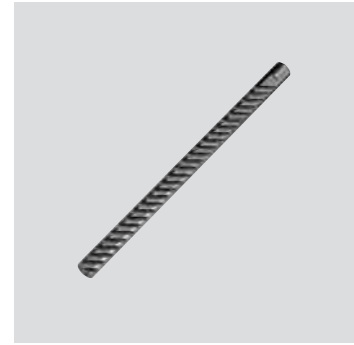


k	b <sub>1</sub>	h <sub>2</sub>	h <sub>1</sub>	p	l <sub>2</sub>	d <sub>1</sub>	l <sub>1</sub>	α	Nr./No.
16	3	15	2,5	6,93	25	16	160	30°	Z 1751/16x160/30
							200		200/30
							250		250/30
16	3	15	2,5	8,48	29	16	160	45°	160/45
							200		200/45
							250		250/45
20	4	22	3	9,24	33	25	200	30°	Z 1751/25x200/30
							250		250/30
							315		315/30
							400		400/30
20	4	22	3	11,31	40	25	200	45°	200/45
							250		250/45
							315		315/45
							400		400/45

Z 1752/...

Zahnstange  
Rack  
Crémaillère

Mat.: 1.2312 / 1080 N/mm<sup>2</sup>

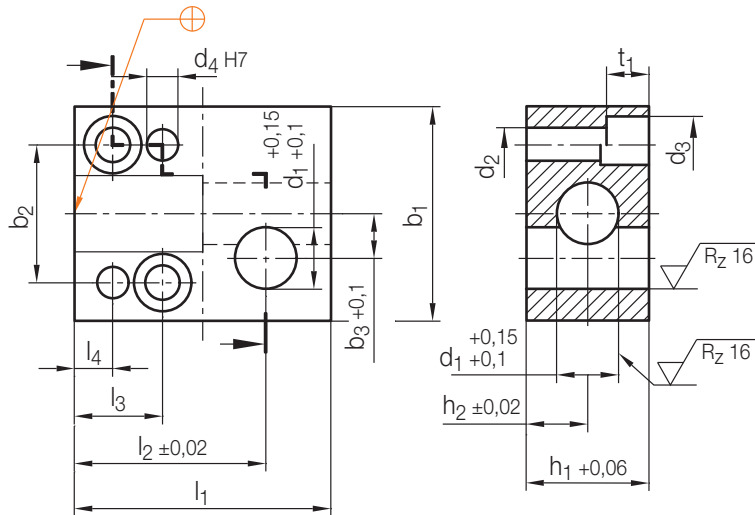


k	h <sub>2</sub>	h <sub>1</sub>	d <sub>2</sub>	l <sub>4</sub>	b	b <sub>2</sub>	p	l <sub>2</sub>	l <sub>3</sub>	d <sub>1</sub>	l <sub>1</sub>	$\alpha$	Nr./No.
16	15	2,5	M 8	15	5	3	12	37	16	16	200	30°	Z 1752/16x200/30
											250		250/30
											315		315/30
16	15	2,5	M 8	15	5	3	8,48	29	16	16	160	45°	160/45
											200		200/45
											250		250/45
20	22	3	M12	18	8	4	16	49	20	25	250	30°	Z 1752/25x250/30
											315		315/30
											400		400/30
											500		500/30
20	22	3	M12	18	8	4	11,31	40	20	25	200	45°	200/45
											250		250/45
											315		315/45
											400		400/45

### Z 1754/...

Führungsblock  
Guide block  
Plot de guidage

Mat.: 1.2767/54 + 2 HRC



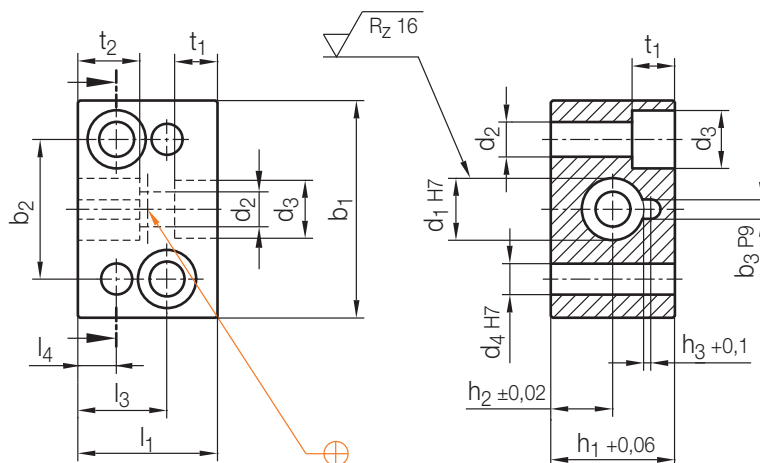
b <sub>2</sub>	b <sub>3</sub>	l <sub>2</sub>	l <sub>3</sub>	l <sub>4</sub>	d <sub>4</sub>	d <sub>2</sub>	d <sub>3</sub>	t <sub>1</sub>	h <sub>2</sub>	b <sub>1</sub>	h <sub>1</sub>	l <sub>1</sub>	d <sub>1</sub>	Nr./No.
36	11,6	50	23	10	8	9	15	11	16	56	32	67	<b>16</b>	Z1754/16
54	16,1	67	32	13	10	14	20	15,5	22,5	80	45	90	<b>25</b>	25

4

### Z 1755/...

Aufnahmeblock  
Mounting block  
Bloc récepteur

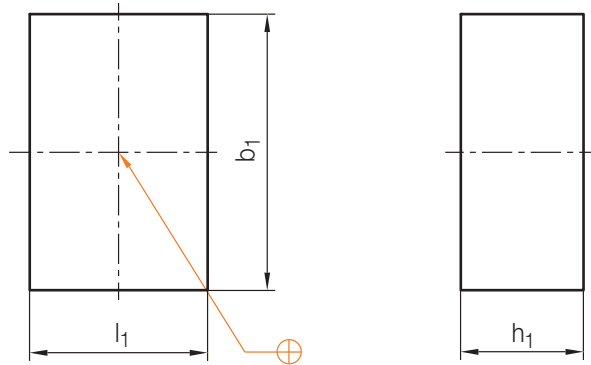
Mat.: 1.2312/1080 N/mm<sup>2</sup>



b <sub>2</sub>	b <sub>3</sub>	l <sub>3</sub>	l <sub>4</sub>	d <sub>4</sub>	d <sub>2</sub>	d <sub>3</sub>	t <sub>1</sub>	t <sub>2</sub>	h <sub>2</sub>	h <sub>3</sub>	b <sub>1</sub>	h <sub>1</sub>	l <sub>1</sub>	d <sub>1</sub>	Nr./No.
36	5	23	10	8	9	15	11	16	16	2,2	56	32	36	<b>16</b>	Z1755/16
54	8	32	13	10	14	20	15,5	22	22,5	2	80	45	45	<b>25</b>	25

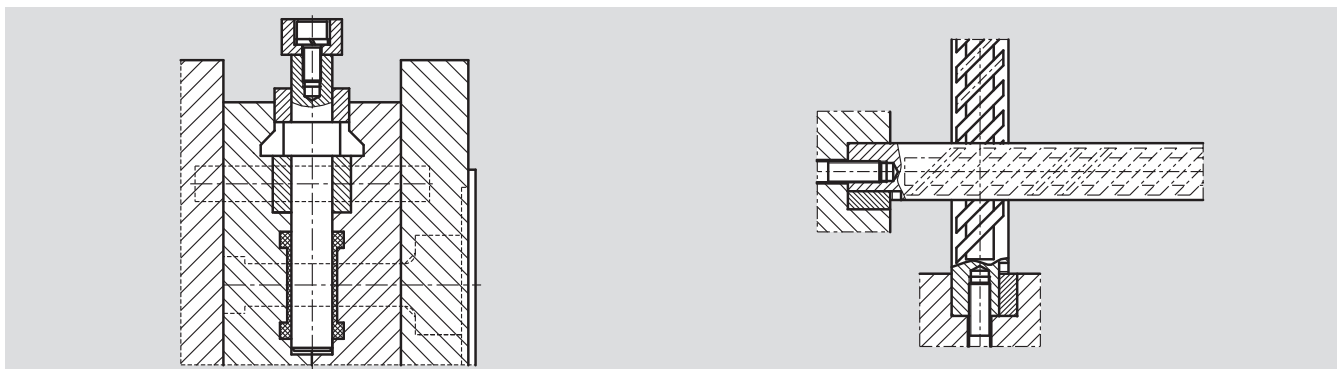
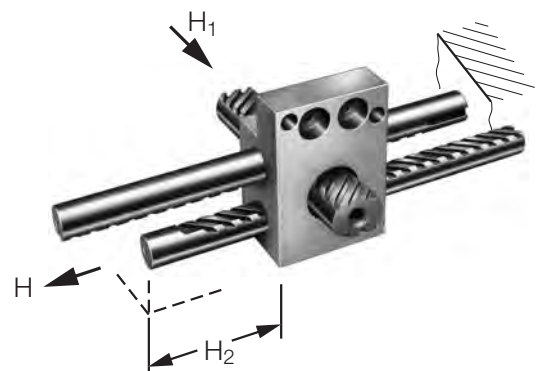
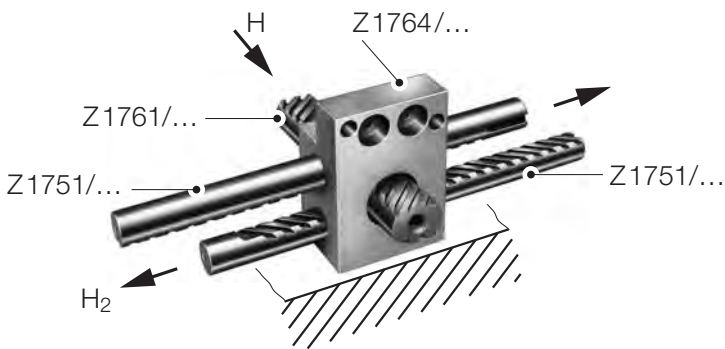
Z 1756/...

Distanzstück  
 Spacer block  
 Entretoise à bout fileté  
 Mat.: 1.2162 / 590 N/mm<sup>2</sup>



b <sub>1</sub>	l <sub>1</sub>	h <sub>1</sub>	Nr./No.
56	36	25	Z 1756/36/25
		40	40
		63	63

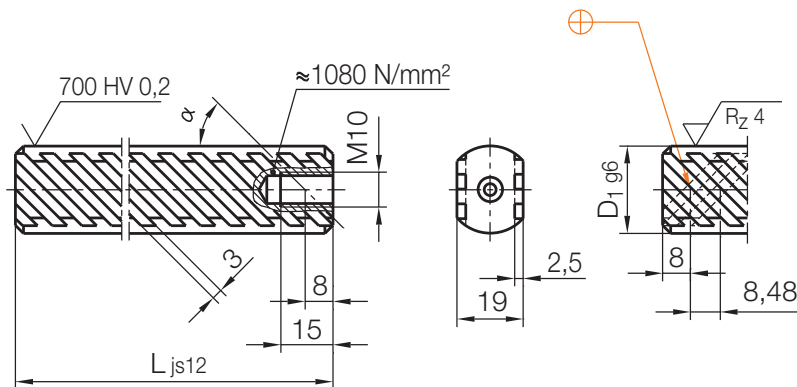
b <sub>1</sub>	l <sub>1</sub>	h <sub>1</sub>	Nr./No.
80	45	32	Z 1756/45/32
		50	50
		80	80



### Z1761/...

Zahnstange  
Rack  
Crémaillère

Mat.: 1.2312/1080 N/mm<sup>2</sup>



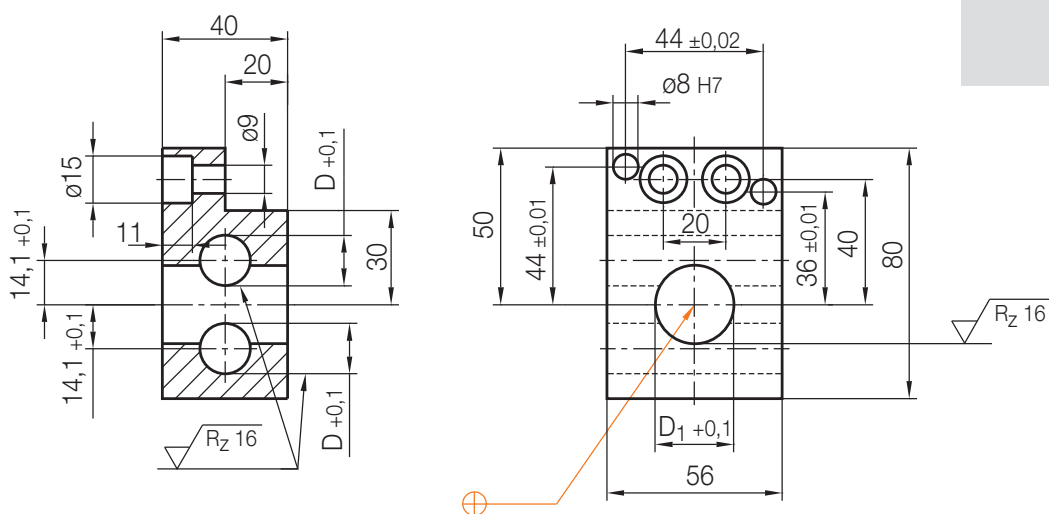
D <sub>1</sub>	L	$\alpha$	Nr./No.
25	125	45°	Z1761/25x125/45
	160		160/45
	200		200/45

4

### Z1764/...

Führungsblock  
Guide block  
Plot de guidage

Mat.: 1.2767/54 + 2 HRC



D <sub>1</sub>	D	Nr./No.
25	16	Z1764/25/16