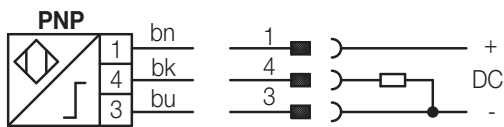
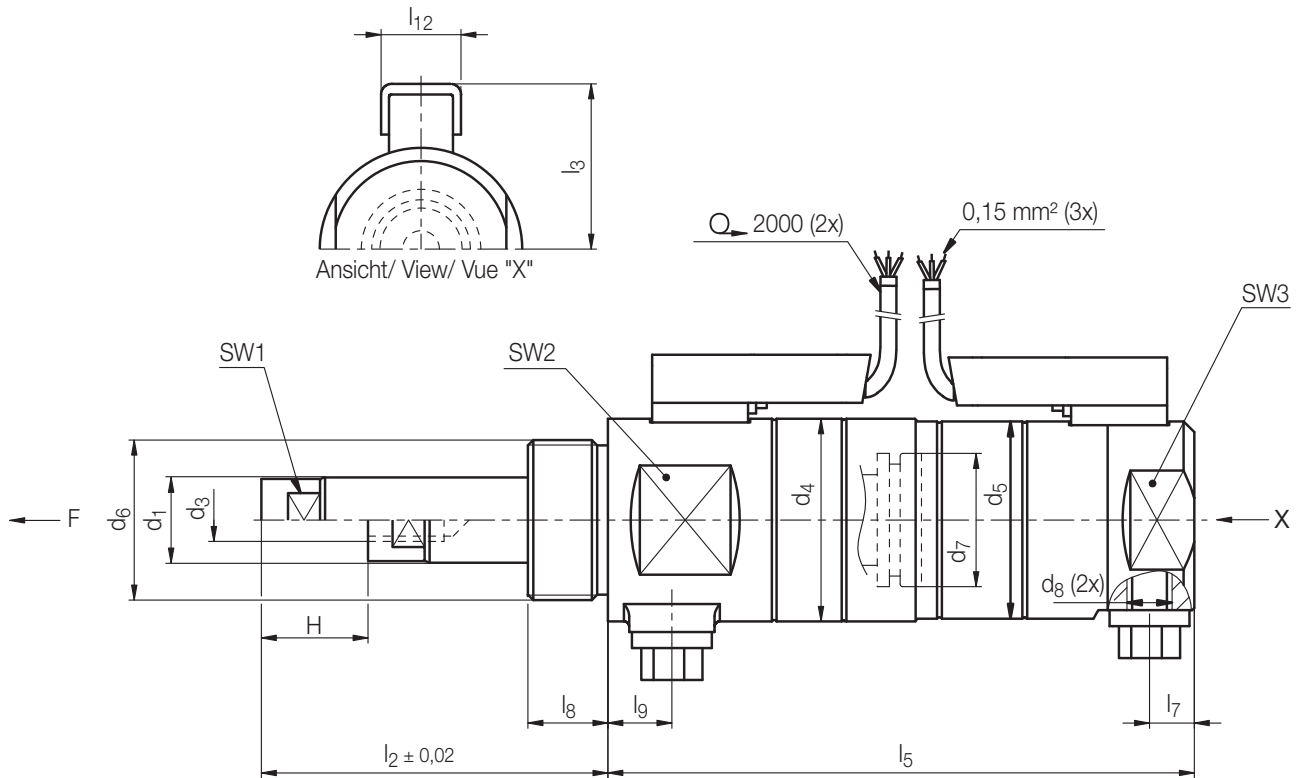


Z2301/...

Verriegelungszyylinder
Positive locking cylinder
Cylindre de verrouillage

max. °C: 100



Aderfarbe/ Colour of conductors/ Couleur des câbles:
bn = braun/ brown/ brun
bk = schwarz/ black/ noir
bu = blau/ blue/ bleu

F [kN]	SW ₃	SW ₂	SW ₁	l ₁₂	l ₉	l ₈	l ₇	l ₅	l ₃	l ₂	d ₈	d ₇	d ₆	d ₅	d ₄	d ₃	d ₁	H	Nr./No.
60	32	32	12	15	12	15	8,4	90	31	45	G 1/8	24	M 30x1,5	37	38	M 8	16	20	Z 2301 / 16 x 20
								110	65	40							40		
100	41	41	14	23	14	18	11	115	37	60	G 1/4	30	M 40x1,5	47	49		20	30	Z 2301 / 20 x 30
								145	90	60							60		
								160	105	70							70		
130	46	50	18		15	20	12	125	41	70		36	M 48x1,5	56	58	M10	25	35	Z 2301 / 25 x 35
								160	105	70							70		
200	60	60	24		20	25	13	155	46	90		45	M 60x1,5	69	72	M12	32	45	Z 2301 / 32 x 45
								200	135	90							90		
280	75	75	32		24	32	14	185	56	105	G 3/8	56	M 75x1,5	84	89	M16	42	50	Z 2301 / 42 x 50
								235	155	100							100		
500	90	95	41		26	42	17	216	64	130		71	M 95x2	104	112		50	60	Z 2301 / 50 x 60
								276	190	120							120		
700	105	110	50		36	50	19	260	70	155	G 1/2	84	M110x2	119	129	M20	60	75	Z 2301 / 60 x 75
								335	230	150							150		

Verriegelungszyylinder
Positive locking cylinder
Cylindre de verrouillage



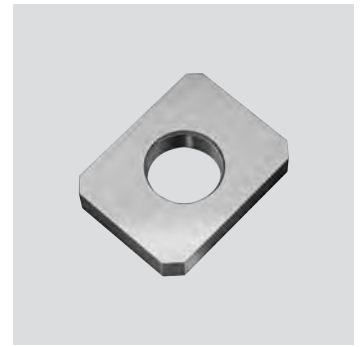
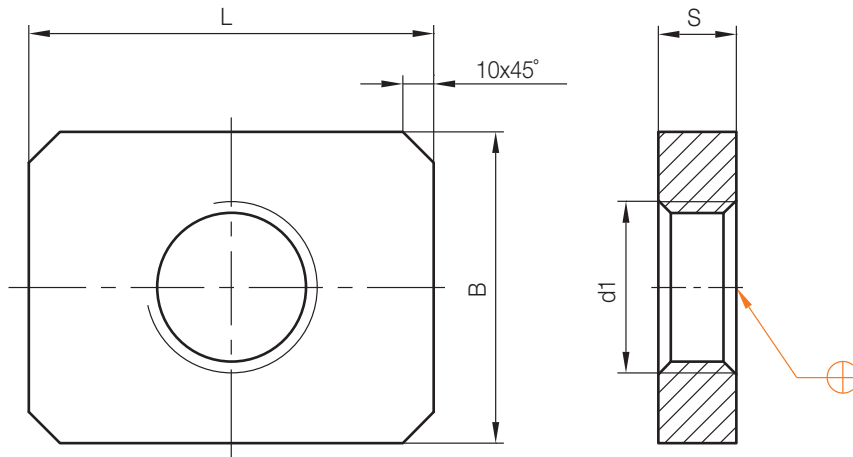
Pos.	Benennung	Designation	Désignation	Stück Quantity Pièce
1	Näherungsschalter	Inductive proximity switch	Déclencheur de proximité	1
2	Wipparm	Rocker arm	Bras basculant	1

Nr./No.	1 Z2301/...	2 Z2301/...
Z2301/16x 20	...-02/E	...16-03/E
16x 40		...20-03/E
20x 30		
20x 60		
25x 35		
25x 70		
32x 45		
32x 90		...42-03/E
42x 50		
42x100		
50x 60		
50x120		
60x 75		
60x150		

Z2310/...

Flansch
Flange
Bride

Mat.: 1.1730 / 640 N/mm²



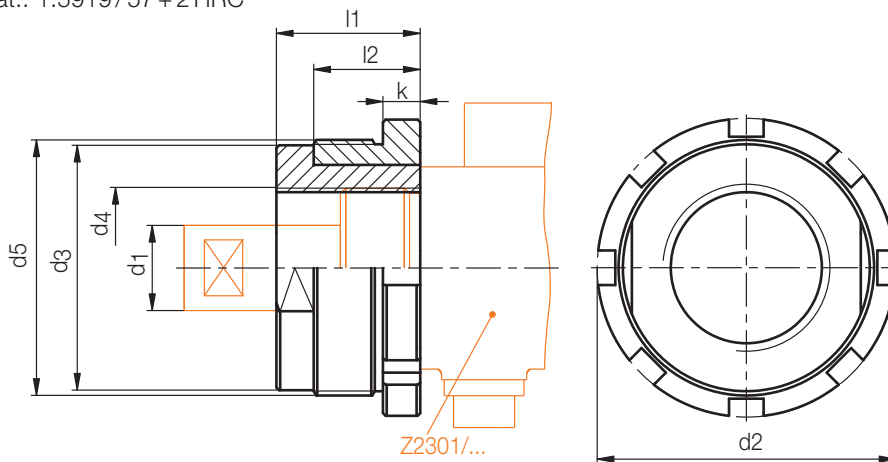
B	L	S	d ₁	Nr./No.	EDV-Nr.
70	100	20	M 30 x 1,5	Z2310/ 30x1,5	581615
			M 40 x 1,5	40x1,5	581623
100	130	25	M 48 x 1,5	48x1,5	581631
		36	M 60 x 1,5	60x1,5	581640
130	160	56	M 75 x 1,5	75x1,5	581658
160	180		M 95 x 2	95x2	581666
			M 110 x 2	110x2	581674

4

Z2311/...

Nutmuttern-Satz
Groove nut-set
Jeu d'écrous

Mat.: 1.5919/57+2 HRC

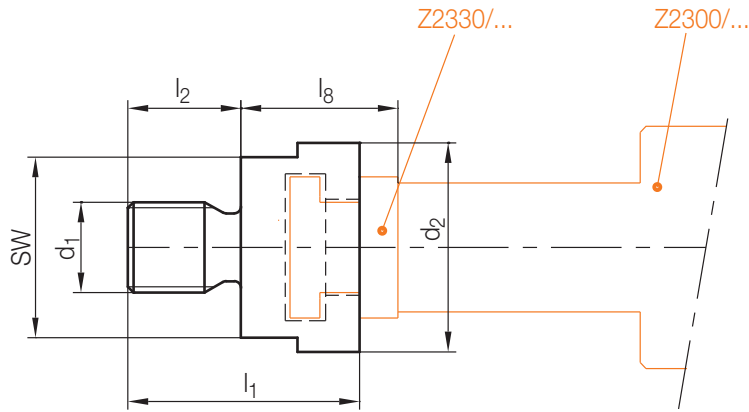


k	l ₂	l ₁	d ₅	d ₄	d ₃	d ₂	d ₁	Nr./No.
7	20	27	M 48 x 1,5	M 30 x 1,5	46	56	16	Z2311/16
8	22	30	M 60 x 1,5	M 40 x 1,5	58	68	20	20
9	25	34	M 70 x 1,5	M 48 x 1,5	68	80	25	25
10	29	39	M 85 x 2	M 60 x 1,5	82,5	98	32	32
12	37	50	M 106 x 2	M 75 x 1,5	103	118	42	42
13	44	60	M 132 x 2	M 95 x 2	129	144	50	50
14	51	70	M 156 x 3	M 110 x 2	152	170	60	60

Z2320/...

Adapter
Adapter
Adaptateur

Mat.: 1.6587/58 + 2 HRC

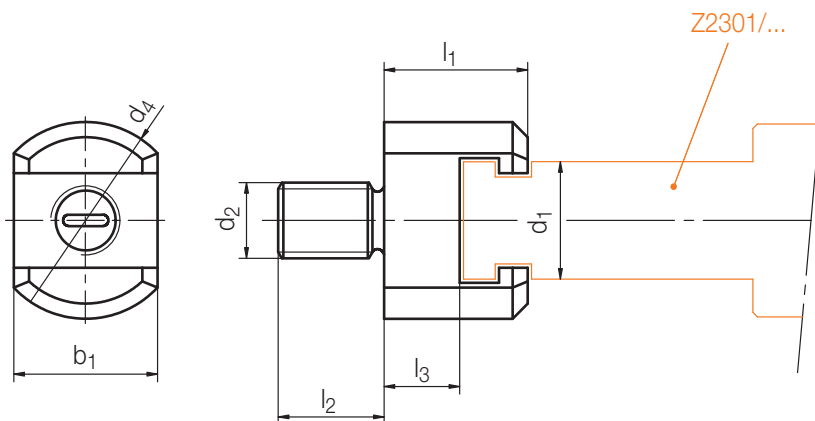


l ₃	l ₂	l ₁	SW	d ₂	d ₁	Nr./No.
22,5	14,5	31,5	22	25	M 8	Z2320/ 8
			26	31	M10	10
25	18	38	28	33	M12	12
28	20	41	32	37	M16	16
38	28	58	41	47	M20	20

Z2321/...

Adapter
Adapter
Adaptateur

Mat.: 1.2343

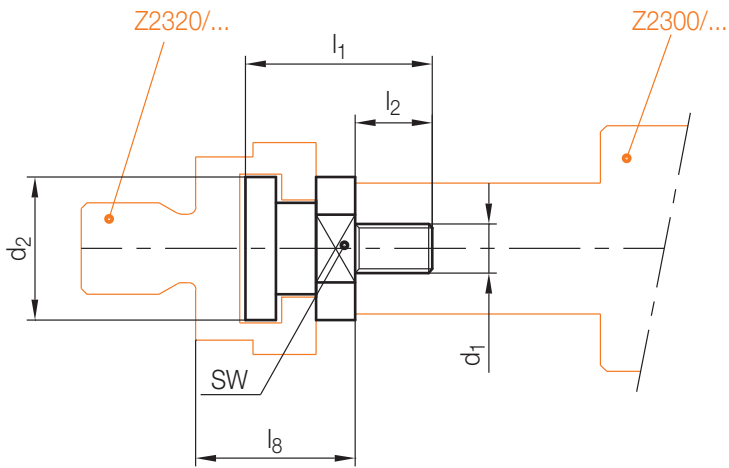


b ₁	l ₃	l ₂	l ₁	d ₄	d ₂	d ₁	Nr./No.
19	10	14	19	26	M10	16	Z2321/ 16
23	12	16	23	32	M12	20	20
27			26	39		25	25
34	16	20	33	48	M16	32	32
42	20	26	40	61	M20	42	42
49			43	72		50	50
58	24	30	48	85	M24	60	60

Z2330/...

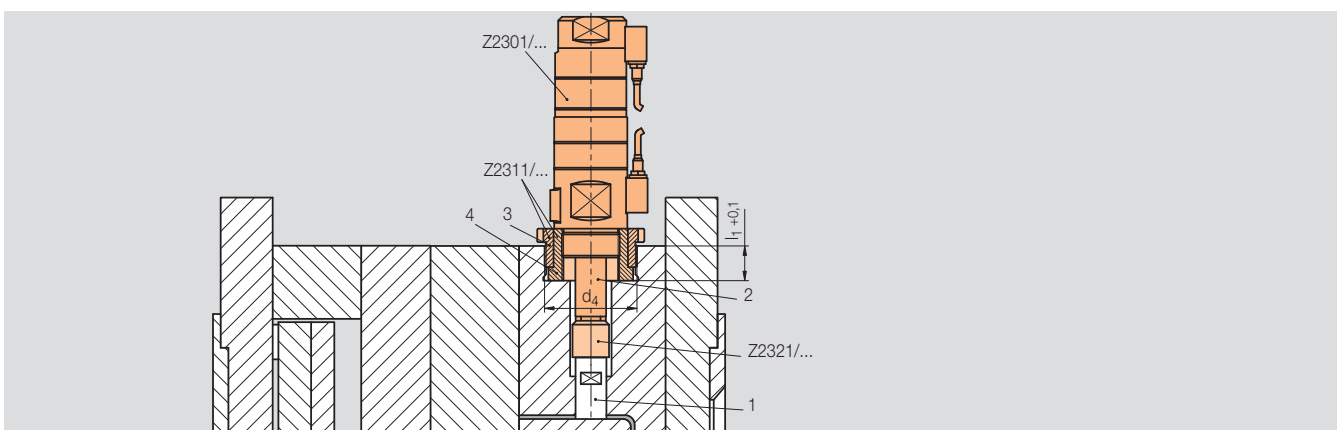
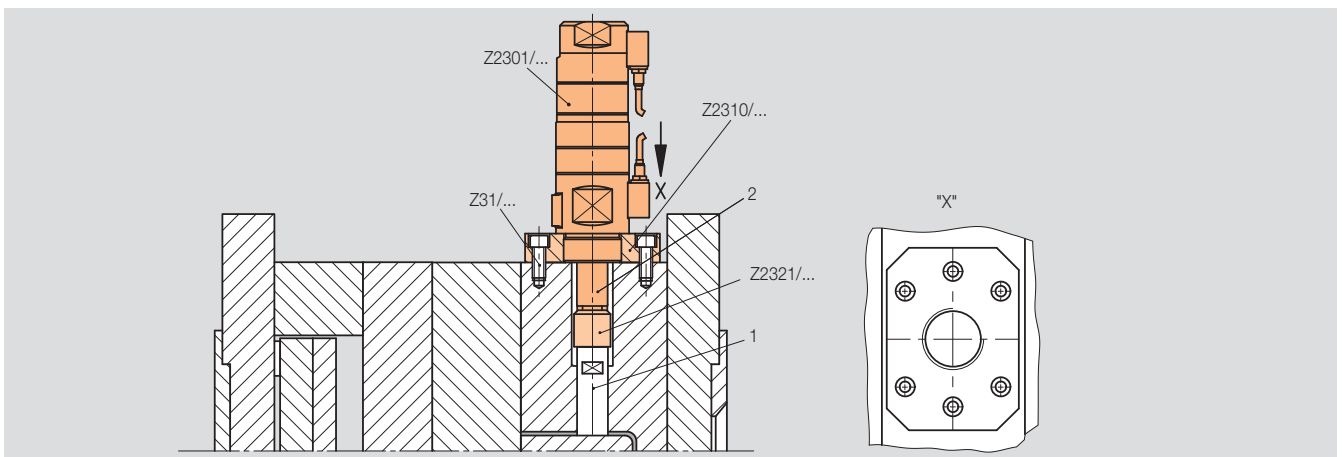
Druckschraube
Pressure screw
Vis de pression

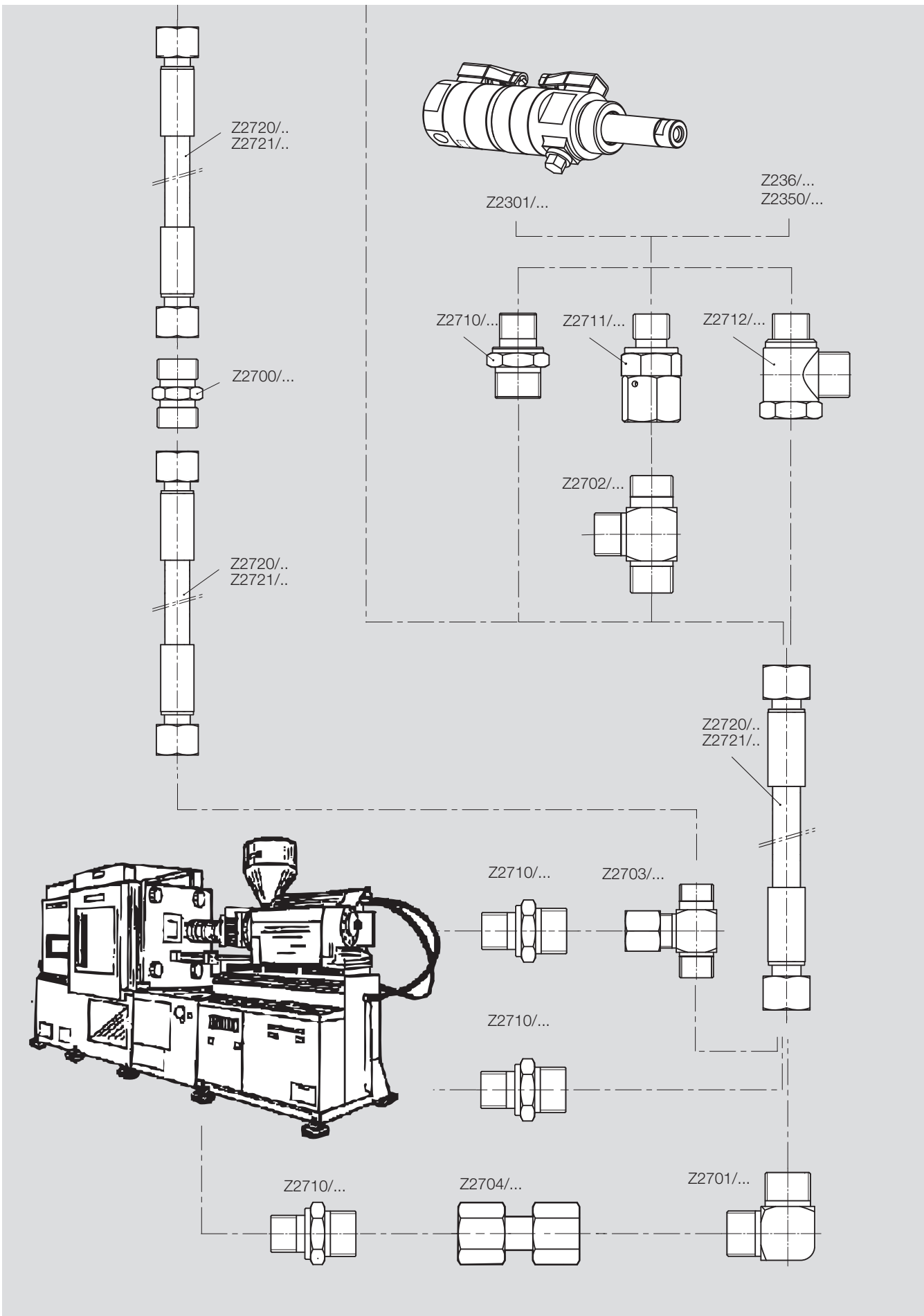
Mat.: 1.6587/58 + 2 HRC



l ₈	l ₂	l ₁	SW	d ₂	d ₁	Nr./No.
22,5	14,5	32	14	16	M 8	Z2330/ 8
			17	20	M 10	10
25	18	36	19	22	M 12	12
28	20	40	22	25	M 16	16
38	28	56	27	32	M 20	20

4

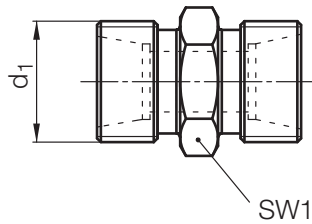




Z2700/...

Gerade Verschraubung
Straight pipe connector
Raccord fileté droit

Mat.: St37
DIN EN ISO 8434-1 (DIN 2353)



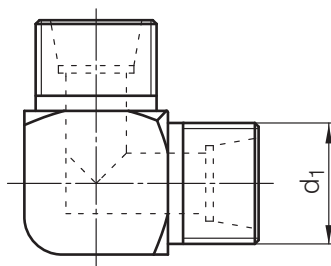
SW1	Typ	d ₁	Nr./No.
12	G06L	M 12 x 1,5	Z2700/12 x 1,5
14	G08L	M 14 x 1,5	14 x 1,5
17	G10L	M 16 x 1,5	16 x 1,5
19	G12L	M 18 x 1,5	18 x 1,5
24	G15L	M 22 x 1,5	22 x 1,5

4

Z2701/...

Winkel-Verschraubung
Elbow connector
Raccord fileté coudé

Mat.: St37
DIN EN ISO 8434-1 (DIN 2353)

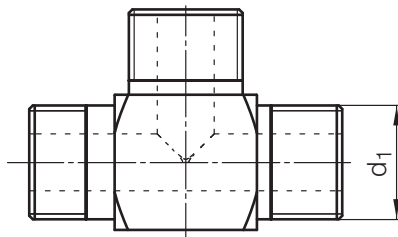


Typ	d ₁	Nr./No.
W06L	M 12 x 1,5	Z2701/12 x 1,5
W08L	M 14 x 1,5	14 x 1,5
W10L	M 16 x 1,5	16 x 1,5
W12L	M 18 x 1,5	18 x 1,5
W15L	M 22 x 1,5	22 x 1,5

Z2702/...

T-Verschraubung
T-pipe connector
Raccord fileté en T

Mat.: St37
DIN EN ISO 8434-1 (DIN 2353)

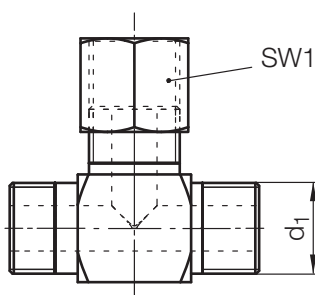


Typ	d ₁	Nr./No.
T06L	M 12 x 1,5	Z2702/12x1,5
T08L	M 14 x 1,5	14x1,5
T10L	M 16 x 1,5	16x1,5
T12L	M 18 x 1,5	18x1,5
T15L	M 22 x 1,5	22x1,5

Z2703/...

T-Verschraubung, einstellbar
T-pipe connector, adjustable
Raccord fileté en T, réglable

Mat.: St37
DIN EN ISO 8434-1 (DIN 2353)

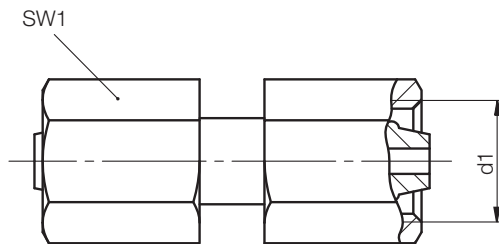


SW 1	Typ	d ₁	Nr./No.
14	ET06L	M 12 x 1,5	Z2703/12x1,5
17	ET08L	M 14 x 1,5	14x1,5
19	ET10L	M 16 x 1,5	16x1,5
22	ET12L	M 18 x 1,5	18x1,5
27	ET15L	M 22 x 1,5	22x1,5

Z2704/...

Gerade Verbindung
Straight connector
Raccord fileté droit

Mat.: St37
DIN EN ISO 8434-1 (DIN 2353)



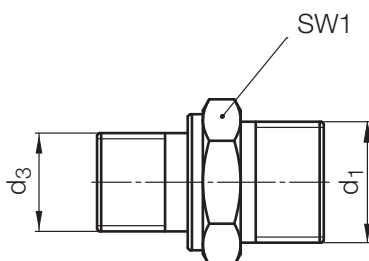
SW1	Typ	d ₁	Nr./No.
14	GZ06L	M 12 x 1,5	Z2704/12 x 1,5
17	GZ08L	M 14 x 1,5	14 x 1,5
19	GZ10L	M 16 x 1,5	16 x 1,5
22	GZ12L	M 18 x 1,5	18 x 1,5
27	GZ15L	M 22 x 1,5	22 x 1,5

4

Z2710/...

Gerade Einschraubverschraubung
Straight male stuck coupling
Raccord fileté droit

Mat.: St37
DIN EN ISO 8434-1 (DIN 2353)

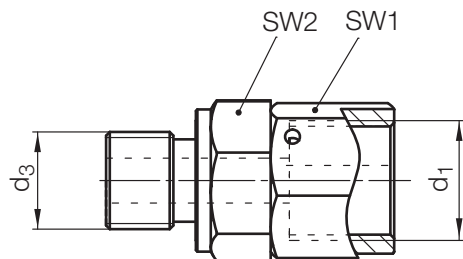


SW1	Typ	d ₁	d ₃	Nr./No.
14	GE06LR	M 12 x 1,5	R 1/8	Z2710/12 x 1,5 x R 1/8
19	GE08LR	M 14 x 1,5	R 1/4	14 x 1,5 x R 1/4
	GE10LR	M 16 x 1,5		16 x 1,5 x R 1/4
22	GE12LR	M 18 x 1,5	R 3/8	18 x 1,5 x R 3/8
27	GE15LR	M 22 x 1,5	R 1/2	22 x 1,5 x R 1/2

Z2711/...

Gerader Aufsteckstutzen
Straight female connector
Raccord fileté droit de transfert

Mat.: St37
DIN EN ISO 8434-1 (DIN 2353)

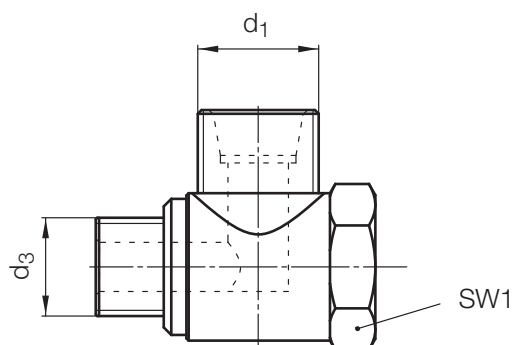


SW2	SW1	Typ	d ₁	d ₃	Nr./No.
14	14	EGE 06 LR	M 12 x 1,5	R 1/8	Z2711/12x1,5xR1/8
19	19	EGE 08 LR	M 14 x 1,5	R 1/4	14x1,5xR1/4
		EGE 10 LR	M 16 x 1,5		16x1,5xR1/4
22	22	EGE 12 LR	M 18 x 1,5	R 3/8	18x1,5xR3/8
27	27	EGE 15 LR	M 22 x 1,5	R 1/2	22x1,5xR1/2

Z2712/...

Schwenkverschraubung
Swivel fitting
Raccord fileté de déviation

Mat.: St37
DIN EN ISO 8434-1 (DIN 2353)



SW1	Typ	d ₁	d ₃	Nr./No.
14	SWVE 06 LR	M 12 x 1,5	R 1/8	Z2712/12x1,5xR1/8
19	SWVE 08 LR	M 14 x 1,5	R 1/4	14x1,5xR1/4
	SWVE 10 LR	M 16 x 1,5		16x1,5xR1/4
22	SWVE 12 LR	M 18 x 1,5	R 3/8	18x1,5xR3/8
27	SWVE 15 LR	M 22 x 1,5	R 1/2	22x1,5xR1/2

Bestellformular	Order form	Formulaire de commande
Firma / Company / Société : _____		
Zuständig / Contact / Responsable : _____		
Tel.: _____	Fax: _____	Datum / Date : _____
<input type="checkbox"/> Bestellung / Order / Commande	Nr. / No.: _____	<input type="checkbox"/> Anfrage / Quotation / Demande

Z2720/.../S

Hydraulikschlauch,
mit Drahtgeflechteinlage, Typ 2SC
DIN EN 857

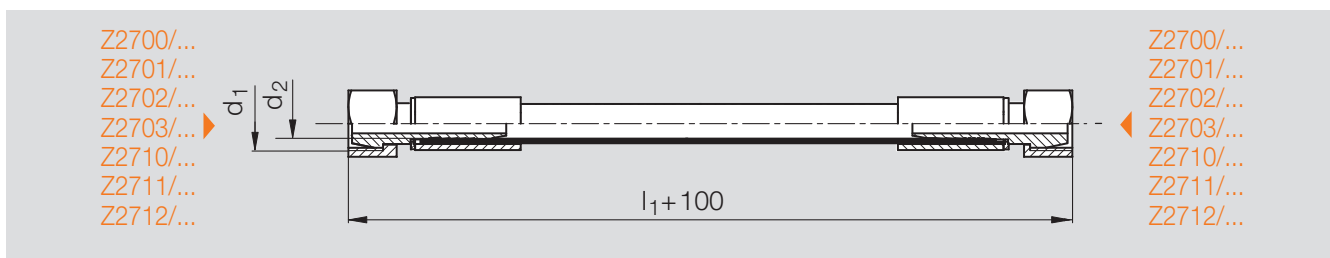
Hydraulic hose,
mesh wire reinforced, type 2SC
DIN EN 857

Tuyau hydraulique, avec armure
de grillage métallique, Type 2SC
DIN EN 857

Mat.: NBR
Temperaturbereich Öl:
-40 °C bis +100 °C,
Wasser und Medien auf Wasserbasis
bis max. +70 °C

Mat.: NBR
Temperature range oil:
-40 °C up to +100 °C,
water and water-based mediums
up to max. +70 °C

Mat.: NBR
Gamme de température huile:
-40 °C à +100 °C,
Eau et milieus à base de l'eau
à max. +70 °C



4

	Betriebsdruck Operating pressure Pression de service max.	Typ	d ₂	d ₁	Nr./No.
51	400 bar	L6	6,4	M 12 x 1,5	Z2720 / 12 x 1,5 x l ₁
57	350 bar	L8	7,9	M 14 x 1,5	Z2720 / 14 x 1,5 x l ₁
64	330 bar	L10	9,8	M 16 x 1,5	Z2720 / 16 x 1,5 x l ₁
90	275 bar	L12	12,7	M 18 x 1,5	Z2720 / 18 x 1,5 x l ₁
101	250 bar	L15	15,9	M 22 x 1,5	Z2720 / 22 x 1,5 x l ₁

Bestellbeispiel:
Z2720 / 12 x 1,5 x 585 / S

Order example:
Z2720 / 12 x 1,5 x 585 / S

Order de commande:
Z2720 / 12 x 1,5 x 585 / S

Stück / Piece	Nr. / No.	d ₁	l ₁	S
	/	x	/	S
	/	x	/	S
	/	x	/	S
	/	x	/	S
	/	x	/	S

Katalogwerte (Druck, Temperatur)
werden von HASCO gewährleistet bei
Konfektionierung durch HASCO.

List values (pressure, temperature) are
guaranteed by HASCO when made to
order by Hasco.

Les valeurs visées dans les catalogues
(pression, température) sont garanties
par HASCO en cas de confection par
Hasco.

Bestellformular	Order form	Formulaire de commande
Firma / Company / Société : _____		
Zuständig / Contact / Responsable : _____		
Tel.: _____	Fax: _____	Datum / Date : _____
<input type="checkbox"/> Bestellung / Order / Commande	Nr. / No.: _____	<input type="checkbox"/> Anfrage / Quotation / Demande

Z2721 / ... / S

Thermoplastschlauch,
mit Textileinlage Kevlar, Typ R8
DIN EN 855

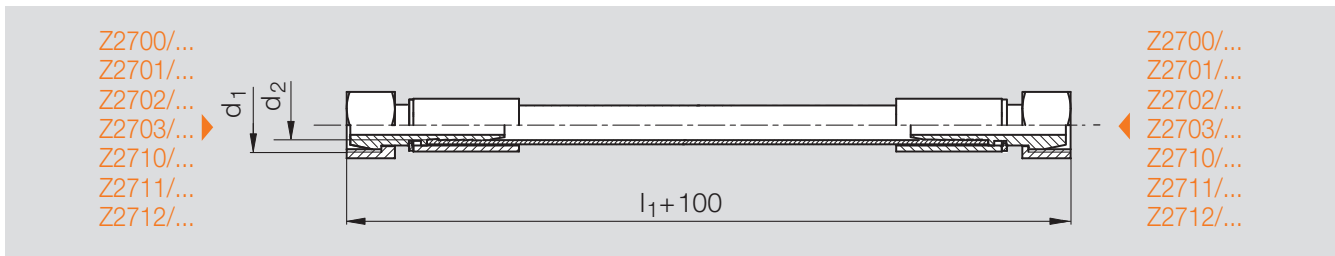
Thermoplastic hose,
textile reinforced Kevlar, type R8
DIN EN 855

Tuyau thermoplastique,
avec armure textile Kevlar, Type R8
DIN EN 855

Mat.: TPE (Hytrel)
Temperaturbereich Öl:
- 40 °C bis + 100 °C
Luft, Wasser und Medien auf
Wasserbasis bis max. + 65 °C

Mat.: TPE (Hytrel)
Temperature range oil:
- 40 °C up to + 100 °C,
air, water and water-based mediums
up to max. + 65 °C

Mat.: TPE (Hytrel)
Gamme de température huile:
- 40 °C à + 100 °C,
Air, eau et milieus à base de l'eau
à max. + 65 °C



	Betriebsdruck Operating pressure Pression de service max.	Typ	d ₂	d ₁	Nr. / No.
30	345 bar	L6	6,5	M 12 x 1,5	Z2721 / 12 x 1,5 x l ₁
45	300 bar	L8	8,1	M 14 x 1,5	Z2721 / 14 x 1,5 x l ₁
55	275 bar	L10	9,7	M 16 x 1,5	Z2721 / 16 x 1,5 x l ₁
75	241 bar	L12	13,1	M 18 x 1,5	Z2721 / 18 x 1,5 x l ₁

Bestellbeispiel:
Z2721 / 12 x 1,5 x 585 / S

Order example:
Z2721 / 12 x 1,5 x 585 / S

Order de commande:
Z2721 / 12 x 1,5 x 585 / S

Stück / Piece	Nr. / No.	d ₁	l ₁	S
/	/	x	/	S
/	/	x	/	S
/	/	x	/	S
/	/	x	/	S
/	/	x	/	S

Katalogwerte (Druck, Temperatur)
werden von HASCO gewährleistet bei
Konfektionierung durch HASCO.

List values (pressure, temperature) are
guaranteed by HASCO when made to
order by Hasco.

Les valeurs visées dans les catalogues
(pression, température) sont garanties
par HASCO en cas de confection par
Hasco.