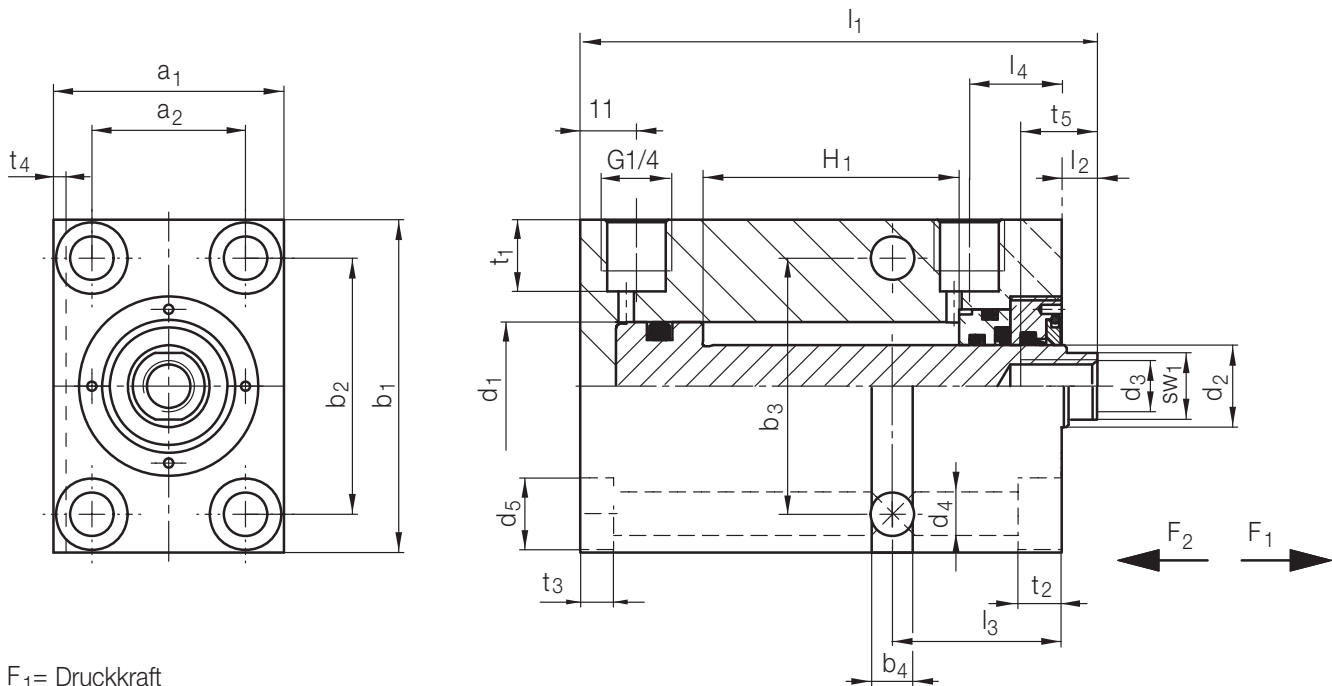
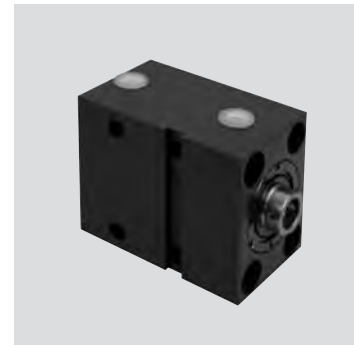


Z2350/...

Blockzylinder, doppelt wirkend
Clamping cylinder, double-acting
Bloc support cylindre, double effet

Temp.: max. 150°C
P = max. 500 bar



F₁ = Druckkraft
Pressure force
Puissance de pression

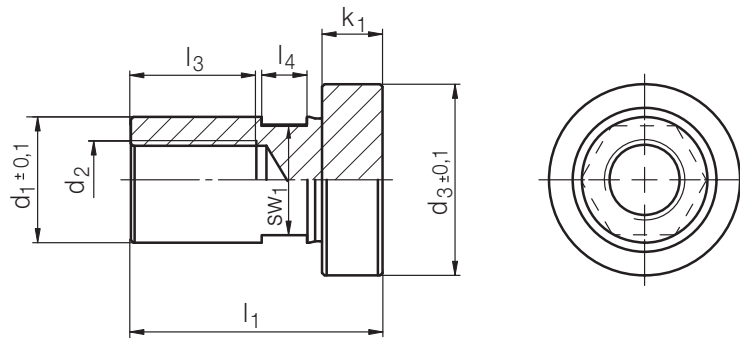
F₂ = Zugkraft
Pull-back force
Puissance de rappel

bei/at/chez 100 bar [kN]																									
F ₁	F ₂	sw ₁	t ₅	t ₄	t ₃	t ₂	t ₁	d ₅	d ₄	d ₃	l ₄	l ₃	l ₂	l ₁	b ₄	b ₃	b ₂	b ₁	a ₂	a ₁	d ₁	d ₂	H ₁	Nr./No.	
2	1,2	8	15	2	4,4	6,4	14	11	6,5	M6	16,5	30	6	62	6	30	40	60	22	35	16	10	16	Z2350/16x10x 16	
														79										32	
														97										50	
4,9	2,9	13	17	2	6,4	8,6	14	14	8,5	M10	18	33	7	71	8	50	50	65	30	45	25	16	20	Z2350/25x16x 20	
														101										50	
														151										100	
12,5	7,7	22	27	3	10,6	10,6	16	18	10,5	M16	24	44	10	89	10	63	63	85	40	63	40	25	25	Z2350/40x25x 25	
														114										50	
														164										100	

Z2351/...

Adapter
 Adapter
 Adaptateur

Mat.: 1.2343/44 + 2 HRC



4

SW ₁	l ₄	l ₃	k ₁	d ₃	d ₂	d ₁	l ₁	Nr./No.
9	5,5	13	7	18	M6	10	30	Z2351/10x30
14	6,5	18	10	27	M10	16	40	16x40
22	9	25	12	38	M16	25	50	25x50

