

Nowość · New · Новинка

Z58/...

Słup podporowy, prowadzący

Guided support pillar

Направляющие опорные колонки



Nowe prowadzące słupy podporowe HASCO Z58/... łączą w sobie funkcje prowadzenia płyt wypychaczy oraz podpierania płyt formy.

Dzięki temu zaoszczędzone zostanie miejsce, które można wykorzystać dla wypychaczy.

The new HASCO Z58/... guided support pillars combine in a simple way the supporting of the mould plates and intermediate plates and the guiding of the ejector systems.

This saves space and makes for higher flexibility of the ejectors.

Новые направляющие опорные колонки HASCO Z58/... сочетают функции опоры для плит пресс-формы и направляющей для системы выталкивания

Такое решение позволяет выиграть пространство под установку выталкивателей

Charakterystyka

- Prosty montaż
- Prowadzenie płyty wypychaczy i funkcja podporowa w jednym elemencie
- 3 rozmiary o różnych długościach
- Zaprojektowane do współpracy z tuleją prowadzącą Z13/... i Z14W/...
- Zauważalna oszczędność miejsca
- Redukcja czasu i kosztów dzięki niskim kosztom obróbki

Features

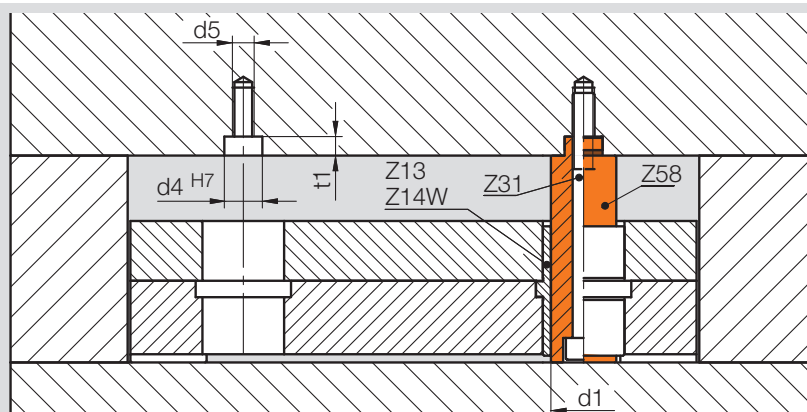
- Simple installation since they are adapted to riser heights
- Ejector plate guide and support function in one unit
- 3 sizes in different lengths
- Adapted to guide bushes Z13/... and Z14W/...
- Considerable space-saving
- Time and cost reduction due to low machining cost

Характеристики

- Простая установка благодаря адаптации высоты колонки с высотой брусьев
- Функции опоры и направляющей в одном изделии
- Ассортимент из 3 типоразмеров и различных длин
- Адаптированы к использованию со втулками Z13/... и Z14W/...
- Значительная экономия пространства
- Экономия средств благодаря уменьшению времени, требуемого на машинную обработку

Instrukcja montażu Mounting instructions Инструкция по установке

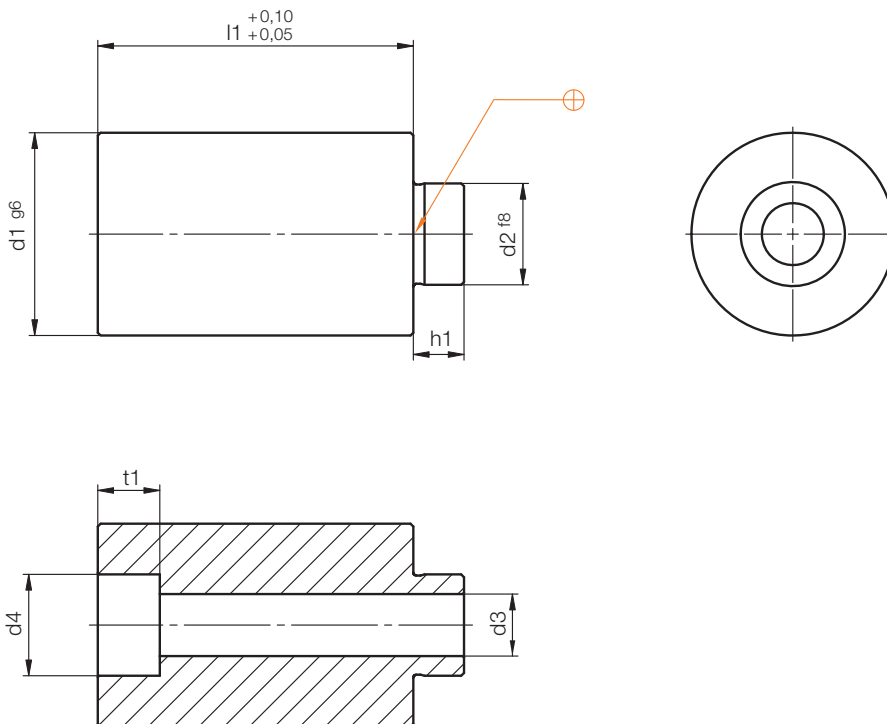
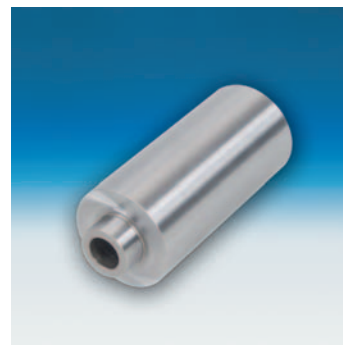
d5	d4	t1	d1	Nr./No.
M8	14	8	24	Z58/24x...
M10	18	10	36	36x...
M12	20	11	48	48x...



Z58/...

Słup podporowy, prowadzący
 Guided support pillar
 Направляющие опорные колонки

Mat.: 1.7131 / 58HRC



d2	d3	d4	h1	t1	d1	l1	Nr./No.
14	9	15	7	9	24	46	Z 58/24 x 46
						56	56
						66	66
						76	76
						96	96
18	11	18	9	11	36	46	Z 58/36 x 46
						56	56
						66	66
						76	76
						86	86
						96	96
20	13	20	10	13	48	56	Z 58/48 x 56
						66	66
						76	76
						86	86
						96	96
						116	116
						136	136

05 11 11
 © by HASCO D-58467 Lüdenscheid
 Printed in Germany

Drukowane na papierze bielonym bez chloru
 Printed on chlorine-free bleached paper
 Напечатано на хлорированной бумаге

Wszelkie zmiany zastrzeżone
 Alterations reserved
 Возможны изменения