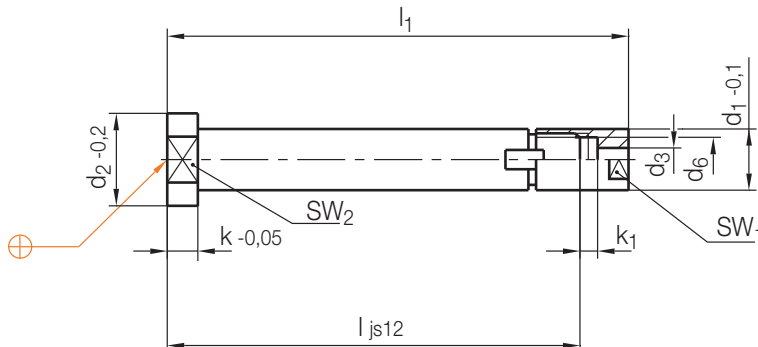


## Z47/...

Verlängerungsbolzen  
 Extension rod  
 Doigt de prolongation  
 Mat.: WS (≈ 1.2516)

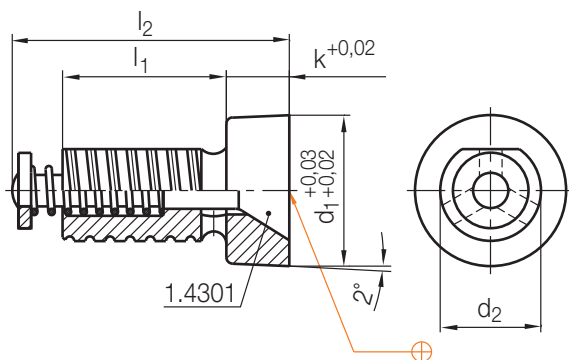


SW <sub>2</sub>	SW <sub>1</sub>	k	k <sub>1</sub>	d <sub>6</sub>	d <sub>3</sub>	d <sub>2</sub>	l <sub>1</sub>	d <sub>1</sub>	l	Nr./No.
12	7	5	2	5	2,2	14	135	<b>8</b>	<b>125</b>	Z47/ 8x125
							210		<b>200</b>	200
14	9		3	6	3,2	16	136	<b>10</b>	<b>125</b>	Z47/10x125
							211		<b>200</b>	200
17	10	7		8	3,7	18	136	<b>12</b>	<b>125</b>	Z47/12x125
							211		<b>200</b>	200

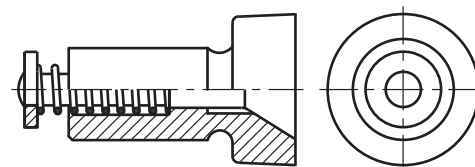
SW <sub>2</sub>	SW <sub>1</sub>	k	k <sub>1</sub>	d <sub>6</sub>	d <sub>3</sub>	d <sub>2</sub>	l <sub>1</sub>	d <sub>1</sub>	l	Nr./No.
19	12	7	3	10	5,2	22	171	<b>14</b>	<b>160</b>	Z47/14x160
							261		<b>250</b>	250
							173		<b>160</b>	Z47/16x160
	14		5	12	6,2		263	<b>250</b>	250	
22	17	8		16	8,2	26	173	<b>20</b>	<b>160</b>	Z47/20x160
							263		<b>250</b>	250

## Z491/...

Belüftungsventil, pneumatisch betätigt  
 Air valve, pneumatically activated  
 Vis de purge, pneumatique  
 Mat.: Ampcoloy 940



Typ 1



Typ 2

Typ	A2720/...	max. °C	l <sub>1</sub>	l <sub>2</sub>	k	d <sub>1</sub>	d <sub>2</sub>	Nr./No.
2	A2720/ 8/ 6	250	8	16	5	<b>8</b>	<b>6</b>	Z491/ 8/ 6
1	12/ 8		13	21	5	<b>12</b>	<b>8</b>	12/ 8
	16/10		12	22	6	<b>16</b>	<b>10</b>	16/10