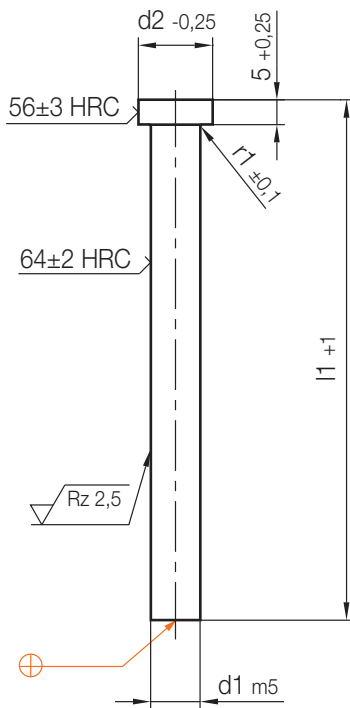
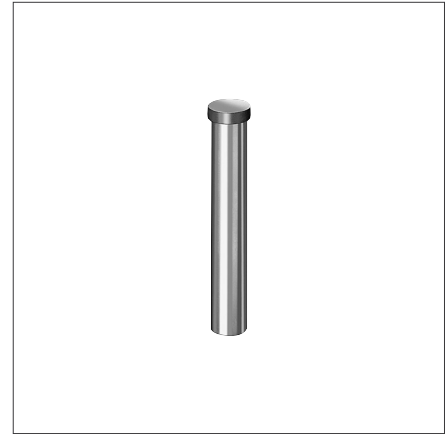


# Z475/...

Schneidstempel mit zyl. Kopf  
 Round punch, cyl. head  
 Poinçon à tête cylindrique

Mat.: HSS  
 ISO 8020-A

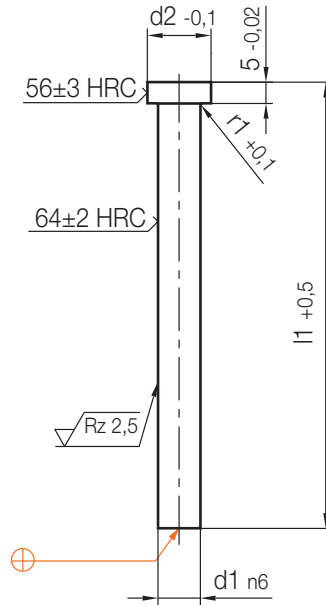


r1	d2	d1	l1	Nr./No.
0,25	8	5	71	Z475/ 5x 71
			80	80
			100	100
	9	6	71	Z475/ 6x 71
			80	80
			100	100
	11	8	71	Z475/ 8x 71
			80	80
			100	100
13	10	71	Z475/10x 71	
		80	80	
		100	100	
0,4	16	13	71	Z475/13x 71
			80	80
			100	100
	19	16	71	Z475/16x 71
			80	80
			100	100

# Z476/...

Feinschneidstempel mit zyl. Kopf  
 Fine stamping punch, cyl. head  
 Poinçon de précision à tête cylindrique

Mat.: HSS



3

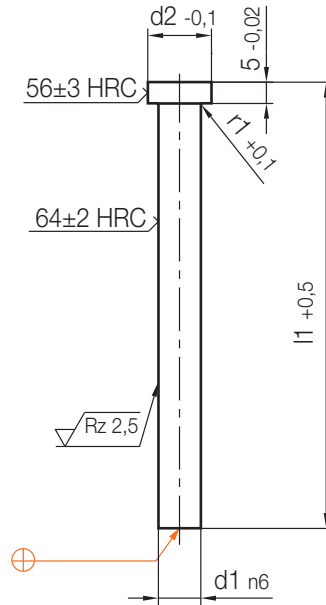
r1	d2	d1	l1	Nr./No.
0,2	5	<b>2</b>	<b>90</b>	Z476/ 2 x90
		2,01		2,01
		2,02		2,02
		2,03		2,03
		2,04		2,04
		2,05		2,05
		2,1		2,1
		2,15		2,15
		2,2		2,2
		2,25		2,25
		2,3		2,3
		2,35		2,35
		2,4		2,4
		2,45		2,45
		2,5		2,5
		2,55		2,55
		2,6		2,6
		2,65		2,65
		2,7		2,7
		2,75		2,75
		2,8		2,8
		2,85		2,85
		2,9		2,9
2,95	2,95			
2,96	2,96			
2,97	2,97			
2,98	2,98			
2,99	2,99			
0,3	6	<b>3</b>	<b>90</b>	Z476/ 3 x90
		3,01		3,01
		3,02		3,02
		3,03		3,03
		3,04		3,04
		3,05		3,05
		3,1		3,1
		3,15		3,15
		3,2		3,2
		3,25		3,25

r1	d2	d1	l1	Nr./No.	
0,3	6	<b>3,3</b>	<b>90</b>	Z476/ 3,3 x90	
		3,35		3,35	
		3,4		3,4	
		3,45		3,45	
		3,5		3,5	
		3,55		3,55	
		3,6		3,6	
		3,65		3,65	
		3,7		3,7	
		3,75		3,75	
		3,8		3,8	
		3,85		3,85	
		3,9		3,9	
		3,95		3,95	
		3,96		3,96	
		3,97		3,97	
		3,98		3,98	
	3,99	3,99			
	7	7	<b>4</b>	<b>90</b>	Z476/ 4 x90
			4,01		4,01
			4,02		4,02
			4,03		4,03
			4,04		4,04
4,05			4,05		
7	7	<b>4,1</b>	<b>90</b>	Z476/ 4,1 x90	
		4,15		4,15	
		4,2		4,2	
		4,25		4,25	
		4,3		4,3	
		4,35		4,35	
		4,4		4,4	
		4,45		4,45	
		4,5		4,5	
		4,55		4,55	

# Z476/...

Feinschneidstempel mit zyl. Kopf  
 Fine stamping punch, cyl. head  
 Poinçon de précision à tête cylindrique

Mat.: HSS



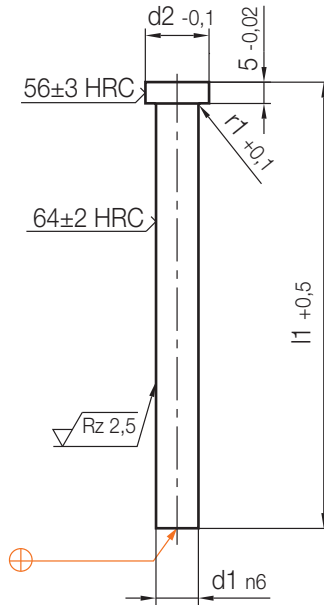
r1	d2	d1	l1	Nr./No.
0,3	7	4,8	90	Z476/ 4,8 x90
		4,85		4,85
		4,9		4,9
		4,95		4,95
		4,96		4,96
		4,97		4,97
		4,98		4,98
		4,99		4,99
0,5	8	5	90	Z476/ 5 x90
		5,01		5,01
		5,02		5,02
		5,03		5,03
		5,04		5,04
		5,05		5,05
		5,1		5,1
		5,15		5,15
		5,2		5,2
		5,25		5,25
		5,3		5,3
		5,35		5,35
		5,4		5,4
		5,45		5,45
		5,5		5,5
		5,55		5,55
		5,6		5,6
		5,65		5,65
		5,7		5,7
		5,75		5,75
		5,8		5,8
		5,85		5,85
		5,9		5,9
		5,95		5,95
5,96	5,96			
5,97	5,97			
5,98	5,98			
5,99	5,99			
	9	6	90	Z476/ 6 x90
		6,01		6,01

r1	d2	d1	l1	Nr./No.
0,5	9	6,02	90	Z476/ 6,02 x90
		6,03		6,03
		6,04		6,04
		6,05		6,05
		6,1		6,1
		6,15		6,15
		6,2		6,2
		6,25		6,25
		6,3		6,3
		6,35		6,35
		6,4		6,4
		6,45		6,45
		6,5		6,5
		6,55		6,55
		6,6		6,6
		6,65		6,65
		6,7		6,7
		6,75		6,75
		6,8		6,8
6,85	6,85			
6,9	6,9			
6,95	6,95			
6,96	6,96			
6,97	6,97			
6,98	6,98			
6,99	6,99			
0,7	11	7	90	Z476/ 7 x90
		7,01		7,01
		7,02		7,02
		7,03		7,03
		7,04		7,04
		7,05		7,05
		7,1		7,1
		7,15		7,15
		7,2		7,2
		7,25		7,25
		7,3		7,3
7,35	7,35			

# Z476/...

Feinschneidstempel mit zyl. Kopf  
 Fine stamping punch, cyl. head  
 Poinçon de précision à tête cylindrique

Mat.: HSS



3

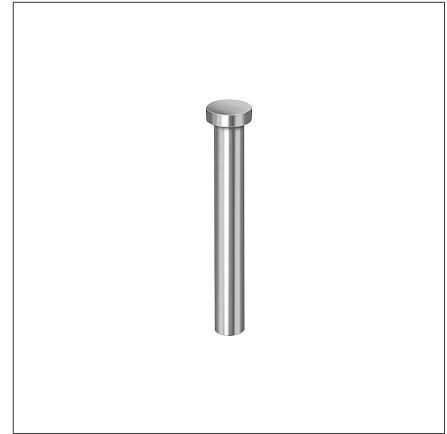
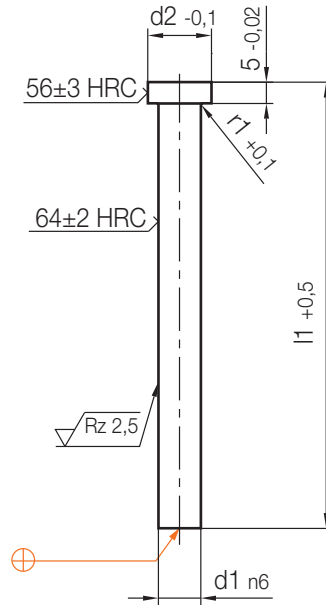
r1	d2	d1	l1	Nr./No.			
0,7	11	<b>7,4</b>	<b>90</b>	Z476/ 7,4 x90			
		7,45					
		7,5					
		7,55					
		7,6					
		7,65					
		7,7					
		7,75					
		7,8					
		7,85					
		7,9					
		7,95					
		7,96					
		7,97					
		7,98					
		7,99					
				13	<b>8</b>		Z476/ 8 x90
					8,01		
					8,02		
					8,03		
8,04							
8,05							
8,1							
8,15							
8,2							
8,25							
8,3							
8,35							
8,4							
8,45							
8,5							
8,55							
8,6							
8,65							
8,7							
8,75							
8,8							
8,85							

r1	d2	d1	l1	Nr./No.		
0,7	13	<b>8,9</b>	<b>90</b>	Z476/ 8,9 x90		
		8,95				
		8,96				
		8,97				
		8,98				
		8,99				
		15		<b>9</b>		Z476/ 9 x90
				9,01		
				9,02		
	9,03					
	9,04					
	9,05					
	9,1					
	9,15					
	9,2					
	1	18	<b>10</b>		Z476/ 10 x90	
			10,01			
			10,02			
10,03						

# Z476/...

Feinschneidstempel mit zyl. Kopf  
 Fine stamping punch, cyl. head  
 Poinçon de précision à tête cylindrique

Mat.: HSS



r1	d2	d1	l1	Nr./No.
1	18	<b>10,04</b>	<b>90</b>	Z 476/ 10,04 x 90
		10,05		
		10,1		
		10,15		
		10,2		
		10,25		
		10,3		
		10,35		
		10,4		
		10,45		
		10,5		
		10,55		
		10,6		
		10,65		
		10,7		
		10,75		
		10,8		
		10,85		
		10,9		
		10,95		
		10,96		
		10,97		
		10,98		
		10,99		
		<b>11</b>		Z 476/ 11 x 90
		11,01		
		11,02		
		11,03		
		11,04		
		11,05		
		11,1		
		11,15		
		11,2		
11,25				
11,3				
11,35				
11,4				
11,45				

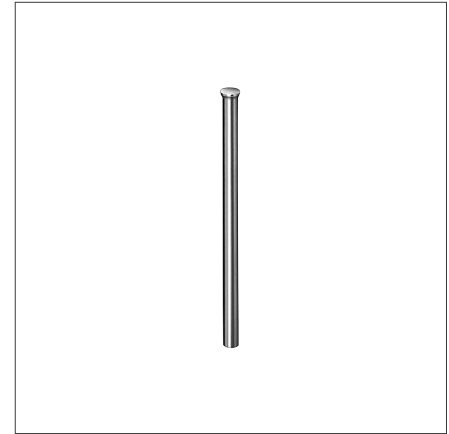
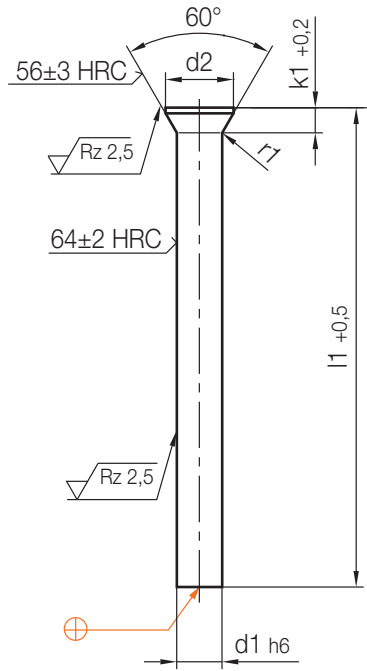
r1	d2	d1	l1	Nr./No.
1	18	<b>11,5</b>	<b>90</b>	Z 476/ 11,5 x 90
		11,55		
		11,6		
		11,65		
		11,7		
		11,75		
		11,8		
		11,85		
		11,9		
		11,95		
		11,96		
		11,97		
		11,98		
		11,99		
		<b>12</b>		Z 476/ 12 x 90
		12,01		
		12,02		
		12,03		
		12,04		
		12,05		
		12,1		
		12,15		
		12,2		
		12,25		
		12,3		
		12,35		
		12,4		
		12,45		
		12,5		
		12,55		
		12,6		
		12,65		
		12,7		
12,75				
12,8				
12,85				
12,9				
12,95				



# Z477/...

Schneidstempel mit kegeligem Kopf  
 Round punch, 60° conical head  
 Poinçon à tête conique à 60° et à corps droit

Mat.: HSS  
 DIN 9861 - D



r1	Tol. r1	k1	d2	Tol. d2	d1	71	80	100	Nr./No.				
0,4	+0,3	1,2	1,8	± 0,05	1	X	X		Z477/ 1 x11				
					1,1	X	X		1,1				
					1,2	X	X		1,2				
					1,1	X	X		1,3				
					1,2	X	X		1,4				
					1,1	X	X		1,5				
					1,3	X	X		1,6				
					1,2	X	X		1,7				
					1,4	X	X		1,8				
		1,3	X	X		1,9							
		1,4	3	± 0,1	3,2	2	X	X		Z477/ 2 x11			
						2,1	X	X		2,1			
						2,2	X	X		2,2			
						1,5	X	X		2,3			
						1,4	X	X		2,4			
						1,7	X	X		2,5			
						1,6	X	X		2,6			
		1,5	3,5	± 0,1	3,2	2,7	X	X		2,7			
						2,8	X	X		2,8			
1,4	X					X		2,9					
1,7	X					X		2,6					
1,6	X					X		2,7					
1,5	X					X		2,8					
1,4	X					X		2,9					
0,6	+0,4					1,8	4,5	± 0,1	3	X	X	X	Z477/ 3 x11
									3,1	X	X	X	3,1
									3,2	X	X	X	3,2
		1,6	X	X	X	3,2							
		1,5	X	X	X	3,3							
		1,4	X	X	X	3,4							
		1,8	5	± 0,1	5	3,5	X	X	X	3,5			
						3,6	X	X	X	3,6			
						1,7	X	X	X	3,6			
						1,6	X	X	X	3,7			
						1,5	X	X	X	3,8			
						1,4	X	X	X	3,9			
		1,8	5,5	± 0,1	5,5	4	X	X	X	Z477/ 4 x11			
						4,1	X	X	X	4,1			
						1,7	X	X	X	4,1			
1,6	X					X	X	4,2					
1,5	X					X	X	4,3					
1,4	X					X	X	4,3					
1,4	X					X	X	4,4					
1,5	X					X	X	4,4					
1,8	6	± 0,1	6	4,5	X	X	X	4,5					
				1,7	X	X	X	4,6					
				1,6	X	X	X	4,7					
				1,6	X	X	X	4,7					
				1,5	X	X	X	4,8					

r1	Tol. r1	k1	d2	Tol. d2	d1	71	80	100	Nr./No.					
0,6	+0,4	1,4	6	± 0,1	4,9	X	X	X	Z477/ 4,9x11					
					5	X	X	X	Z477/ 5 x11					
					1,8	6,5	5,1	X	X	X	5,1			
					1,7	6,5	5,2	X	X	X	5,2			
					1,6	6,5	5,3	X	X	X	5,3			
					1,5	6,5	5,4	X	X	X	5,4			
					1,4	6,5	5,4	X	X	X	5,4			
					1,8	7	5,5	X	X	X	5,5			
					1,7	7	5,6	X	X	X	5,6			
		1	+0,5	1,6	7	± 0,2	5,7	X	X	X	5,7			
							1,6	7	5,7	X	X	X	5,7	
							1,5	7	5,8	X	X	X	5,8	
							1,4	7	5,8	X	X	X	5,8	
							1,4	7	5,9	X	X	X	5,9	
							2,2	8	6	X	X	X	Z477/ 6 x11	
							2,1	8	6,1	X	X	X	6,1	
							2	8	6,2	X	X	X	6,2	
							2	8	6,3	X	X	X	6,3	
							1,9	8	6,4	X	X	X	6,4	
1	+0,5	1,9	9	± 0,2	6,5	X	X	X	6,5					
					3,2	9	6,5	X	X	X	6,5			
					2,7	9	7	X	X	X	Z477/ 7 x11			
					2,7	9	7	X	X	X	7			
					3,2	10	7,5	X	X	X	7,5			
					2,7	10	8	X	X	X	8 x11			
					2,7	10	8	X	X	X	8 x11			
					3,2	11	8,5	X	X	X	8,5			
					2,7	11	9	X	X	X	9 x11			
					3,2	12	9,5	X	X	X	9,5			
					2,7	12	10	X	X	X	10 x11			
1	+0,5	3,2	13	± 0,2	10,5	X	X	X	10,5					
					3,2	13	10,5	X	X	X	10,5			
					2,7	13	11	X	X	X	11 x11			
					2,7	13	11	X	X	X	11 x11			
					3,2	14	11,5	X	X	X	11,5			
					2,7	14	12	X	X	X	12 x11			
					2,7	14	12	X	X	X	12 x11			
					3,2	15	12,5	X	X	X	12,5			
					2,7	15	13	X	X	X	13 x11			
					2,7	15	13	X	X	X	13 x11			
					1,5	+0,5	3,7	16	± 0,2	13,5	X	X	X	13,5
					3,2					16	13,5	X	X	X
3,7	17	14,5	X	X	X					14,5				
3,2	17	14,5	X	X	X					14,5				
3,2	17	15	X	X	X					15 x11				
3,7	18	15,5	X	X	X					15,5				
3,2	18	15,5	X	X	X	15,5								
3,2	18	16	X	X	X	16 x11								