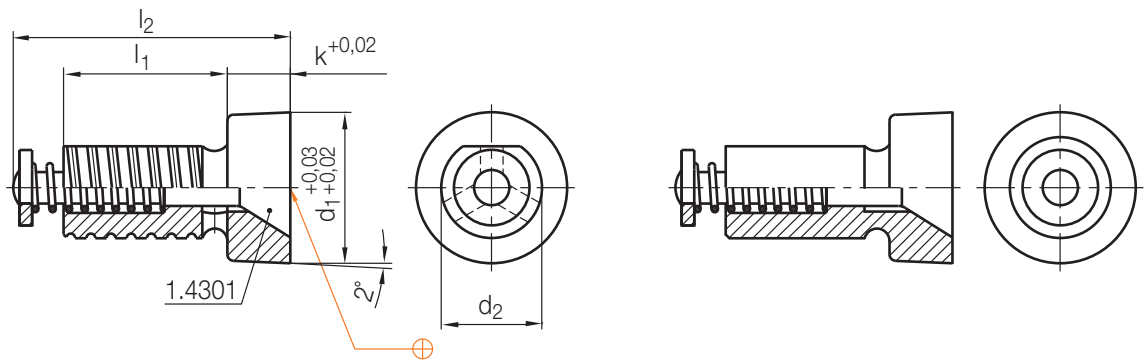


Z4911/...

Belüftungsventil, pneumatisch betätigt
 Air valve, pneumatically activated
 Vis de purge, pneumatique

Mat.: 1.4112

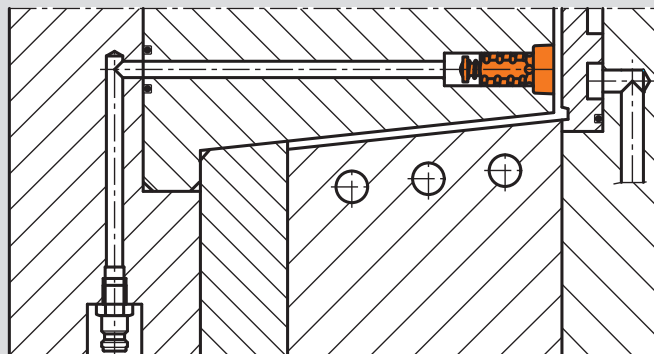


Typ 1

Typ 2

Typ	A2720/...	max. °C	l ₁	l ₂	k	d ₁	d ₂	Nr./No.
2	A2720/ 8/ 6	250	8	16	5	8	6	Z4911/ 8/ 6
1	12/ 8		13	21	5	12	8	12/ 8
	16/10		12	22	6	16	10	16/10

Z491/...
 Z4911/...



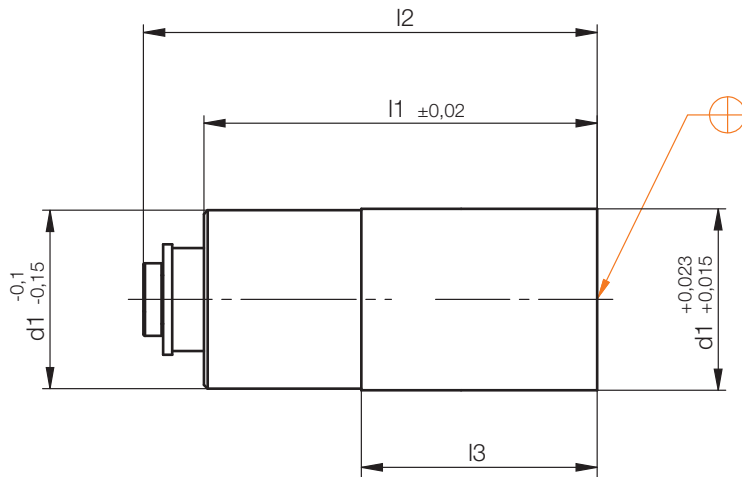
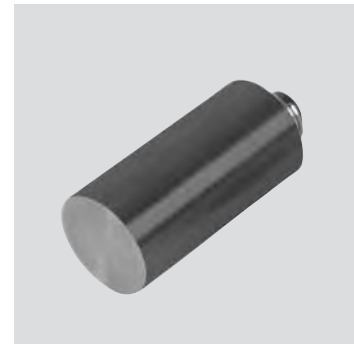
3

Z4912/...

Belüftungsventil, pneumatisch betätigt
 Air valve, pneumatically activated
 Vis de purge, pneumatique

Mat.: 1.4301 / DLC beschichtet
 coated with DLC
 avec revêtement DLC

max. °C: 250



l_3	l_2	d_1	l_1	Nr./No.
8	18	6	15	Z4912/ 6x15
11	23,6	8	20	8x20
14	30	12	26	12x26
17	37	16	32	16x32

Z4912/...

