

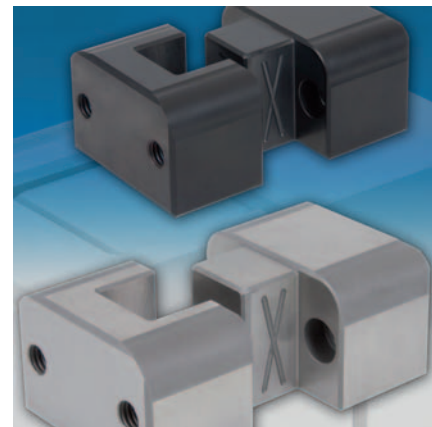
# Nowość · New · Новинка

Z085/...

Плоский элемент центрующий

Flat locating unit

Призматический центрирующий узел



Nowy płaski element centrujący Z085/... jest precyzyjnym produktem z krótkim prowadzeniem. Zalecany dla form wtryskowych oraz form ciśnieniowych.

Płaski element centrujący dostępny jest z pokryciem lub bez.

The new HASCO flat locating unit Z085/... is a precise centring with short guide. Advantageous for mould centring in injection and pressure die-casting tools.

The flat centring is available with and without coating.

Высокая точность и небольшой ход являются несомненными достоинствами новых призматических центраторов HASCO Z085/..., что обуславливает их применение в литейных и пресс-формах.

Центраторы могут поставляться с покрытием и без него.

## Charakterystyka

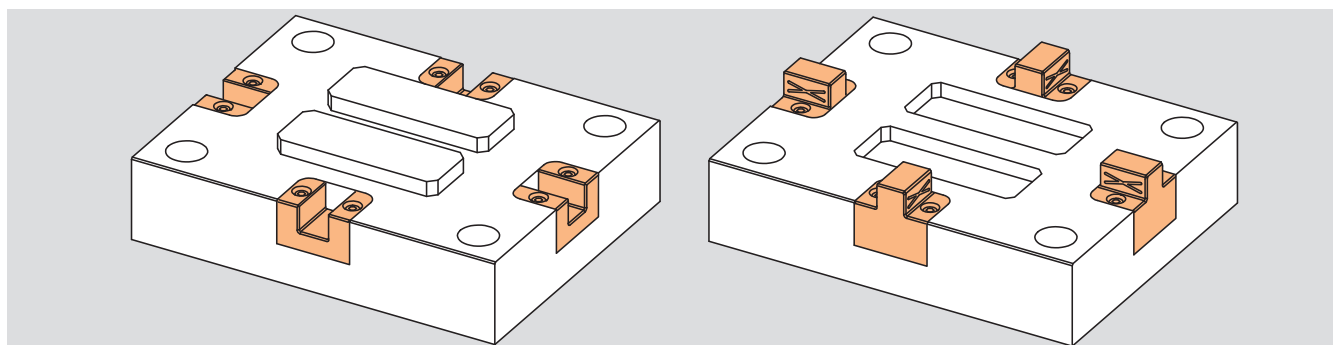
- Łatwa obsługa dzięki простemu montażowi w płaszczyźnie podziału
- Praca w podziale formy
- Wysoka precyzja płaskiego elementu centrującego
- Krótkie prowadzenie
- Odpowiedni, aby uniknąć działania poprzecznych sił w formie
- Typ 2 z pokryciem DLC zapewniającym optymalne właściwości ślizgowe oraz maksymalną odporność na korozję. Idealne rozwiązanie dla przemysłu spożywczego oraz medycznego.

## Features

- Easy maintenance thanks to simple assembly on the parting plane
- Processing on the parting plane
- High-precision flat mould centring
- Short guide
- Locking against shearing forces in the tool
- Type 2 with DLC coating for optimum slide properties and maximum corrosion resistance. Ideal for use with foodstuff and medicinal products.

## Характеристики

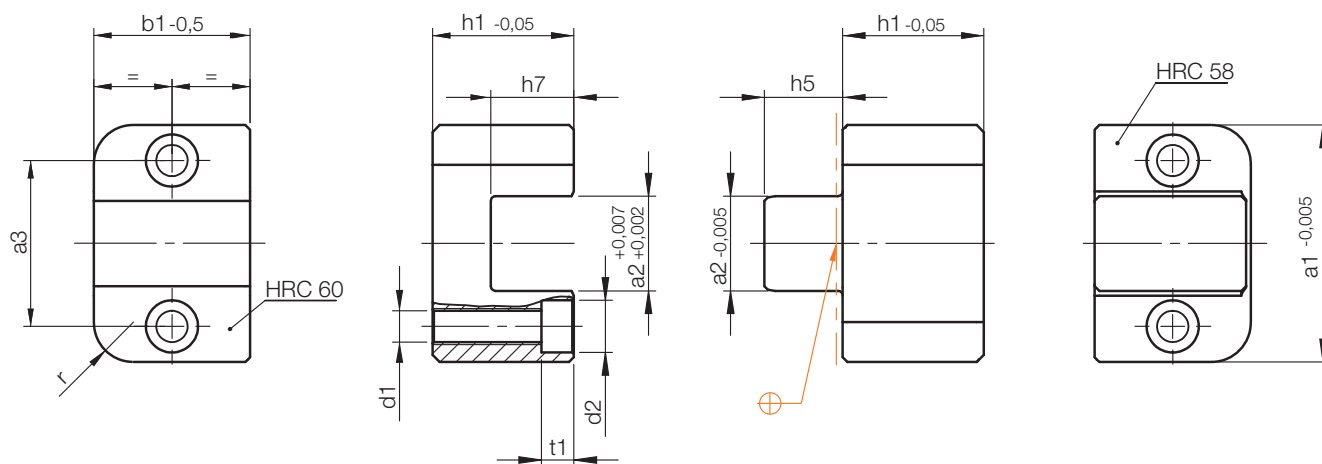
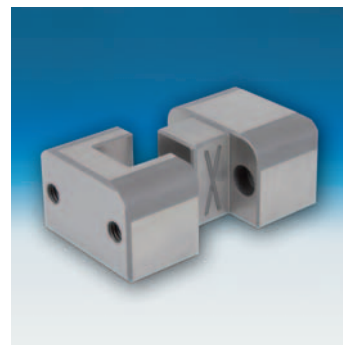
- Нетрудоемкое обслуживание благодаря доступу со стороны плоскости разреза
- Установка со стороны плоскости разреза
- Высокоточное центрирование плоскими поверхностями
- Короткий ход
- Восприятие поперечных усилий
- Алмазоподобное покрытие DLC уменьшает трение и повышает стойкость к коррозии. Идеально для использования в производстве изделий для медицины или пищевых контейнеров.



Z085/.../1

Płaski element centrujący  
 Flat locating unit  
 Призматический центрирующий узел

Mat.: 1.2379



r	t1	d2	d1	a3	a2	h7	h5	h1	a1	b1	Typ	Nr./No.
6	4,6	8	M5	20	10	10	9	19,8	<b>30</b>	<b>28</b>	<b>1</b>	Z085/30x28 /1
8	6,8	11	M8	35	20	17,5	16,5	29,8	<b>50</b>	<b>33</b>		50x33
10	9	15	M10	52	30	25	24	39,8	<b>75</b>	<b>38</b>		75x38

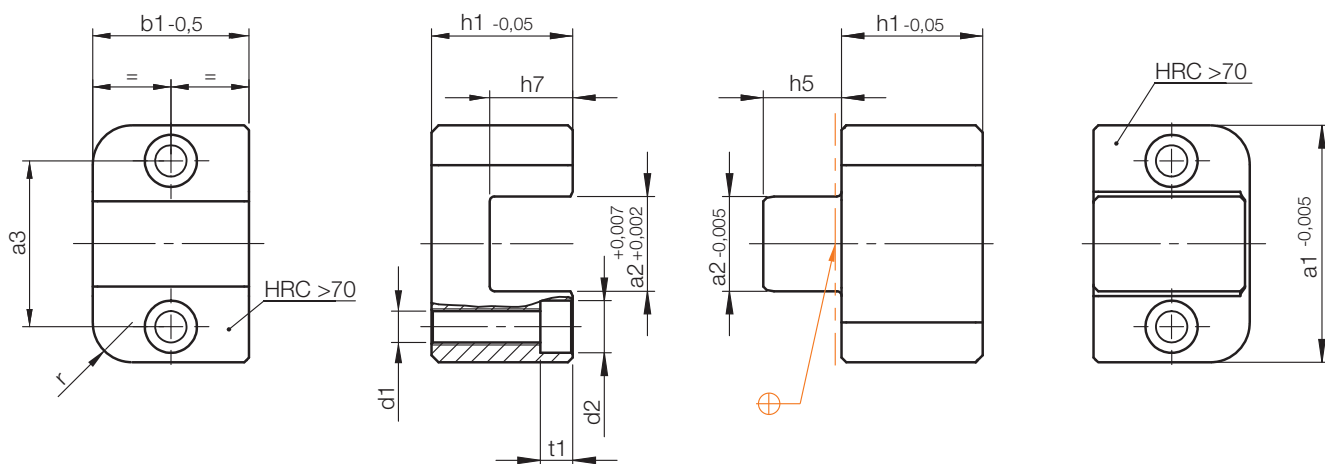
Z085/.../2

Płaski element centrujący

Flat locating unit

Призматический центрирующий узел

Mat.: 1.2379 / z pokryciem DLC  
coated with DLC  
с DLC покрытием

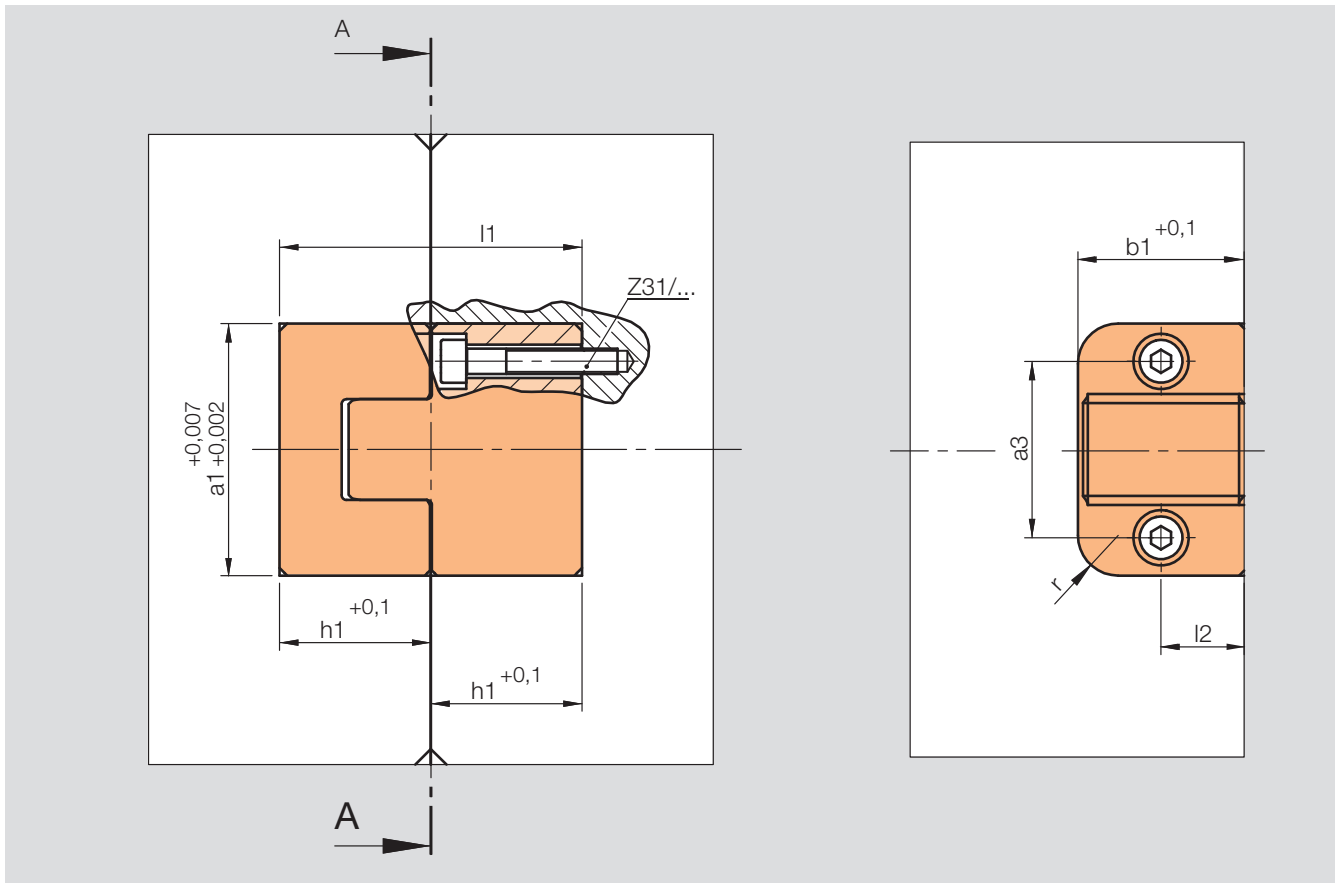


r	t1	d2	d1	a3	a2	h7	h5	h1	a1	b1	Typ	Nr./No.
6	4,6	8	M5	20	10	10	9	19,8	<b>30</b>	<b>28</b>	<b>2</b>	Z085/30x28 /2
8	6,8	11	M8	35	20	17,5	16,5	29,8	<b>50</b>	<b>33</b>		50x33
10	9	15	M10	52	30	25	24	39,8	<b>75</b>	<b>38</b>		75x38

Instrukcja montażu

Mounting instructions

Инструкция по установке



Z31/...	r	a3	h1	l2	l1	a1	b1	Nr./No.
... 4x25	6	20	20	14	40	<b>30</b>	<b>28</b>	Z085/30x28/...
... 6x30	8	35	30	16,5	60	<b>50</b>	<b>33</b>	50x33/...
... 8x45	10	52	40	19	80	<b>75</b>	<b>38</b>	75x38/...

05 11 11  
© by HASCO D-58467 Lüdenscheid  
Printed in Germany

Drukowane na papierze bielonym bez chloru  
Printed on chlorine-free bleached paper  
Напечатано на хлорированной бумаге

Wszelkie zmiany zastrzeżone  
Alterations reserved  
Возможны изменения