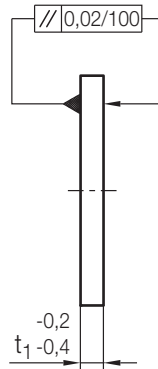
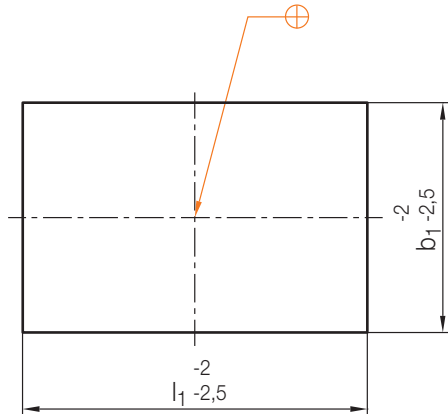
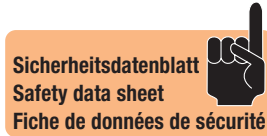
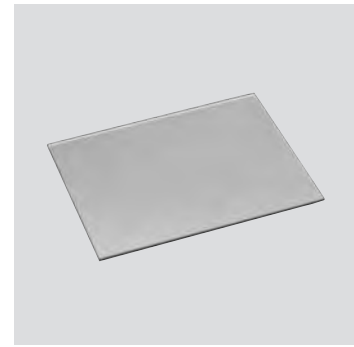


Z 121/...

Wärmeisolerplatte
Thermal insulating sheet
Plaque isolante

Mat.: Kunstharz / Glasfaser
Synthetic resin / glass fibre
Résine synth. / fibre de verre

$\lambda = 0,21 \text{ W/mK}$



max. °C	b ₁	l ₁	t ₁	Nr./No.
230	095	095	3	Z 121/095 095/3
			5	095/5
	100	130	3	Z 121/100 130/3
			5	130/5
	156	156	3	Z 121/156 156/3
			5	156/5
		196	3	196/3
			5	196/5
		246	3	246/3
			5	246/5
		296		296/5
			346	
	396		396/5	
		176	126	3
	5			126/5
	156		3	156/3
			5	156/5
	190	246	3	Z 121/190 246/3
			5	246/5
		296		296/5
	196	196	3	Z 121/196 196/3
			5	196/5
		246	3	246/3
			5	246/5
		296		296/5
			7	296/7
		346	5	346/5
			7	346/7
		396		396/7
			446	
	496		496/7	
		546		546/7
	206	156	3	Z 121/206 156/3
			5	156/5

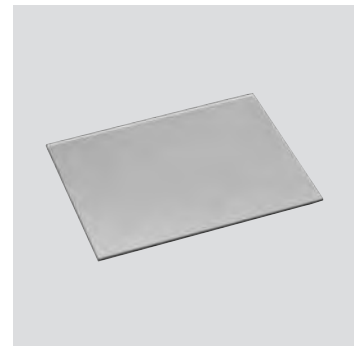
max. °C	b ₁	l ₁	t ₁	Nr./No.	
230	206	196	3	Z 121/206 196/3	
			5	196/5	
	218	246		Z 121/218 246/5	
			296	296/5	
		396	7	396/7	
	246	246	5	Z 121/246 246/5	
			7	246/7	
		296	5	296/5	
			7	296/7	
		346	5	346/5	
			7	346/7	
		396	5	396/5	
			7	396/7	
	446		446/7		
		496	8,5	496/8,5	
				546	546/8,5
		596	596/8,5		
	254	246	5	Z 121/254 246/5	
			7	246/7	
	276		5	Z 121/276 246/5	
		296	7	296/7	
	296	296		Z 121/296 296/7	
			8,5	296/8,5	
		346	7	346/7	
			8,5	346/8,5	
		396	7	396/7	
			8,5	396/8,5	
		446	7	446/7	
			8,5	496/8,5	
		496	8,5		546/8,5
				546	546/8,5
	296	596		Z 121/296 596/8,5	
			646	646/8,5	
		696	696/8,5		
	346	346	7	Z 121/346 346/7	
			8,5	346/8,5	

Z 121/...

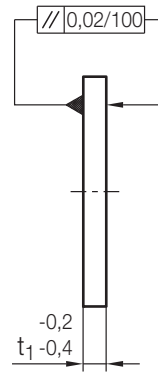
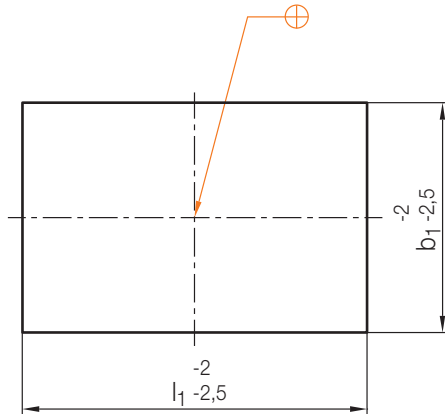
Wärmeisolerplatte
Thermal insulating sheet
Plaque isolante

Mat.: Kunstharz / Glasfaser
Synthetic resin / glass fibre
Résine synth. / fibre de verre

$\lambda = 0,21 \text{ W/mK}$



Sicherheitsdatenblatt
Safety data sheet
Fiche de données de sécurité



2

max. °C	b ₁	l ₁	t ₁	Nr. / No.	
230	346	396	7	Z 121 / 346 396 / 7	
			8,5	396 / 8,5	
		446	7	446 / 8,5	
			8,5	446 / 8,5	
		496	7	Z 121 / 346 496 / 7	
			8,5	496 / 8,5	
		546	7	546 / 8,5	
			8,5	546 / 8,5	
		596	7	596 / 8,5	
			8,5	596 / 8,5	
		646	7	646 / 8,5	
			8,5	646 / 8,5	
		796	7	796 / 8,5	
			8,5	796 / 8,5	
		396	396	7	Z 121 / 396 396 / 7
				8,5	396 / 8,5
			446	7	446 / 7
				8,5	446 / 8,5
	496		7	496 / 8,5	
			8,5	496 / 8,5	
	546		7	546 / 7	
			8,5	546 / 8,5	
	596		7	596 / 8,5	
			8,5	596 / 8,5	
	646		7	646 / 8,5	
			8,5	646 / 8,5	
	696		7	696 / 8,5	
			8,5	696 / 8,5	
	796		7	796 / 8,5	
			8,5	796 / 8,5	
	446		446	7	Z 121 / 446 446 / 8,5
				8,5	446 / 8,5
		546	7	546 / 7	
			8,5	546 / 8,5	
		596	7	596 / 8,5	
			8,5	596 / 8,5	
		646	7	646 / 8,5	
			8,5	646 / 8,5	
		696	7	696 / 8,5	
			8,5	696 / 8,5	
		796	7	796 / 8,5	
			8,5	796 / 8,5	
896		7	896 / 8,5		
		8,5	896 / 8,5		
996		7	996 / 8,5		
		8,5	996 / 8,5		
496		646	7	Z 121 / 496 646 / 8,5	
			8,5	646 / 8,5	
	546	7	Z 121 / 546 546 / 8,5		
		8,5	546 / 8,5		
	596	7	596 / 8,5		
		8,5	596 / 8,5		
646	7	646 / 8,5			
	8,5	646 / 8,5			

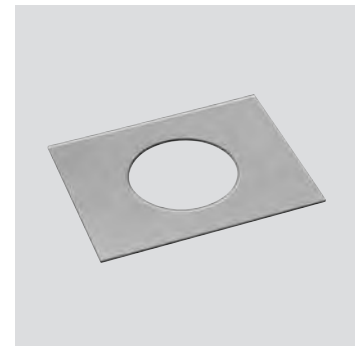
max. °C	b ₁	l ₁	t ₁	Nr. / No.	
230	546	696	8,5	Z 121 / 546 696 / 8,5	
			796	796 / 8,5	
		896	7	896 / 8,5	
			8,5	896 / 8,5	
		996	7	996 / 8,5	
			8,5	996 / 8,5	
		596	7	Z 121 / 596 596 / 8,5	
			8,5	596 / 8,5	
		646	7	646 / 8,5	
			8,5	646 / 8,5	
		696	7	696 / 8,5	
			8,5	696 / 8,5	
		796	7	796 / 8,5	
			8,5	796 / 8,5	
		896	7	896 / 8,5	
			8,5	896 / 8,5	
		996	7	996 / 8,5	
			8,5	996 / 8,5	
	646	596	8,5	Z 121 / 646 596 / 8,5	
			796	646 / 8,5	
		696	7	696 / 8,5	
			8,5	696 / 8,5	
		746	7	746 / 8,5	
			8,5	746 / 8,5	
		796	7	796 / 8,5	
			8,5	796 / 8,5	
		896	7	896 / 8,5	
			8,5	896 / 8,5	
		996	7	996 / 8,5	
			8,5	996 / 8,5	
		696	696	8,5	Z 121 / 696 696 / 8,5
				746	746 / 8,5
			746	7	746 / 8,5
				8,5	746 / 8,5
			796	7	796 / 8,5
				8,5	796 / 8,5
	896		7	896 / 8,5	
			8,5	896 / 8,5	
	996		7	996 / 8,5	
			8,5	996 / 8,5	
	746		796	8,5	Z 121 / 746 796 / 8,5
				896	896 / 8,5
896			7	896 / 8,5	
			8,5	896 / 8,5	
996			7	996 / 8,5	
			8,5	996 / 8,5	
796			7	Z 121 / 796 796 / 8,5	
			8,5	796 / 8,5	
846		7	846 / 8,5		
		8,5	846 / 8,5		
896		7	896 / 8,5		
		8,5	896 / 8,5		
996		7	996 / 8,5		
		8,5	996 / 8,5		
846		896	8,5	Z 121 / 846 896 / 8,5	
			996	996 / 8,5	
		896	7	896 / 8,5	
			8,5	896 / 8,5	
	996	7	996 / 8,5		
		8,5	996 / 8,5		
896	896	8,5	Z 121 / 896 896 / 8,5		
		996	996 / 8,5		
	896	7	896 / 8,5		
		8,5	896 / 8,5		
	996	7	996 / 8,5		
		8,5	996 / 8,5		

Z 121/...

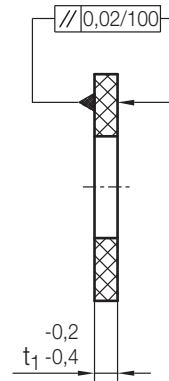
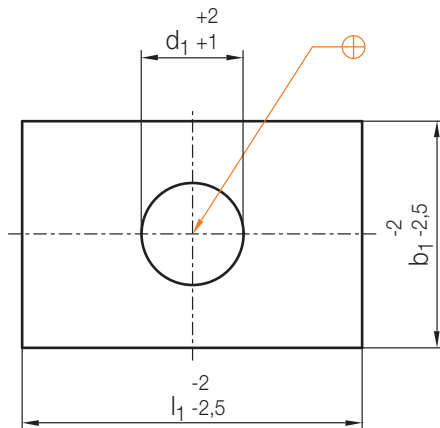
Wärmeisolerplatte
Thermal insulating sheet
Plaque isolante

Mat.: Kunstharz / Glasfaser
Synthetic resin / glass fibre
Résine synth. / fibre de verre

$\lambda = 0,21 \text{ W/mK}$



Sicherheitsdatenblatt
Safety data sheet
Fiche de données de sécurité



max. °C	b ₁	l ₁	t ₁	d ₁	Nr./No.			
230	095	095	3	22	Z 121/095 095/3 /22			
			5		095/5 /22			
			3		Z 121/100 130/3 /22			
			5		130/5 /22			
			156		156	3	90	Z 121/156 156/3 /90
						5		156/5 /90
	3	196/3 /90						
	5	196/5 /90						
	3	246/3 /90						
	5	246/5 /90						
	3	296/5 /90						
	5	296/5 /90						
	3	346/5 /90						
	5	396/5 /90						
	176	126	3	90	Z 121/176 126/3 /90			
			5		126/5 /90			
			3		156/3 /90			
			5		156/5 /90			
			190		246	3	90	Z 121/190 246/3 /90
						5		246/5 /90
	3	296/5 /90						
	196	196		3		90		Z 121/196 196/3 /90
				5				196/5 /90
				3				246/3 /90
			5	246/5 /90				
			7	296/5 /90				
			7	296/7 /90				
			5	346/5 /90				
			7	346/7 /90				
			7	396/7 /90				
7			446/7 /90					
196	196	3	90	Z 121/196 196/3 /90				
		5		196/5 /90				
		3		246/3 /90				
		5		246/5 /90				
		7		296/5 /90				
		7		296/7 /90				
196	196	3	90	Z 121/196 196/3 /90				
		5		196/5 /90				
		3		246/3 /90				
		5		246/5 /90				
		7		296/5 /90				
		7		296/7 /90				
196	196	3	90	Z 121/196 196/3 /90				
		5		196/5 /90				
		3		246/3 /90				
		5		246/5 /90				
		7		296/5 /90				
		7		296/7 /90				

max. °C	b ₁	l ₁	t ₁	d ₁	Nr./No.						
230	206	156	3	90	Z 121/206 156/3 /90						
			5		156/5 /90						
			3		196/3 /90						
			5		196/5 /90						
			218		246	3	90	Z 121/218 246/3 /90			
						5		246/5 /90			
						7		296/5 /90			
						7		396/7 /90			
						246		246	5	90	Z 121/246 246/5 /90
									7		246/7 /90
			5		296/5 /90						
			7		296/7 /90						
			5		346/5 /90						
			7		346/7 /90						
			5		396/5 /90						
	7	396/7 /90									
	8,5	496/8,5 /90									
	8,5	546/8,5 /90									
	8,5	596/8,5 /90									
	254	246	5	90	Z 121/254 246/5 /90						
			7		246/7 /90						
			276		296		5		90		Z 121/276 246/5 /90
							7				296/7 /90
						296	296	7		90	Z 121/296 296/7 /90
								8,5			296/8,5 /90
	7	346/7 /90									
	8,5	346/8,5 /90									
	7	396/7 /90									
	8,5	396/8,5 /90									
	296	446	7	90	Z 121/296 296/7 /90						
8,5			446/8,5 /90								
7			496/7 /90								
8,5			496/8,5 /90								
7			546/7 /90								
8,5			546/8,5 /90								

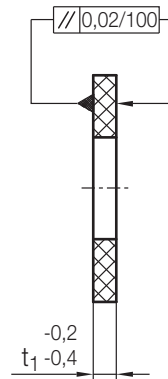
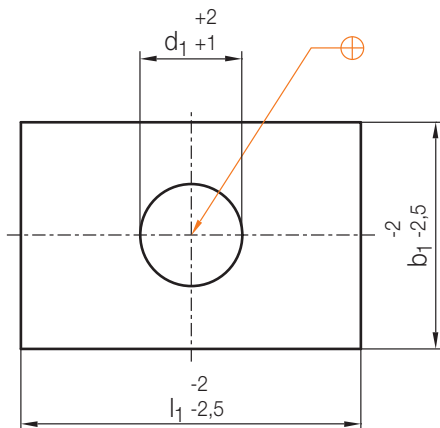
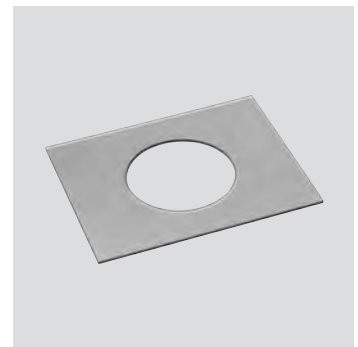
Z 121/...

Wärmeisolerplatte
Thermal insulating sheet
Plaque isolante

Mat.: Kunstharz / Glasfaser
Synthetic resin / glass fibre
Résine synth. / fibre de verre

$\lambda = 0,21 \text{ W/mK}$

Sicherheitsdatenblatt
Safety data sheet
Fiche de données de sécurité



2

max. °C	b ₁	l ₁	t ₁	d ₁	Nr. / No.	
230	296	596	8,5	90	Z 121 / 296 596 / 8,5 / 90	
		646			646 / 8,5 / 90	
		696			696 / 8,5 / 90	
		346			346 / 7 / 90	
	346	346	7	8,5	346 / 8,5 / 90	
			8,5			
		396	7	8,5	396 / 7 / 90	
			8,5			
		446	7	8,5	446 / 8,5 / 90	
						8,5
		496	7	8,5	Z 121 / 346 496 / 7 / 90	
						8,5
		396	396	7	8,5	Z 121 / 396 396 / 7 / 90
				8,5		
			446	7	8,5	446 / 7 / 90
			496	7	8,5	496 / 7 / 90
			546	7	8,5	496 / 8,5 / 90
	596		7	8,5	546 / 7 / 90	
						8,5
	646		7	8,5	546 / 8,5 / 90	
						8,5
	696	7	8,5	546 / 8,5 / 90		
					8,5	
	446	446	7	8,5	Z 121 / 446 446 / 8,5 / 90	
						8,5
		496	7	8,5	496 / 8,5 / 90	
						8,5
		546	7	8,5	546 / 8,5 / 90	
						8,5
		596	7	8,5	596 / 8,5 / 90	
						8,5
	646	7	8,5	646 / 8,5 / 90		
					8,5	
	696	7	8,5	696 / 8,5 / 90		
					8,5	

max. °C	b ₁	l ₁	t ₁	d ₁	Nr. / No.
230	446	696	8,5	90	Z 121 / 446 696 / 8,5 / 90
		796			796 / 8,5 / 90
		896			896 / 8,5 / 90
		496			496 / 7 / 90
	496	496	7	8,5	546 / 7 / 90
			8,5		
		546	7	8,5	546 / 8,5 / 90
		596	7	8,5	596 / 8,5 / 90
		646	7	8,5	646 / 8,5 / 90
		696	7	8,5	696 / 8,5 / 90
		796	7	8,5	796 / 8,5 / 90
		896	7	8,5	896 / 8,5 / 90
		996	7	8,5	996 / 8,5 / 90
	546	546	7	8,5	Z 121 / 546 546 / 8,5 / 90
		596	7	8,5	596 / 8,5 / 90
		646	7	8,5	646 / 8,5 / 90
		696	7	8,5	696 / 8,5 / 90
		796	7	8,5	796 / 8,5 / 90
		896	7	8,5	896 / 8,5 / 90
	996	7	8,5	996 / 8,5 / 90	
					8,5
	646	596	7	8,5	Z 121 / 596 596 / 8,5 / 90
		646	7	8,5	646 / 8,5 / 90
		696	7	8,5	696 / 8,5 / 90
796		7	8,5	796 / 8,5 / 90	
					8,5
896	7	8,5	896 / 8,5 / 90		
				8,5	
996	7	8,5	996 / 8,5 / 90		
				8,5	
646	596	7	8,5	Z 121 / 646 596 / 8,5 / 90	
					8,5
	646	7	8,5	646 / 8,5 / 90	
					8,5
696	7	8,5	696 / 8,5 / 90		
				8,5	

Z 121/...

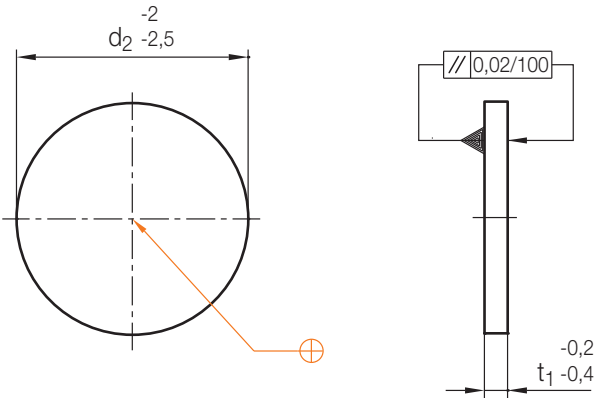
Wärmeisolerplatte
Thermal insulating sheet
Plaque isolante

Mat.: Kunstharz / Glasfaser
Synthetic resin / glass fibre
Résine synth. / fibre de verre

$\lambda = 0,21 \text{ W/mK}$



Sicherheitsdatenblatt
Safety data sheet
Fiche de données de sécurité



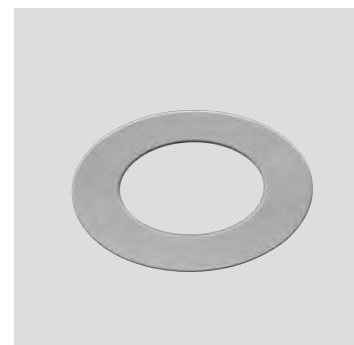
max. °C	d ₂	t ₁	Nr./No.	
230	095	3	Z 121 / 095 / 3	
	116		116 / 3	
	156		156 / 3	
	196	246	5	156 / 5
				196 / 5
				246 / 5
				296 / 5
				344 / 7

Z 121/...

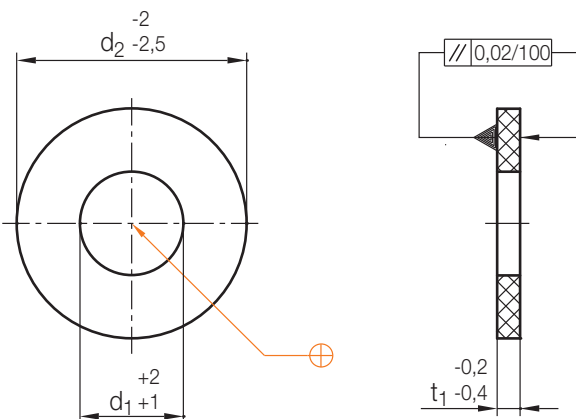
Wärmeisolerplatte
Thermal insulating sheet
Plaque isolante

Mat.: Kunstharz / Glasfaser
Synthetic resin / glass fibre
Résine synth. / fibre de verre

$\lambda = 0,21 \text{ W/mK}$



Sicherheitsdatenblatt
Safety data sheet
Fiche de données de sécurité



max. °C	d ₂	t ₁	d ₁	Nr./No.
230	095	3	22	Z 121 / 095 / 3 / 22
	156			156 / 3 / 90
	196	246	5	156 / 5 / 90
				196 / 5 / 90
				246 / 5 / 90
	296	7	90	296 / 5 / 90
	344			344 / 7 / 90

Bestellformular	Order form	Formulaire de commande
Firma / Company / Société: _____		
Zuständig / Contact / Responsable: _____		
Tel.: _____	Fax.: _____	Datum / Date: _____
<input type="checkbox"/> Bestellung / Order / Commande	Nr. / No.: _____	<input type="checkbox"/> Anfrage / Quotation / Demande

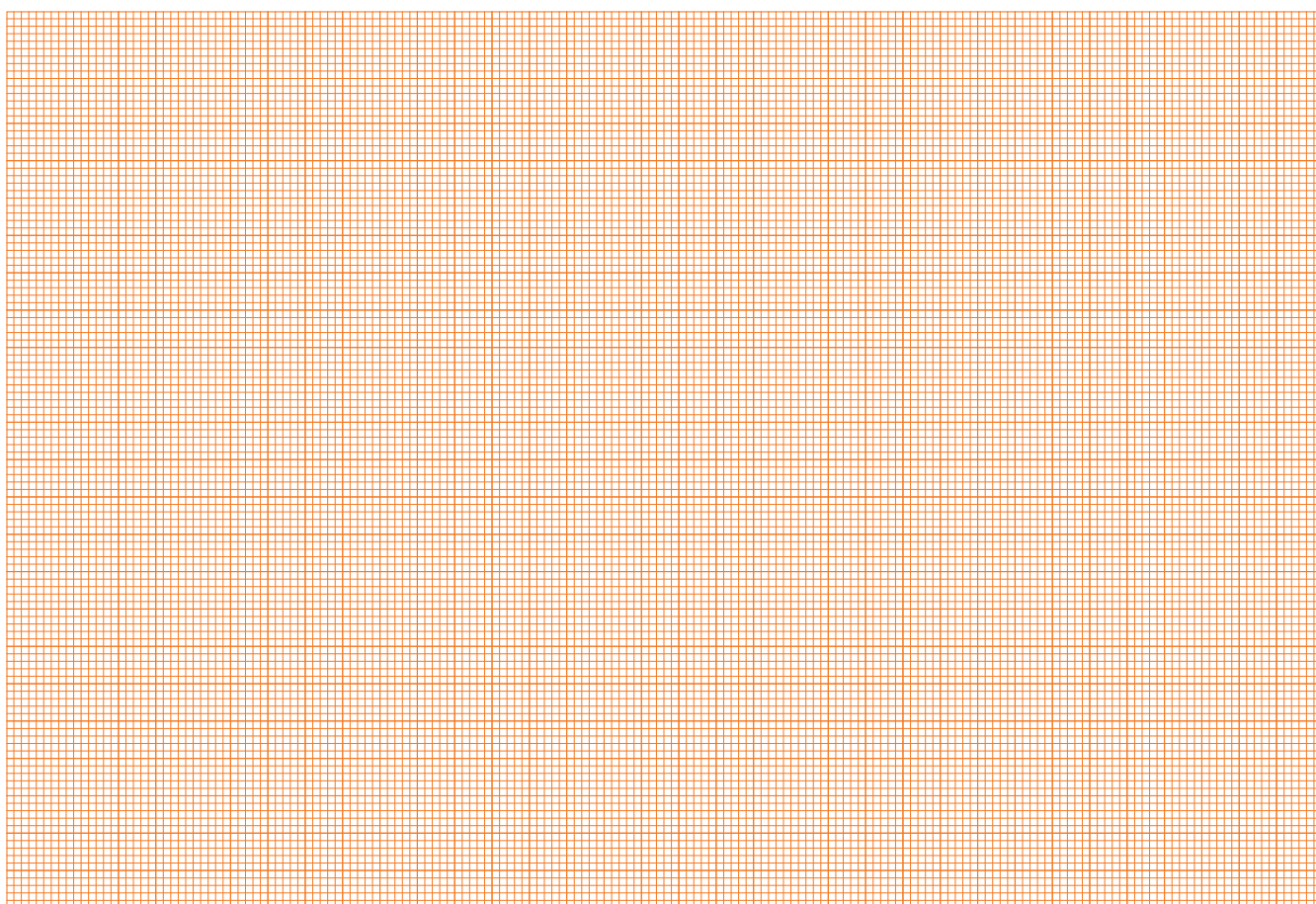
Z 121/.../S
Z 1212/.../S

Wärmeisolierplatte
Thermal insulating sheet
Plaque d'isolation thermique

Toleranzbereich tolerance range zone de tolérance	b1 max.	l1 max.	t1 *	Druckfestigkeitsqualität Compressive strength quality Qualité de résistance à la compression	
+/- 0,15 mm	1200	2400	3 - 100	Z 121/.../S	Z 1212/.../S
				600 N/mm ²	420 N/mm ²

* abhängig von Plattengröße
depending on plate size
selon la grandeur de plaque

2



Stck. / Pc.	Typ	b ₁	l ₃	t ₁	S	Beschichtung / coating / revêtement			
	Z 121	/	x	x	/ S	<input type="checkbox"/>	ja / yes / oui	<input type="checkbox"/>	nein / no / non
		/	x	x	/ S	<input type="checkbox"/>		<input type="checkbox"/>	
	Z 1212	/	x	x	/ S				
		/	x	x	/ S				

Bitte Skizze / Zeichnung beifügen.

Please enclose diagram / drawing.

Veillez joindre un croquis / dessin.

Bearbeitungsdaten:
3D step, Parasolid, 2D DXF oder DWG

Machinig data:
3D step, Parasolid, 2D DXF or DWG

Données d'usinage:
3D step, Parasolid, 2D DXF ou DWG

Senden Sie Ihre Anfrage bitte an:

Please send your quotation to:

Merci d'envoyer votre demande à:

Fax: 02351 957-320 oder / or / ou Email: sonderanfertigungen@hasco.com

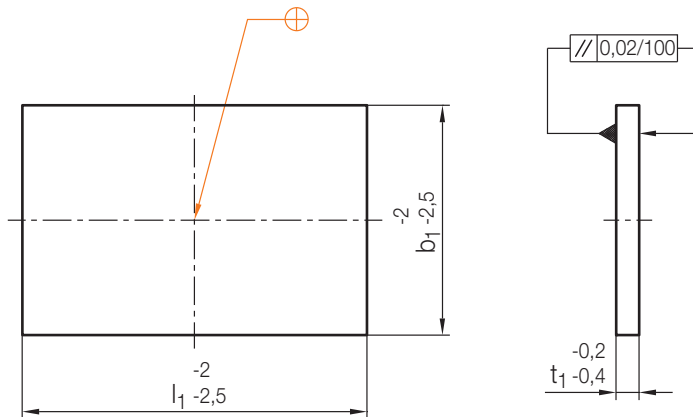
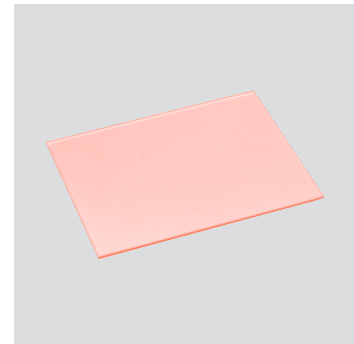
Z 1212/...

Wärmeisolerplatte, ohne Bohrung
 Thermal insulating sheet, without hole
 Plaque isolante, sans alésage

Mat.: Kunstharz/Glasfaser
 Synthetic resin/glass fibre
 Résine synth./fibre de verre

Max. 230°C
 $\lambda = 0,17 \text{ W/mK}$

Sicherheitsdatenblatt
Safety data sheet
Fiche de données de sécurité

b ₁	l ₁	t ₁	Nr./No.
095	095	5	Z 1212/095x 095x5
100	130		Z 1212/100x 130x5
156	156		Z 1212/156x 156x5
	196	196x5	
	246	246x5	
	296	296x5	
	346	346x5	
	396	396x5	
190	246	Z 1212/190x 246x5	
	296	296x5	
196	196	Z 1212/196x 196x5	
	246	246x5	
	296	7	296x7
	346	346x7	
	396	396x7	
	446	446x7	
	496	Z 1212/196x 496x7	
	546	546x7	
	206	156	Z 1212/206x 156x7
		196	196x7
218	246	Z 1212/218x 246x7	
	296	296x7	
	396	396x7	
246	246	Z 1212/246x 246x7	
	296	296x7	
	346	346x7	
	396	396x7	
	446	7	Z 1212/246x 446x7
	496	8,5	496x8,5

b ₁	l ₁	t ₁	Nr./No.
246	546	8,5	Z 1212/246x 546x8,5
	596		596x8,5
254	246		Z 1212/254x 246x8,5
276	246		Z 1212/276x 246x8,5
	296		296x8,5
296	296		Z 1212/296x 296x8,5
	346		346x8,5
	396		396x8,5
	446		446x8,5
	496		496x8,5
	546	546x8,5	
346	596	596x8,5	
	646	646x8,5	
	696	696x8,5	
	346	Z 1212/346x 346x8,5	
	396	396x8,5	
	446	446x8,5	
	496	496x8,5	
	546	546x8,5	
	596	596x8,5	
	646	646x8,5	
396	696	696x8,5	
	796	796x8,5	
	396	Z 1212/396x 396x8,5	
	446	446x8,5	
	496	496x8,5	
	546	Z 1212/396x 546x8,5	
	596	596x8,5	
646	646x8,5		

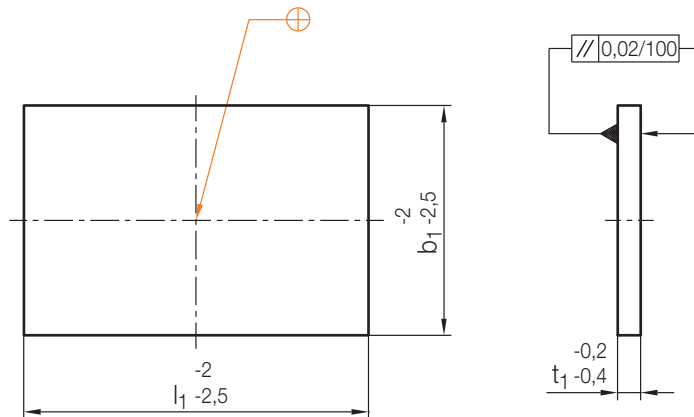
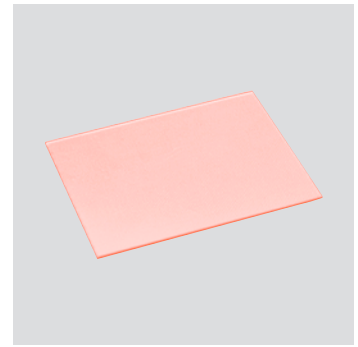
Z 1212/...

Wärmeisolierplatte, ohne Bohrung
 Thermal insulating sheet, without hole
 Plaque isolante, sans alésage

Mat.: Kunstharz/Glasfaser
 Synthetic resin/glass fibre
 Résine synth./ fibre de verre

Max. 230°C
 $\lambda = 0,17 \text{ W/mK}$

Sicherheitsdatenblatt
 Safety data sheet
 Fiche de données de sécurité



2

b ₁	l ₁	t ₁	Nr./No.
396	696	8,5	Z 1212/396 x 696 x 8,5
	796		796 x 8,5
	896		896 x 8,5
446	446	8,5	Z 1212/446 x 446 x 8,5
	496		496 x 8,5
	546		546 x 8,5
	596		596 x 8,5
	646		646 x 8,5
	696		696 x 8,5
	796		796 x 8,5
	896		896 x 8,5
496	496	8,5	Z 1212/496 x 496 x 8,5
	546		546 x 8,5
	596		596 x 8,5
	646		646 x 8,5
	696		696 x 8,5
	796		796 x 8,5
	896		896 x 8,5
	996		996 x 8,5
546	546	8,5	Z 1212/546 x 546 x 8,5
	596		596 x 8,5
	646		646 x 8,5
	696		696 x 8,5
	796		796 x 8,5
	896		896 x 8,5
	996		996 x 8,5
	996		996 x 8,5
596	596	8,5	Z 1212/596 x 596 x 8,5
	646		646 x 8,5
	696		696 x 8,5

b ₁	l ₁	t ₁	Nr./No.
596	796	8,5	Z 1212/596 x 796 x 8,5
	896		896 x 8,5
	996		996 x 8,5
646	596	8,5	Z 1212/646 x 596 x 8,5
	646		646 x 8,5
	696		696 x 8,5
	746		746 x 8,5
	796		796 x 8,5
	896		896 x 8,5
	996		996 x 8,5
696	696	8,5	Z 1212/696 x 696 x 8,5
	746		746 x 8,5
	796		796 x 8,5
	896		896 x 8,5
746	796	8,5	Z 1212/746 x 796 x 8,5
	896		896 x 8,5
	996		996 x 8,5
796	796	8,5	Z 1212/796 x 796 x 8,5
	846		846 x 8,5
	896		896 x 8,5
846	896	8,5	Z 1212/846 x 896 x 8,5
	996		996 x 8,5
	996		996 x 8,5
896	896	8,5	Z 1212/896 x 896 x 8,5
	996		996 x 8,5
	996		996 x 8,5

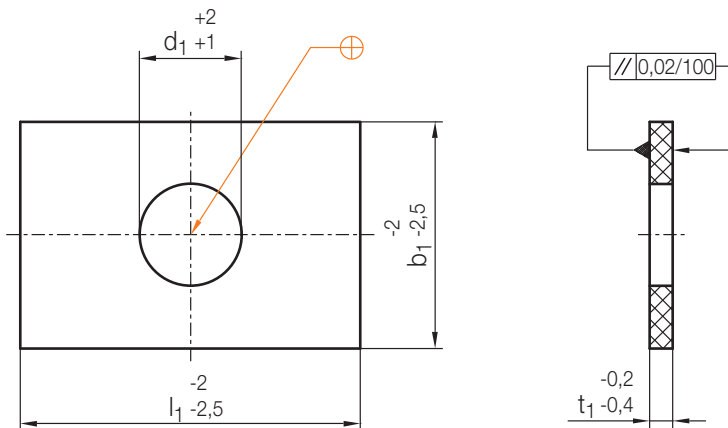
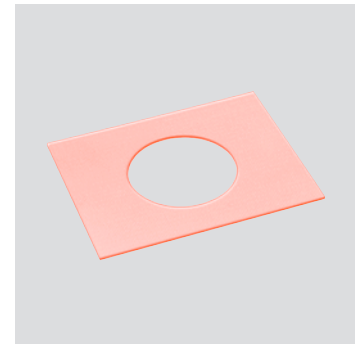
Z 1213/...

Wärmeisolierplatte, mit Bohrung
 Thermal insulating sheet, with hole
 Plaque isolante, avec alésage

Mat.: Kunstharz/Glasfaser
 Synthetic resin/glass fibre
 Résine synth./fibre de verre

Max. 230°C
 $\lambda = 0,17 \text{ W/mK}$

Sicherheitsdatenblatt
 Safety data sheet
 Fiche de données de sécurité



b ₁	l ₁	t ₁	d ₁	Nr./No.
095	095	5	22	Z 1213 / 095x095x5 x22
100	130			Z 1213 / 100x130x5 x22
156	156	90	90	Z 1213 / 156x156x5 x90
				196x5 x90
				246x5 x90
				296x5 x90
				346x5 x90
				396x5 x90
				Z 1213 / 190x246x5 x90
190	246	90	90	296x5 x90
	296			Z 1213 / 196x196x5 x90
196	196	7	90	246x5 x90
				296x7 x90
				346x7 x90
				396x7 x90
				446x7 x90
				496x7 x90
				546x7 x90
				Z 1213 / 206x156x7 x90
206	156	7	90	196x7 x90
	196			Z 1213 / 218x246x7 x90
218	246	7	90	296x7 x90
	296			396x7 x90
	396			Z 1213 / 246x246x7 x90
246	246	8,5	90	296x7 x90
				346x7 x90
				396x7 x90
				446x7 x90
				Z 1213 / 246x446x7 x90
				496x8,5x90

b ₁	l ₁	t ₁	d ₁	Nr./No.
246	546	8,5	90	Z 1213 / 246x546x8,5x90
	596			596x8,5x90
254	246	8,5	90	Z 1213 / 254x246x8,5x90
276	246			Z 1213 / 276x246x8,5x90
296	296	8,5	90	296x8,5x90
	Z 1213 / 296x296x8,5x90			
	346			346x8,5x90
	396			396x8,5x90
	446			446x8,5x90
	496			496x8,5x90
	546			546x8,5x90
346	346	8,5	90	Z 1213 / 346x346x8,5x90
	396			396x8,5x90
	446			446x8,5x90
	496			496x8,5x90
	546			546x8,5x90
	596			596x8,5x90
	646			646x8,5x90
	696			696x8,5x90
396	396	8,5	90	Z 1213 / 396x396x8,5x90
	446			446x8,5x90
	496			496x8,5x90
	546			546x8,5x90
	596			Z 1213 / 396x596x8,5x90
	646			646x8,5x90
696	696x8,5x90			

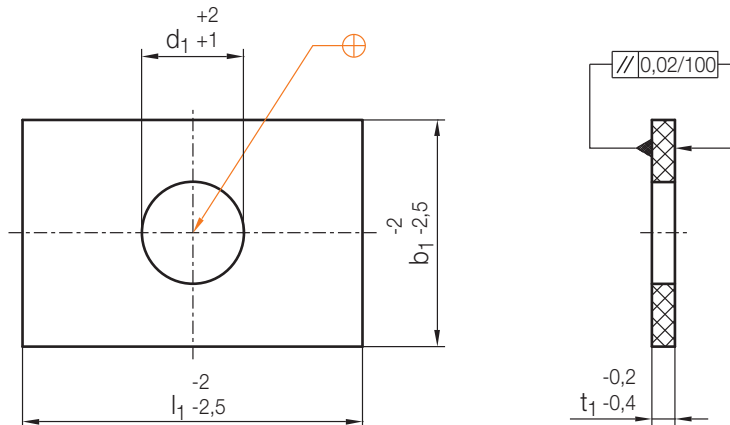
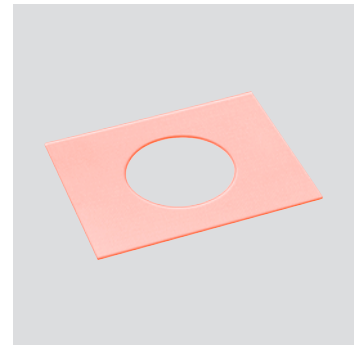
Z 1213/...

Wärmeisolerplatte, mit Bohrung
 Thermal insulating sheet, with hole
 Plaque isolante, avec alésage

Mat.: Kunstharz / Glasfaser
 Synthetic resin / glass fibre
 Résine synth. / fibre de verre

Max. 230°C
 $\lambda = 0,17 \text{ W/mK}$

Sicherheitsdatenblatt
 Safety data sheet
 Fiche de données de sécurité



2

b ₁	l ₁	t ₁	d ₁	Nr./No.			
396	796	8,5	90	Z 1213 / 396 x 796 x 8,5 x 90			
	896			896 x 8,5 x 90			
446	446	8,5	90	Z 1213 / 446 x 446 x 8,5 x 90			
	496			496 x 8,5 x 90			
	546			546 x 8,5 x 90			
	596			596 x 8,5 x 90			
	646			646 x 8,5 x 90			
	696			696 x 8,5 x 90			
	796			796 x 8,5 x 90			
	896			896 x 8,5 x 90			
	496			496	8,5	90	Z 1213 / 496 x 496 x 8,5 x 90
				546			546 x 8,5 x 90
596		596 x 8,5 x 90					
646		646 x 8,5 x 90					
696		696 x 8,5 x 90					
796		796 x 8,5 x 90					
896		896 x 8,5 x 90					
996		996 x 8,5 x 90					
546		546	8,5	90			Z 1213 / 546 x 546 x 8,5 x 90
		596					596 x 8,5 x 90
	646	646 x 8,5 x 90					
	696	696 x 8,5 x 90					
	796	796 x 8,5 x 90					
	896	896 x 8,5 x 90					
	996	996 x 8,5 x 90					

b ₁	l ₁	t ₁	d ₁	Nr./No.
596	596	8,5	90	Z 1213 / 596 x 596 x 8,5 x 90
	646			646 x 8,5 x 90
	696			696 x 8,5 x 90
	796			796 x 8,5 x 90
	896			896 x 8,5 x 90
	996			996 x 8,5 x 90
646	596	8,5	90	Z 1213 / 646 x 596 x 8,5 x 90
	646			646 x 8,5 x 90
	696			696 x 8,5 x 90

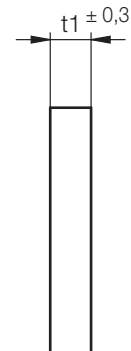
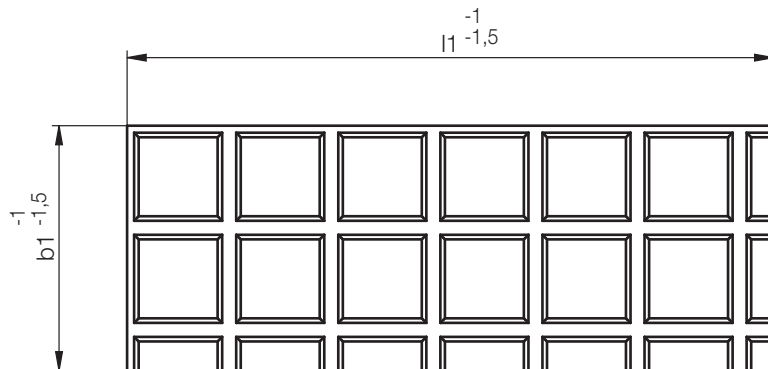
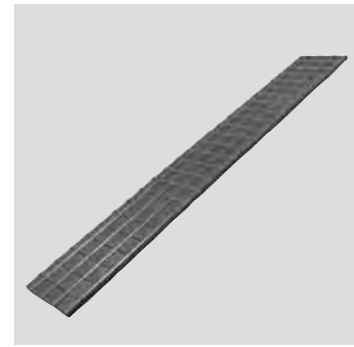
Z 1215/...

Wärmeisolerplatte, Außenverkleidung
 Thermal insulating sheet, exterior paneling
 Plaque isolante, revêtement extérieur

Mat.: Duroplastischer Hochtemperaturkunststoff
 High-temperature thermoset
 Plastique haute température thermodurcisseur

max. 230°C
 $\lambda = 0,17 \text{ W/mK}$

Sicherheitsdatenblatt
 Safety data sheet
 Fiche de données de sécurité



Neu / New / Nouveau

b1	l1	t1	Nr. / No.
36	196	6	Z 1215/ 36x 196x6
	218		218
	246		246
	296		296
	346		346
	396		396
	446		446
	496		496
	546		546
	596		596
	646		646
	696		696
	746		746
	796		796
	896		896
46	196	6	Z 1215/ 46x 196x6
	218		218
	246		246
	296		296
	346		346
	396		396
	446		446
	496		496
	546		546
	596		596
	646		646
	696		696
	746		746
	796		796
	896		896

b1	l1	t1	Nr. / No.	
46	996	6	Z 1215/ 46x 996x6	
	56		196	Z 1215/ 56x 196x6
			218	218
			246	246
			296	296
			346	346
			396	396
			446	446
			496	496
			546	546
			646	646
			696	696
			746	746
			796	796
			896	896
996	996			
66	196	6	Z 1215/ 66x 196x6	
	218		218	
	246		246	
	296		296	
	346		346	
	396		396	
	446		446	
	496		496	
	546		546	
	746		746	

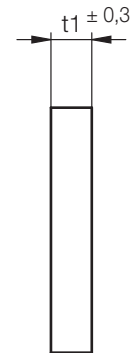
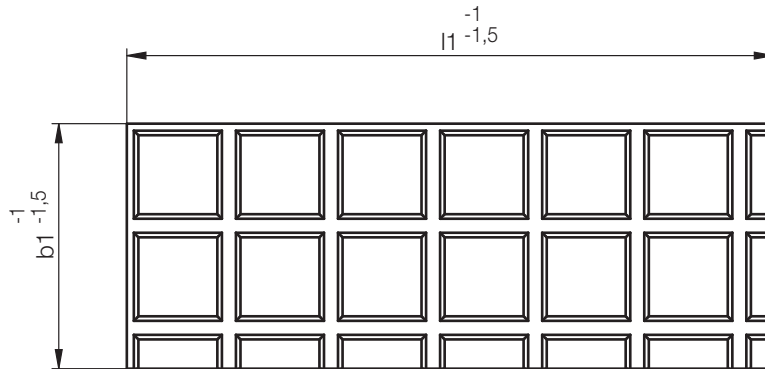
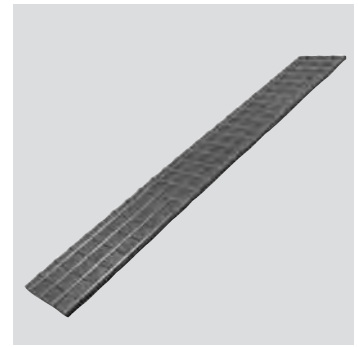
Z 1215/...

Wärmeisolerplatte, Außenverkleidung
 Thermal insulating sheet, exterior paneling
 Plaque isolante, revêtement extérieur

Mat.: Duroplastischer Hochtemperaturkunststoff
 High-temperature thermoset
 Plastique haute température thermodurcisseur

max. 230°C
 $\lambda = 0,17 \text{ W/mK}$

Sicherheitsdatenblatt
 Safety data sheet
 Fiche de données de sécurité



2

Neu / New / Nouveau

b1	l1	t1	Nr. / No.
66	796	6	Z 1215/ 66 x 796 x 6
	896		896
	996		996
76	196	6	Z 1215/ 76 x 196 x 6
	218		218
	246		246
	296		296
	346		346
	396		396
	446		446
	496		496
	546		546
	596		596
	646		646
	696		696
	746		746
	796		796
	896		896
996	996		
86	196	6	Z 1215/ 86 x 196 x 6
	218		218
	246		246
	296		296
	346		346
	396		396
	446		446
	496		496
	546		546
	596		596
	646		646

b1	l1	t1	Nr. / No.
86	696	6	Z 1215/ 86 x 696 x 6
	746		746
	796		796
	896		896
	996		996
96	196	6	Z 1215/ 96 x 196 x 6
	218		218
	246		246
	296		296
	346		346
	396		396
	446		446
	496		496
	546		546
	596		596
	646		646
	696		696
	746		746
	796		796
	896		896
996	996		
116	246	6	Z 1215/ 116 x 246 x 6
	296		296
	346		346
	396		396
	446		446
	496		496
	546		546
	596		596
646	646		

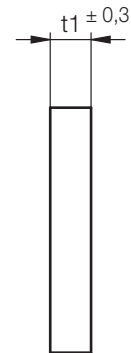
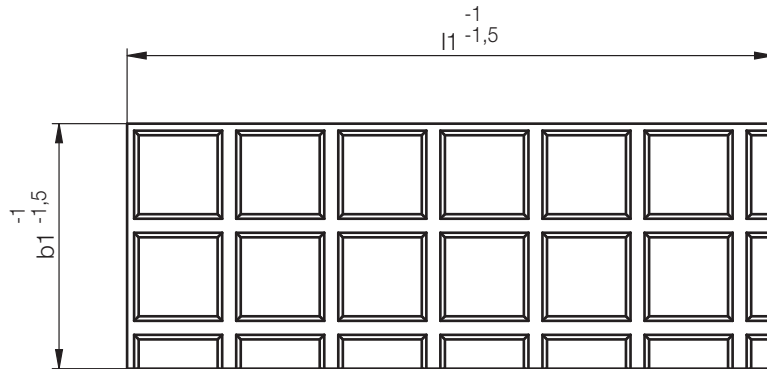
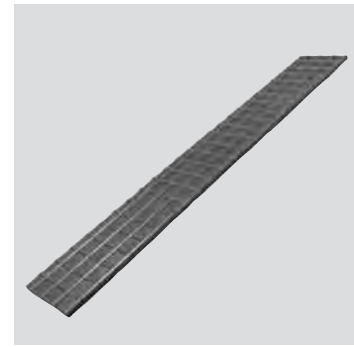
Z 1215/...

Wärmeisolerplatte, Außenverkleidung
 Thermal insulating sheet, exterior paneling
 Plaque isolante, revêtement extérieur

Mat.: Duroplastischer Hochtemperaturkunststoff
 High-temperature thermoset
 Plastique haute température thermodurcisseur

max. 230°C
 $\lambda = 0,17 \text{ W/mK}$

Sicherheitsdatenblatt
 Safety data sheet
 Fiche de données de sécurité



Neu / New / Nouveau

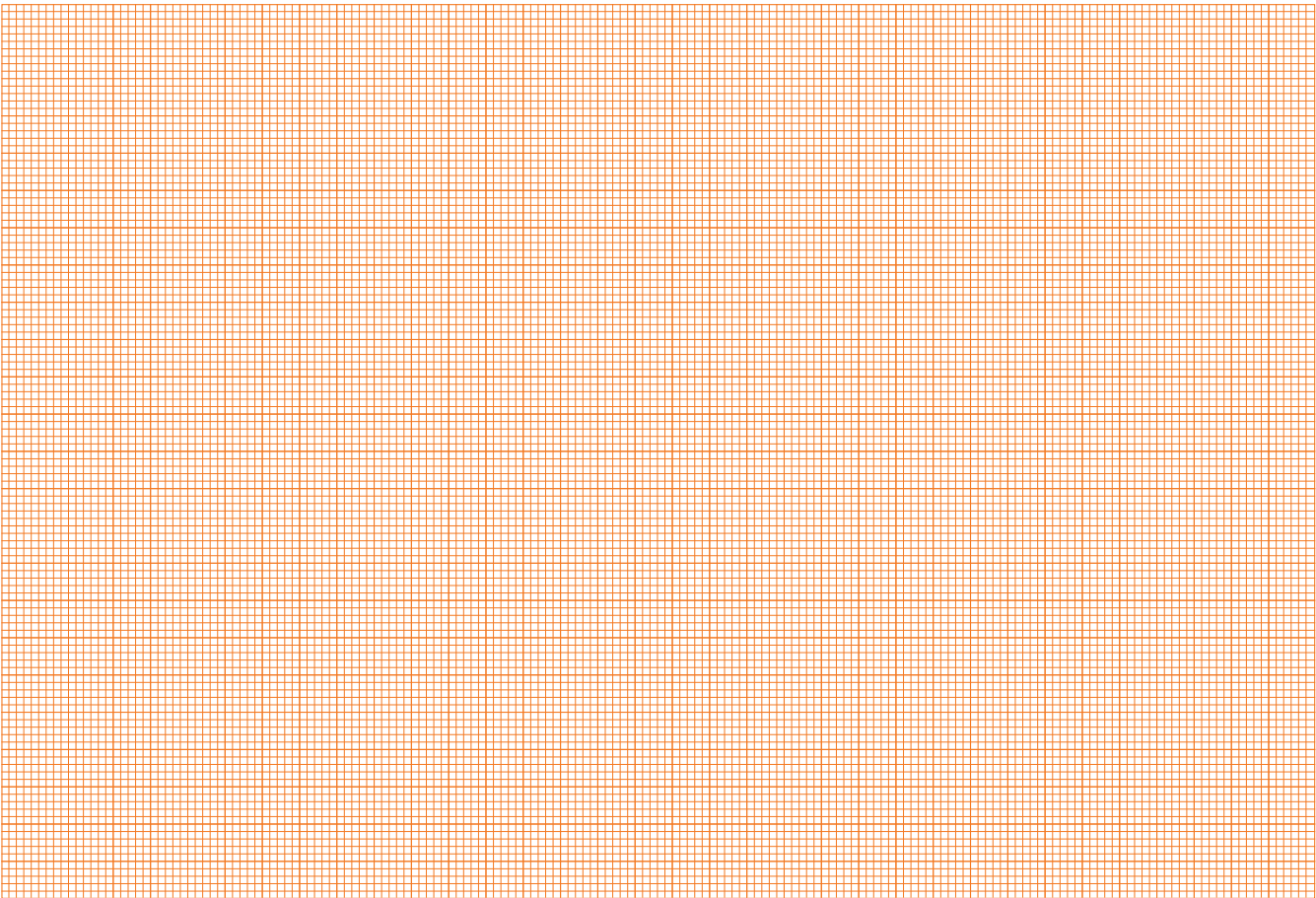
b1	l1	t1	Nr. / No.
116	696	6	Z 1215/116x 696x6
	746		746
	796		796
	896		896
	996		996
136	346	6	Z 1215/136x 346x6
	396		396
	446		446
	496		496
	546		546
	596		596
	646		646
	696		696
	746		746
	796		796
	896		896
	996		996
156	346	6	Z 1215/156x 346x6
	396		396
	446		446
	496		496
	546		546
	596		596
	646		646
	696		696
	746		746
	796		796
	896		896
	996		996
176	496	6	Z 1215/176x 496x6

b1	l1	t1	Nr. / No.
176	546	6	Z 1215/176x 546x6
	596		596
	646		646
	696		696
	746		746
	796		796
	996		996
196	496	6	Z 1215/196x 496x6
	546		546
	596		596
	646		646
	696		696
	746		746
	796		796
	896		896
	996		996

Bestellformular	Order form	Formulaire de commande
Firma / Company / Société : _____		
Zuständig / Contact / Responsable : _____		
Tel.: _____	Fax.: _____	Datum / Date : _____
<input type="checkbox"/> Bestellung / Order / Commande	Nr. / No.: _____	<input type="checkbox"/> Anfrage / Quotation / Demande

Z 1215 / ... / S

Wärmeisolierplatte, Außenverkleidung
 Thermal insulating sheet, exterior paneling
 Plaque isolante, revêtement extérieur



Stck./Pc.	Typ	b1	l1	t1	S
	Z 1215 /	x	x	6	/ S
	/	x	x	6	/ S
	/	x	x	6	/ S
	/	x	x	6	/ S
	/	x	x	6	/ S

Stck./Pc.	Typ	b1	l1	t1	S
	Z 1215 /	x	x	6	/ S
	/	x	x	6	/ S
	/	x	x	6	/ S
	/	x	x	6	/ S
	/	x	x	6	/ S

Bitte Skizze / Zeichnung beifügen.
 Bearbeitungsdaten:
 3D step, Parasolid, 2D DXF oder DWG
 Senden Sie Ihre Anfrage bitte an:

Please enclose diagram / drawing.
 Machining data:
 3D step, Parasolid, 2D DXF or DWG
 Please send your quotation to:

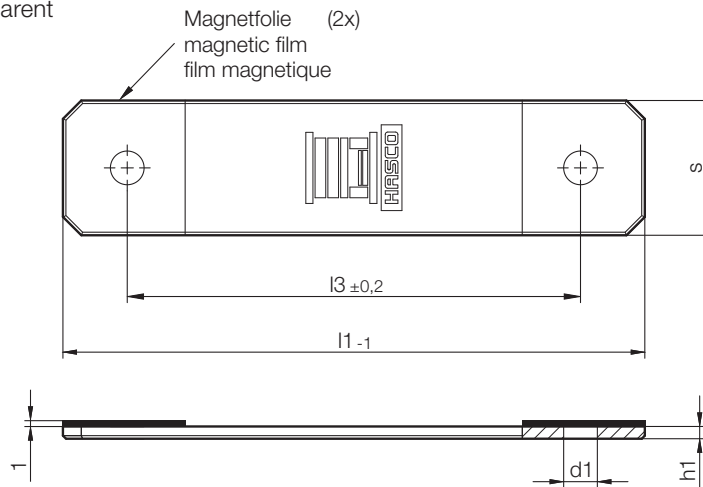
Veuillez joindre un croquis / dessin.
 Données d'usinage:
 3D step, Parasolid, 2D DXF ou DWG
 Merci d'envoyer votre demande à:

Fax: 02351 957-320 oder/or/ou Email: sonderanfertigungen@hasco.com

Z 1216/...

Auswerferabdeckung
Ejector cover
Couvercle d'éjection de batterie

Mat.: PC, transparent



h1	d1	l3	l1	s	Nr./No.	
2	5,5	74	95	22	Z 1216/ 95 x 22	
				27	95 x 27	
				36	95 x 36	
				46	95 x 46	
			100	27	Z 1216/100 x 27	
				36	100 x 36	
				46	100 x 46	
				56	100 x 56	
			124	156	46	Z 1216/156 x 46
					56	156 x 56
				76	156 x 76	
				190	46	Z 1216/190 x 46
		56			190 x 56	
		76			190 x 76	
		96	190 x 96			
		176	196	46	Z 1216/196 x 46	
				56	196 x 56	
			76	196 x 76		
			96	196 x 96		
			218	46	Z 1216/218 x 46	
				56	218 x 56	
		76		218 x 76		
		96		218 x 96		
		206	246	56	Z 1216/246 x 56	
76	246 x 76					
96	246 x 96					
116	246 x 116					
296	56		Z 1216/296 x 56			
	76		296 x 76			
	96	296 x 96				
	116	296 x 116				
3	6,5	298	346	56	Z 1216/346 x 56	
				66	346 x 66	
				76	346 x 76	
				86	346 x 86	
				96	346 x 96	
				116	346 x 116	
136	346 x 136					
156	346 x 156					

h1	d1	l3	l1	s	Nr./No.			
3	6,5	324	396	56	Z 1216/396 x 56			
				66	396 x 66			
				76	396 x 76			
				86	396 x 86			
				96	396 x 96			
				116	396 x 116			
				136	396 x 136			
				156	396 x 156			
				374	446	56	Z 1216/446 x 56	
						66	446 x 66	
						76	446 x 76	
						86	446 x 86	
			96			446 x 96		
			116			446 x 116		
			136			446 x 136		
			156			446 x 156		
			424			496	66	Z 1216/496 x 66
							76	496 x 76
							86	496 x 86
							96	496 x 96
				116	496 x 116			
				136	496 x 136			
				156	496 x 156			
				474	546		66	Z 1216/546 x 66
		76					546 x 76	
		86					546 x 86	
		96					546 x 96	
		116					546 x 116	
		136	546 x 136					
		156	546 x 156					
		508	596			66	Z 1216/596 x 66	
						76	596 x 76	
						86	596 x 86	
						96	596 x 96	
						116	596 x 116	
				136	596 x 136			
				156	596 x 156			