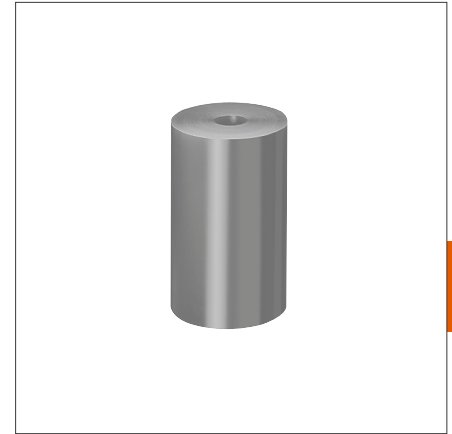


Z630/...

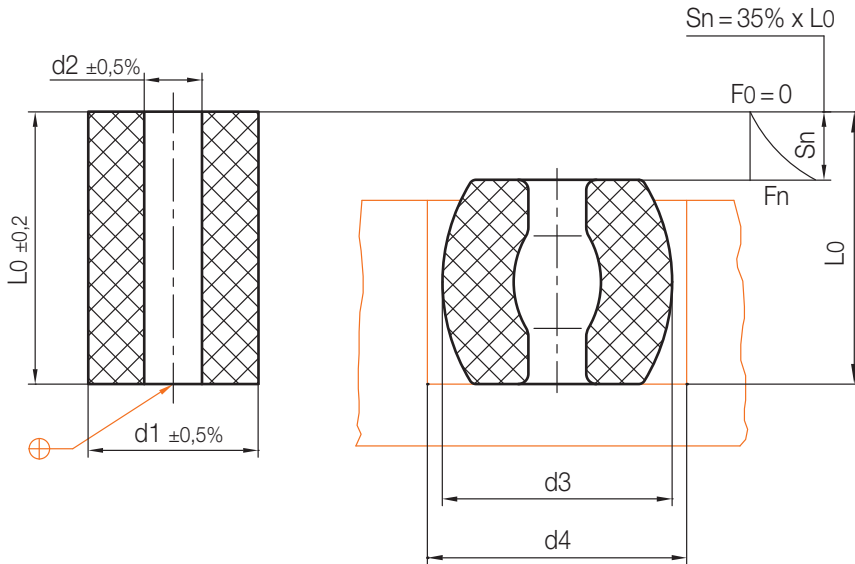
Elastomer-Druckfeder
Polyurethane pressure spring
Ressort de compression en élastomère

Kennfarbe: rot
Colour code: red
Couleur distinctive: rouge

Mat.: PUR/80 Shore A
DIN ISO 10069-1



2



F _n	S _n	d ₄	d ₃	d ₂	d ₁	L ₀	Nr./No.				
940	4,2	26	22	6,5	16	12	Z630/16x12				
900	5,6					16	16				
880	7					20	20				
860	8,7					25	25				
830	11,2					32	32				
1440	4,2					32	27	8,5	20	12	Z630/20x12
1400	5,8	16	16								
1350	7	20	20								
1330	8,7	25	25								
1280	11,2	32	32								
1260	14	40	40								
2270	5,6	38	34	10,5	25					16	Z630/25x16
2200	7									20	20
2160	8,7									25	25
2090	11,2									32	32
2050	14					40	40				
1980	17,5					50	50				
3850	5,6					48	43	13,5	32	16	Z630/32x16
3740	7									20	20
3600	8,7									25	25
3440	11,2									32	32
3420	14	40	40								
3350	17,5	50	50								
6660	7	61	54		40					20	Z630/40x20
6410	8,7									25	25
6190	11,2									32	32
6010	14									40	40
5870	17,5					50	50				
5760	22					63	63				

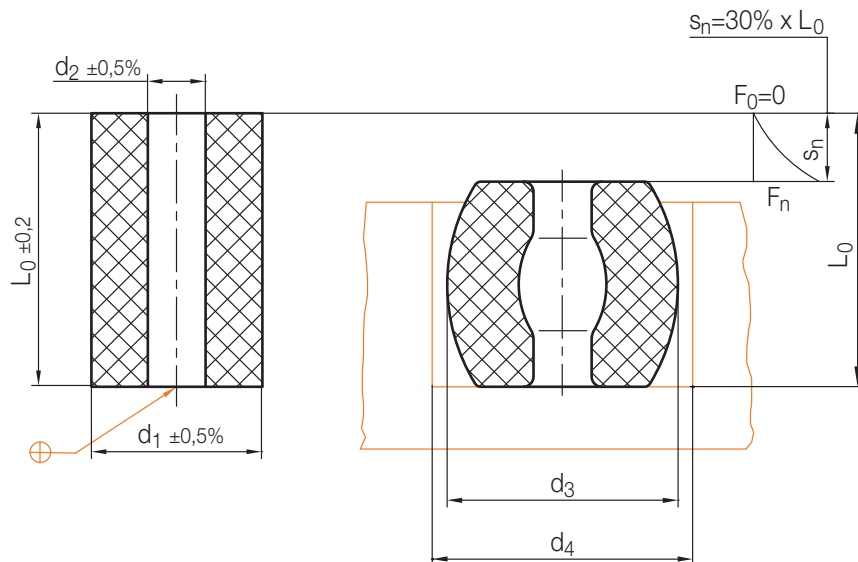
F _n	S _n	d ₄	d ₃	d ₂	d ₁	L ₀	Nr./No.				
10400	8,7	75	68	17	50	25	Z630/50x25				
9970	11,2					32	32				
9650	14					40	40				
9400	17,5					50	50				
9140	22					63	63				
8980	28					80	80				
17600	11,2					94	85		63	32	Z630/63x32
16880	14									40	40
16300	17,5									50	50
15770	22									63	63
15260	28	80	80								
14940	35	100	100								
28690	14	118	108	21	80					40	Z630/80x40
27500	17,5									50	50
26400	22									63	63
25500	28									80	80
24900	35					100	100				
24200	43,7					125	125				
46700	17,5					150	135		100	50	Z630/100x50
44500	22									63	63
42700	28									80	80
41500	35									100	100
40000	43,7	125	125								
73900	22	188	169	27	125					63	Z630/125x63
69500	28									80	80
66100	35									100	100
64800	43,7									125	125
62300	56									160	160

~~T4201/...~~

Elastomer-Druckfeder
 Elastomer-Pressure spring
 Ressort de compression en élastomère

Kennfarbe: grün
 Colour code: green
 Couleur distinctive: verte

Mat.: PUR/90 Shore A
 DIN ISO 10069-1



2

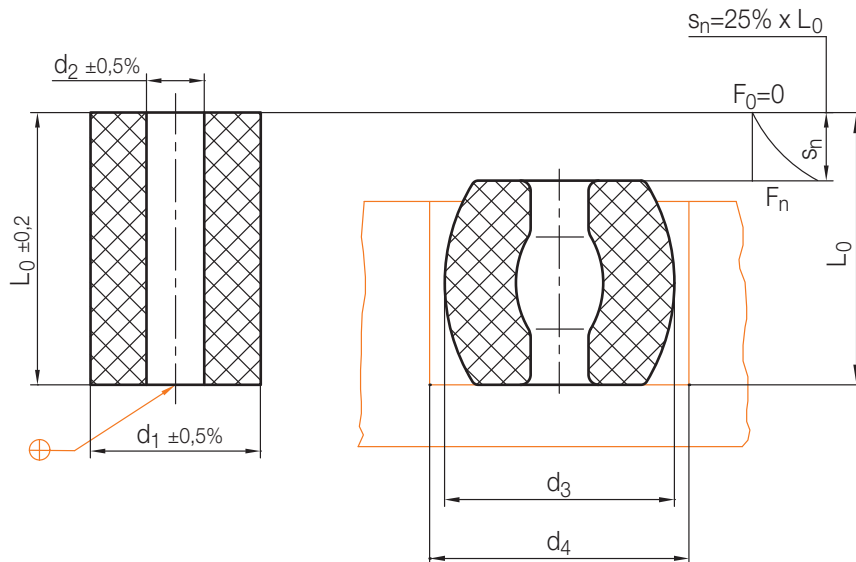
s_n	F_n	d_4	d_3	d_2	d_1	L_0	Nr./No.	s_n	F_n	d_4	d_3	d_2	d_1	L_0	Nr./No.
3,6	1790	26	21	6,5	16	12	T 4201/16x12	7,5	19940	72	65	17	50	25	T 4201/ 50x 25
4,8	1730					16	16	9,6	19110					32	32
6	1690					20	20	12	18500					40	40
7,5	1660					25	25	15	18000					50	50
9,6	1590					32	32	18,9	17530					63	63
3,6	2760	32	26	8,5	20	12	T 4201/20x12	24	17220					80	80
4,8	2690					16	16	9,6	33740	91	82		63	32	T 4201/ 63x 32
6	2590					20	20	12	32360					40	40
7,5	2550					25	25	15	31260					50	50
9,6	2450					32	32	18,9	30220					63	63
12	2420					40	40	24	29260					80	80
4,8	4350	37	33	10,5	25	16	T 4201/25x16	30	28640					100	100
6	4210					20	20	12	55000	114	104	21	80	40	T 4201/ 80x 40
7,5	4140					25	25	15	52700					50	50
9,6	4000					32	32	18,9	50600					63	63
12	3930					40	40	24	49000					80	80
15	3800					50	50	30	47700					100	100
4,8	7380	47	42	13,5	32	16	T 4201/32x16	37,5	46400					125	125
6	7180					20	20	15	89500	145	130		100	50	T 4201/100x 50
7,5	6900					25	25	18,9	85400					63	63
9,6	6620					32	32	24	82000					80	80
12	6560					40	40	30	79600					100	100
15	6420					50	50	37,5	76600					125	125
6	12770	59	52		40	20	T 4201/40x20	18,9	142000	182	163	27	125	63	T 4201/125x 63
7,5	12280					25	25	24	133000					80	80
9,6	11870					32	32	30	127000					100	100
12	11520					40	40	37,5	124000					125	125
15	11250					50	50	48	119000					160	160
18,9	11040					63	63								

~~T 4202 / ...~~

Elastomer-Druckfeder
 Elastomer-Pressure spring
 Ressort de compression en élastomère

Kennfarbe: gelb
 Colour code: yellow
 Couleur distinctive: jaune

Mat.: PUR/96 Shore A
 DIN ISO 10069-1



s_n	F_n	d_4	d_3	d_2	d_1	L_0	Nr./No.	s_n	F_n	d_4	d_3	d_2	d_1	L_0	Nr./No.
3	2260	26	20	6,5	16	12	T 4202/16x12	6,2	25090	69	62	17	50	25	T 4202/ 50x 25
4	2150					16	16	8	24040					32	32
5	2130					20	20	10	23260					40	40
6,2	2080					25	25	12,5	22650					50	50
8	2000					32	32	15,7	22050					63	63
3	3470	32	25	8,5	20	12	T 4202/20x12	20	21660					80	80
4	3390					16	16	8	42450	84	78		63	32	T 4202/ 63x 32
5	3260					20	20	10	40700					40	40
6,2	3210					25	25	12,5	39300					50	50
8	3080					32	32	15,7	38020					63	63
10	3040					40	40	20	36800					80	80
4	5470	36	31	10,5	25	16	T 4202/25x16	25	36020					100	100
5	5290					20	20	10	69180	109	99	21	80	40	T 4202/ 80x 40
6,2	5210					25	25	12,5	66300					50	50
8	5030					32	32	15,7	63700					63	63
10	4950					40	40	20	61600					80	80
12,5	4770					50	50	25	60000					100	100
4	9290	47	40	13,5	32	16	T 4202/32x16	31,2	58300					125	125
5	9030					20	20	12,5	112600	139	124		100	50	T 4202/100x 50
6,2	8680					25	25	15,7	107400					63	63
8	8330					32	32	20	103000					80	80
10	8250					40	40	25	100000					100	100
12,5	8070					50	50	31,2	96300					125	125
5	16060	57	50		40	20	T 4202/40x20	15,7	178000	174	155	27	125	63	T 4202/125x 63
6,2	15450					25	25	20	167000					80	80
8	14930					32	32	25	159000					100	100
10	14500					40	40	31,2	156000					125	125
12,5	14150					50	50	40	150000					160	160
15,7	13890					63	63								