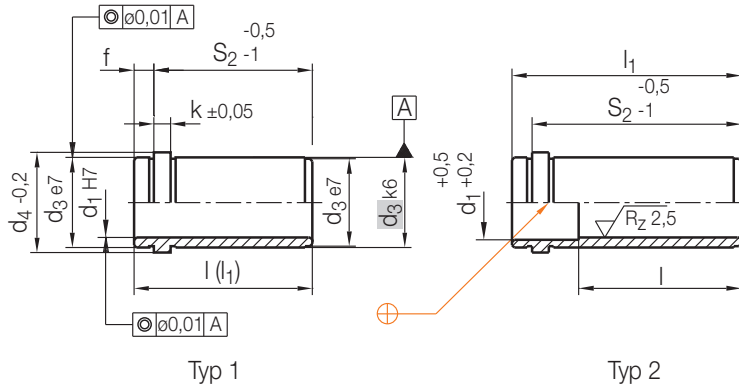


Z10/...

Führungsbuchse, mit Zentrieransatz
 Locating guide bush, shouldered
 Bague de guidage, avec plot de centrage

Mat.: ≈ 1.0401/690 + 70 HV 30
 ≈ DIN 16716 - C



Typ	l	l ₁	f	k	d ₃	d ₄	S ₂	d ₁	Nr./No.	d ₁	Nr./No.
1	12	3	3	3	14	16	9	9	Z10/ 9/ 9	10	Z10/ 9/10
	15								12		
	20								17		
	25								22		
	30								27		
	39								36		
2	46	49	46								
		59	56								
		69	66								
			66								
1	21	9	6	6	20	25	12	14	Z10/ 12/14	15	Z10/ 12/15
	26								17		
	31								22		
	36								27		
	45								36		
	55								46		
2	56	65	56								
		75	66								
		85	76								
		95	86								
		105	96								
		125	116								
1	26	9	6	6	26	31	17	18	Z10/ 17/18	20	Z10/ 17/20
	31								22		
	36								27		
	45								36		
	55								46		
	65								56		
	75								66		
									66		
2	76	85	76								
		95	86								
		105	96								
		125	116								
		145	136								
			136								
1	26	9	6	6	30	35	17	22	Z10/ 17/22	24	Z10/ 17/24
	31								22		
	36								27		

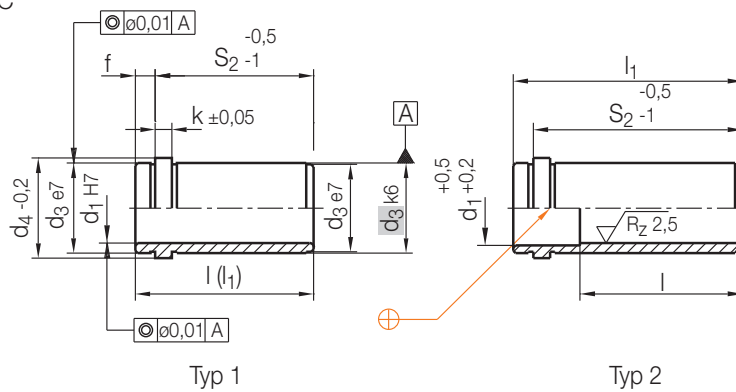
Z10/...

Führungsbuchse, mit Zentrieransatz
 Locating guide bush, shouldered
 Bague de guidage, avec plot de centrage

Mat.: ≈ 1.0401/690 + 70 HV 30
 ≈ DIN 16716-C



1

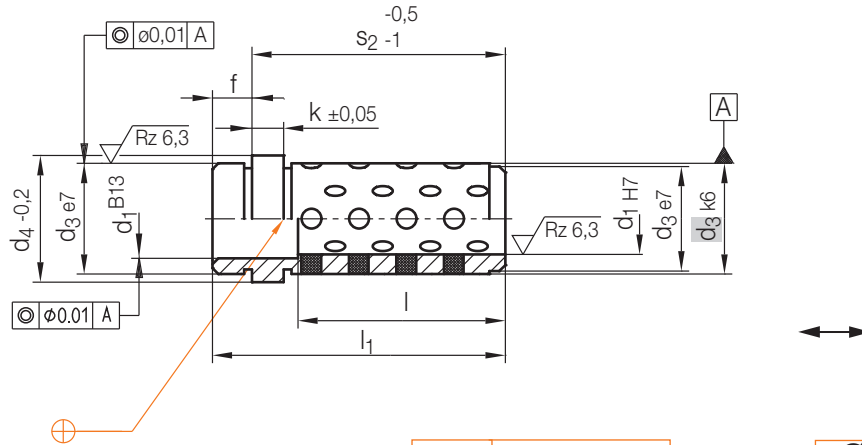


Typ	l	l ₁	f	k	d ₃	d ₄	S ₂	d ₁	Ø			
									Nr./No.	d ₁	Nr./No.	
1	45	9	6	30	35	36	22	Z10/ 36/22	24	Z10/ 36/24		
											46	46
											56	56
											66	66
											76	76
											86	86
											96	96
											116	116
2	96	125	6	30	35	116	22	Z10/ 36/22	24	Z10/ 36/24		
											145	145
											165	165
											156	156
1	31	9	6	42	47	22	30	Z10/ 22/30	32	Z10/ 22/32		
											27	27
											36	36
											46	46
											56	56
											66	66
											76	76
											86	86
											96	96
											116	116
											136	136
											156	156
2	116	145	6	42	47	136	30	Z10/ 22/30	32	Z10/ 22/32		
											165	165
											185	185
											176	176
											196	196
1	48	12	10	54	60	36	40	Z10/ 36/40	42	Z10/ 36/42		
											46	46
											56	56
											66	66
											76	76
											86	86
											96	96
											116	116
											136	136
											156	156
2	136	148	10	54	60	136	40	Z10/ 36/40	42	Z10/ 36/42		
											168	168
											188	188
											176	176
											196	196
											208	208
											246	246
258	258											

Z 1000W/...

Führungsbuchse, mit Zentrieransatz, selbstschmierend
 Guide bush, shouldered, self-lubricating
 Bague de guidage, avec plot de centrage, autolubrifiante

Mat.: 2.0975
 max.°C: 200



							∅		∅	
l	f	k	d ₃	d ₄	l ₁	s ₂	d ₁	Nr./No.	d ₁	Nr./No.
-	5	3	14	16	17	12	9	Z 1000W/ 12 x 9	10	Z 1000W/ 12 x 10
					22	17				
					27	22				
					32	27				
					41	36				
					51	46				
					61	56				
					71	66				
20					23	17	14	Z 1000W/ 17 x 14	15	Z 1000W/ 17 x 15
					28	22				
					33	27				
					42	36				
					52	46				
					62	56				
					72	66				
					82	76				
92	86									
-	6	6	20	25	23	17	14	Z 1000W/ 17 x 14	15	Z 1000W/ 17 x 15
					28	22				
					33	27				
					42	36				
					52	46				
					62	56				
					72	66				
					82	76				
92	86									
28	8	6	26	31	25	17	18	Z 1000W/ 17 x 18	20	Z 1000W/ 17 x 20
					30	22				
					35	27				
					44	36				
					54	46				
					64	56				
					74	66				
					84	76				
94	86									
30					30	22	22	Z 1000W/ 22 x 22	24	Z 1000W/ 22 x 24
					35	27				
					44	36				
					54	46				
					64	56				
					74	66				
					84	76				
					94	86				
40					30	22	22	Z 1000W/ 22 x 22	24	Z 1000W/ 22 x 24
					35	27				
					44	36				
					54	46				
					64	56				
					74	66				
					84	76				
					94	86				
49					30	22	22	Z 1000W/ 22 x 22	24	Z 1000W/ 22 x 24
					35	27				
					44	36				
					54	46				
					64	56				
					74	66				
					84	76				
					94	86				

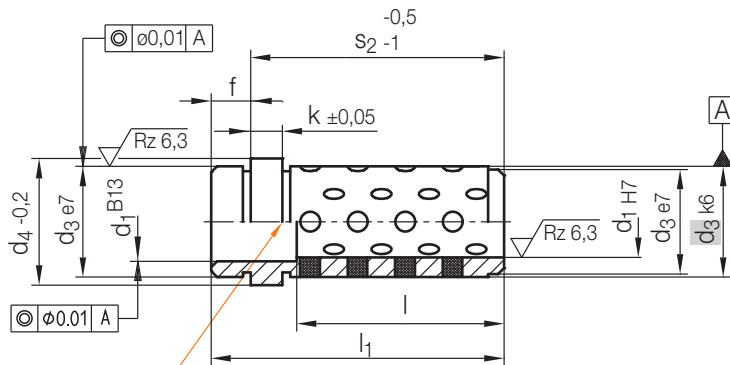
Z 1000 W / . . .

Führungsbuchse, mit Zentrieransatz, selbstschmierend
 Guide bush, shouldered, self-lubricating
 Bague de guidage, avec plot de centrage, autolubrifiante

Mat.: 2.0975
 max.°C: 200



1

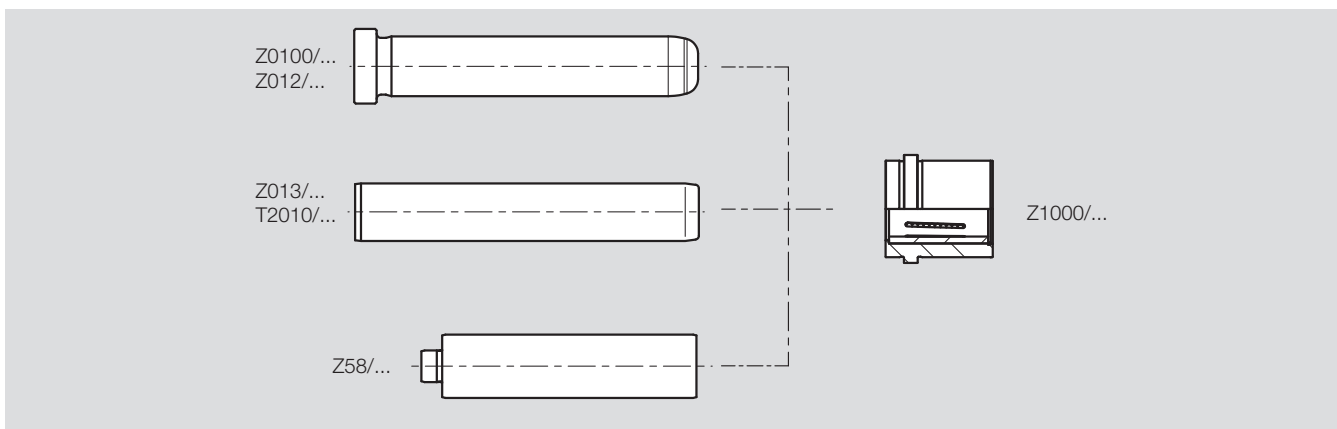
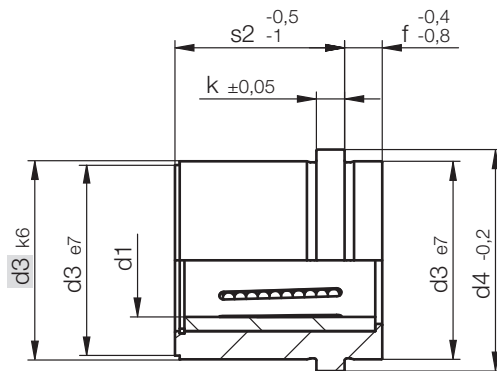


l	f	k	d ₃	d ₄	l ₁	s ₂	d ₁	Ø										
								Nr./No.	d ₁	Nr./No.								
49	8	6	30	35	84	76	22	Z 1000 W / 76 x 22	24	Z 1000 W / 76 x 24								
					94	86					86							
					104	96					96							
					124	116					116							
					144	136					136							
					164	156					156							
-	8	6	42	47	35	27	30	Z 1000 W / 27 x 30	32	Z 1000 W / 27 x 32								
					44	36					36							
					54	46					46							
					64	56					56							
					74	66					66							
					84	76					76							
					94	86					86							
					104	96					96							
					124	116					116							
					144	136					136							
					54													
					64													
-	10	10	54	60	56	46	40	Z 1000 W / 46 x 40	42	Z 1000 W / 46 x 42								
					66	56					56							
					76	66					66							
					86	76					76							
					96	86					86							
					106	96					96							
					126	116					116							
					146	136					136							
					166	156					156							
					206	196					196							
					76													
					80													

Z 1000/...

Linearkugelbuchse
 Linear ball bearing
 Cage à guidage linéaire

Mat.: 1.7131 60-62HRC/3.2315



Neu / New / Nouveau

k	f	d4	d3	s2	d1	Nr./No.
6	5	25	20	22	9	Z 1000/ 22x 9
				27		27
				36		36
				46		46
6	6	31	26	22	14	Z 1000/ 22x14
				27		27
				36		36
				46		46
	8	35	30	27	18	Z 1000/ 27x18
				36		36
				46		46
				56		56

k	f	d4	d3	s2	d1	Nr./No.
6	8	47	42	36	24	Z 1000/ 36x24
				46		46
				56		56
				66		66
10		60	54	46	32	Z 1000/ 46x14
				56		56
				66		66
				86		86
				96		96
				116		116

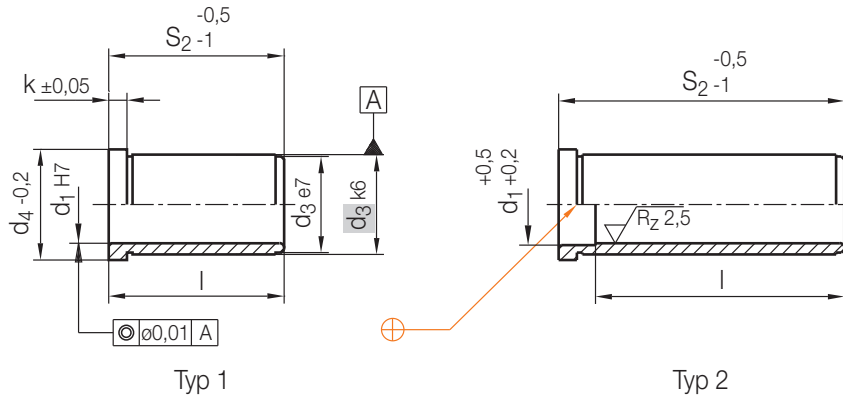
Z11/...

Führungsbuchse, ohne Zentrieransatz
 Guide bush, headed
 Bague de guidage, sans plot de centrage

Mat.: ≈ 1.0401/690 + 70 HV 30
 ≈ DIN 16716-E



1

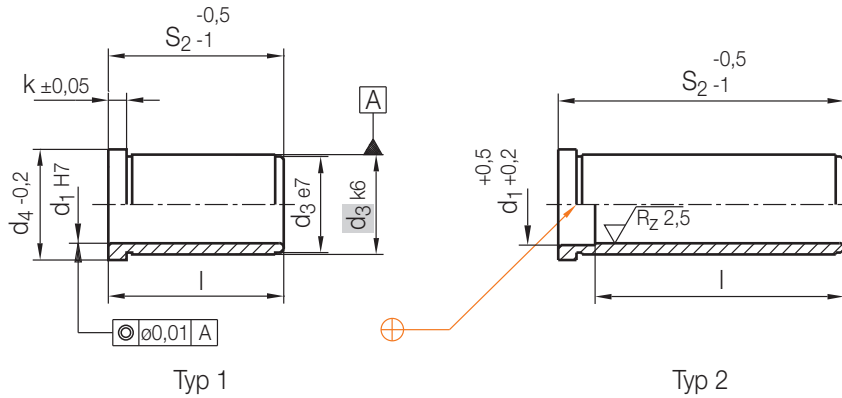


Typ	l	d ₃	d ₄	k	S ₂	∅	Nr./No.	∅	
						d ₁		d ₁	
1	9	14	16	3	9	9	Z11/ 9/ 9	10	
	12				12		12	12	
	17				17		17	17	
	22				22		22	22	
	27				27		27	27	
	36				36		36	36	
	46				46		46	46	
2					56		56	56	
					66		66	66	
1	17	18	23	6	17	12	Z11/17/12		
	22				22		22		
	27				27		27		
	36				36		36		
	46				46		46		
	56				56		56		
1	12	20	25	6	12	14	Z11/12/14	15	
	17				17		17	17	
	22				22		22	22	
	27				27		27	27	
	36				36		36	36	
	46				46		46	46	
	56				56		56	56	
	2					66		66	66
						76		76	76
						86		86	86
					96		96	96	
1	60				116		116	116	
	17	22	27	6	17	16	Z11/17/16		
	22				22		22		
	27				27		27		
	36				36		36		
	46				46		46		
56				56		56			

Z11/...

Führungsbuchse, ohne Zentrieransatz
 Guide bush, headed
 Bague de guidage, sans plot de centrage

Mat.: ≈ 1.0401/690 + 70 HV 30
 ≈ DIN 16716-E



Typ	l	d ₃	d ₄	k	S ₂	∅ d ₁	Nr./No.	∅ d ₁	Nr./No.
1	17	26	31	6	17	18	Z11/ 17/18	20	Z11/ 17/20
	22	22			22				
	27	27			27				
	36	36			36				
	46	46			46				
	56	56			56				
	66	66			66				
	76	76			76				
2					86	86	86	86	
					96	96	96	96	
					116	116	116	116	
					136	136	136	136	
1	17	30	35	6	17	22	Z11/ 17/22	24	Z11/ 17/24
	22	22			22				
	27	27			27				
	36	36			36				
	46	46			46				
	56	56			56				
	66	66			66				
	76	76			76				
	86	86			86				
	96	96			96				
2					116	116	116	116	
					136	136	136	136	
					156	156	156	156	
1	22	42	47	6	22	30	Z11/ 22/30	32	Z11/ 22/32
	27	27			27				
	36	36			36				
	46	46			46				
	56	56			56				
	66	66			66				
	76	76			76				
	86	86			86				
	96	96			96				

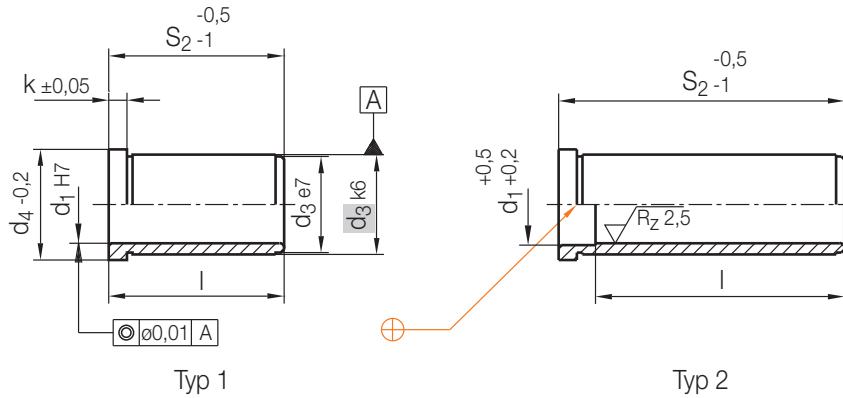
Z 11/...

Führungsbuchse, ohne Zentrieransatz
 Guide bush, headed
 Bague de guidage, sans plot de centrage

Mat.: ≈ 1.0401/690 + 70 HV 30
 ≈ DIN 16716-E



1

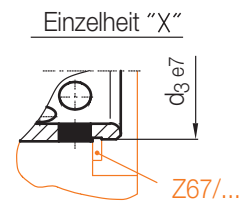
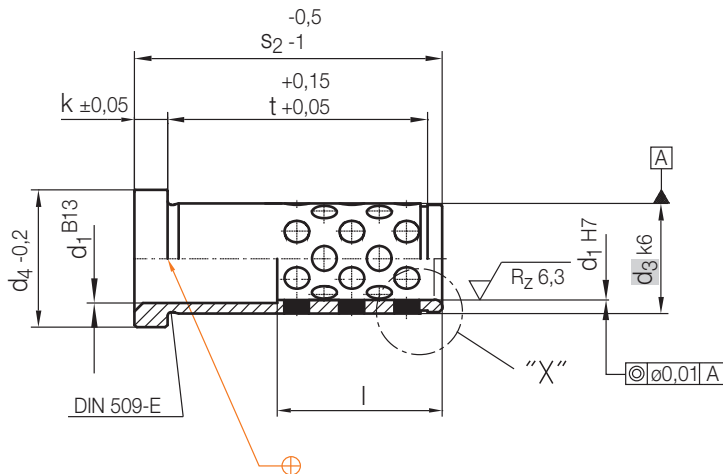


Typ	l	d ₃	d ₄	k	S ₂	∅	Nr./No.	∅	Nr./No.
						d ₁		d ₁	
1	116	42	47	6	116	30	Z 11/116/30	32	Z 11/116/32
							136		136
							156		156
							176		176
							196		196
1	36	54	60	10	36	40	Z 11/ 36/40	42	Z 11/ 36/42
							46		46
							56		56
							66		66
							76		76
							86		86
							96		96
							116		116
							136		136
							2		136
176	176								
196	196								
246	246								
1	76	66	72	10	76	50	Z 11/ 76/50		
							96		96
							116		116
							136		136
2	136	66	72	10	156	50	156		
							196		196
1	96	80	86	20	96	60	Z 11/ 96/60		
							116		116
							136		136
2	136	80	86	20	156	60	156		
							196		196
							246		246

Z 1100W/...

Führungsbuchse, ohne Zentrieransatz, selbstschmierend
 Guide bush, headed, self-lubricating
 Bague de guidage, sans plot de centrage, autolubrifiante

Mat.: 2.0975
 max.°C: 200



Z67/...	t	d ₃	d ₄	k	l	s ₂	d ₁	Nr./No.	d ₁	Nr./No.
Z67/14x1	6,6	14	16	3	-	12	9	Z 1100W/12 x 9	10	Z 1100W/12 x 10
	11,6					17		17		17
	16,6					22		22		22
	21,6				20	27		27		27
	30,6					36		36		36
	40,6					46		46		46
	50,6					56		56		56
Z67/18x1,2	8,3	18	23	6	-	17	12	Z 1100W/17 x 12		
	13,3					22		22		
	18,3					27		27		
	27,3				24	36		36		
	37,3					46		46		
	47,3					56		56		
Z67/20x1,2	8,3	20	25	6	-	17	14	Z 1100W/17 x 14	15	Z 1100W/17 x 15
	13,3					22		22		22
	18,3					27		27		27
	27,3				28	36		36		36
	37,3				30	46		46		46
	47,3					56		56		56
Z67/22x1,2	13,3	22	27	6	-	22	16	Z 1100W/22 x 16		
	18,3					27		27		
	27,3				27	36		36		
	37,3				32	46		46		
	47,3					56		56		
Z67/26x1,2	8,3	26	31	6	-	17	18	Z 1100W/17 x 18	20	Z 1100W/17 x 20
	13,3					22		22		22
	18,3					27		27		27
	27,3					36		36		36
	37,3				40	46		46		46
	47,3					56		56		56
	57,3					66		66		66
	67,3					76		76		76

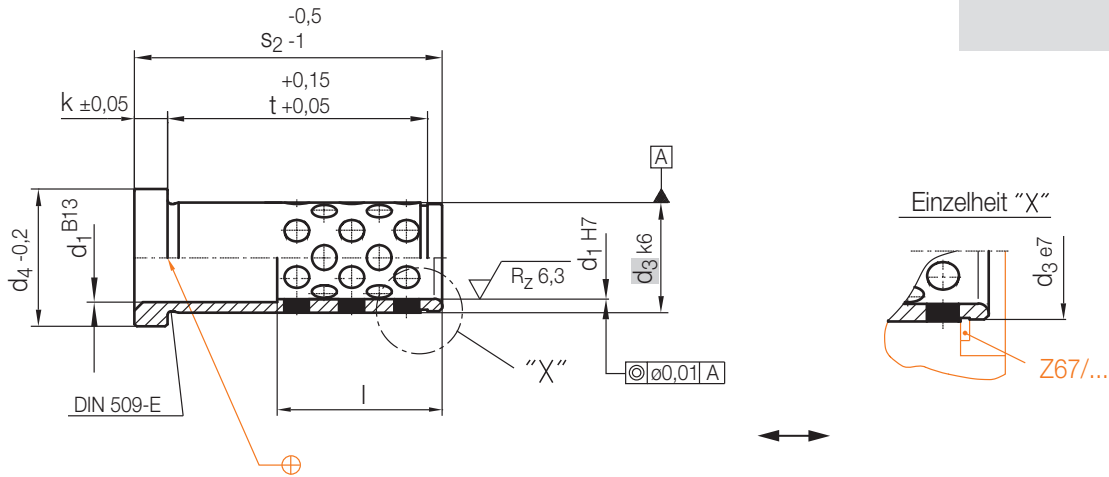
Z 1100W/...

Führungsbuchse, ohne Zentrieransatz, selbstschmierend
 Guide bush, headed, self-lubricating
 Bague de guidage, sans plot de centrage, autolubrifiante

Mat.: 2.0975
 max.°C: 200



1

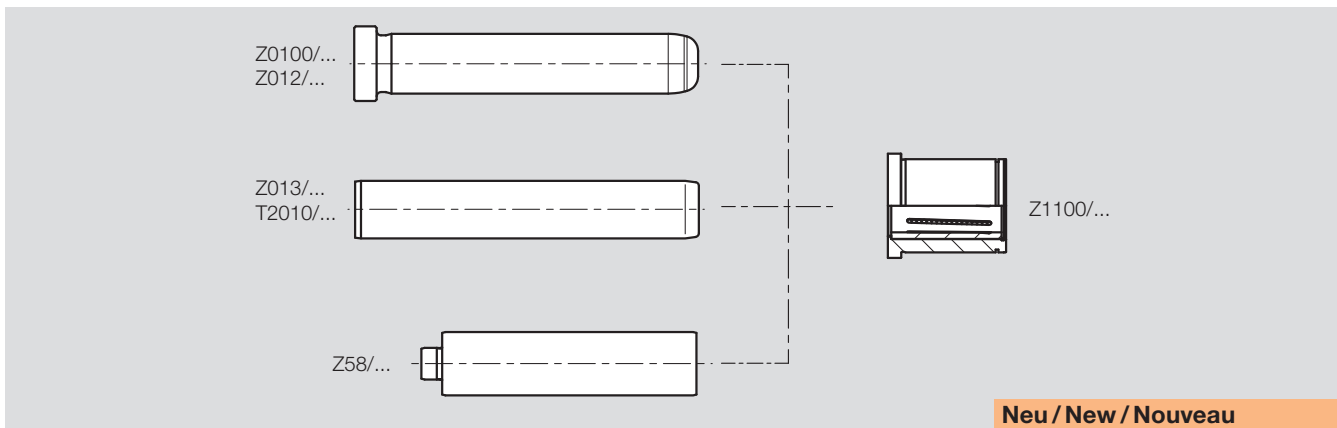
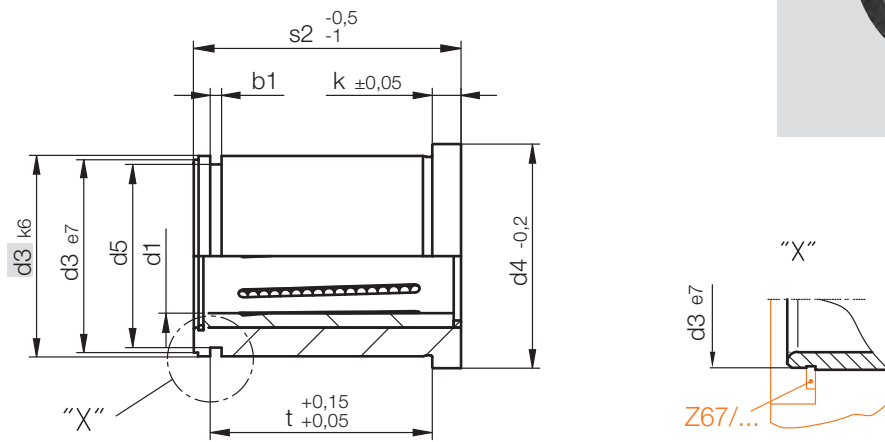


Z67/...	t	d ₃	d ₄	k	l	s ₂	d ₁	Nr./No.	d ₁	Nr./No.		
Z67/30x1,5	12,6	30	35	6	-	22	22	Z 1100W/ 22 x 22	24	Z 1100W/ 22 x 24		
	17,6							27		27		
	26,6							36		36		
	36,6							36		46	46	
	46,6									48	56	56
	56,6									66	66	
	66,6									76	76	
	76,6									86	86	
	86,6									96	96	
	Z67/42x1,75							15,85		42	47	6
24,85		36	36									
34,85		46	46									
44,85		56	56									
54,85		54	66	66								
64,85			64	76	76							
74,85			86	86								
84,85			96	96								
104,9		116	116									
Z67/54x2		30,15	54	60	10	-	46	40	Z 1100W/ 46 x 40			
	40,15	56							56			
	50,15	66							66			
	60,15	76							76			
	70,15	76							86	86		
	80,15								80	96	96	
	100,15								116	116		
	120,15								136	136		

Z 1100/...

Linearkugellbuchse
 Linear ball bearing
 Cage à guidage linéaire

Mat.: 1.7131 60-62HRC/3.2315



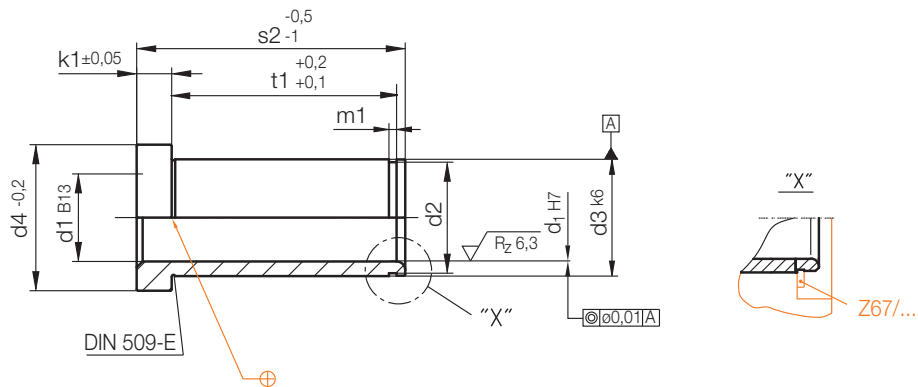
Neu / New / Nouveau

k	t	b1	d5	d4	d3	s2	d1	Nr./No.					
6	18,3	1,3	19	25	20	27	9	Z 1100/ 27x 9					
	27,3					36		36					
	37,3					46		46					
6	18,3	1,3	24,9	31	26	27	14	Z 1100/ 27x14					
	27,3					36		36					
	37,3					46		46					
6	17,6	1,6	28,6	35	30	27	18	Z 1100/ 27x18					
	26,6					36		36					
	36,6					46		46					
	46,6					56		56					
	24,85					1,85		39,5	47	42	36	24	Z 1100/ 36x24
	34,85										46		46
	44,85										56		56
54,85	66	66											
10	64,85	2,15	51	60	54	76	32	Z 1100/ 76x32					
	74,85					86		86					
	30,15					46		46					
	40,15					56		56					
	50,15					66		66					
	60,15					76		76					
	70,15					86		86					
80,15	96	96											
100,15	116	116											

Z 1101/...

Führungsbuchse, ohne Zentrieransatz
 Guide bush, headed
 Bague de guidage, sans plot de centrage

Mat.: ≈ 1.0401/690 + 70 HV 30
 ≈ DIN 16716-E



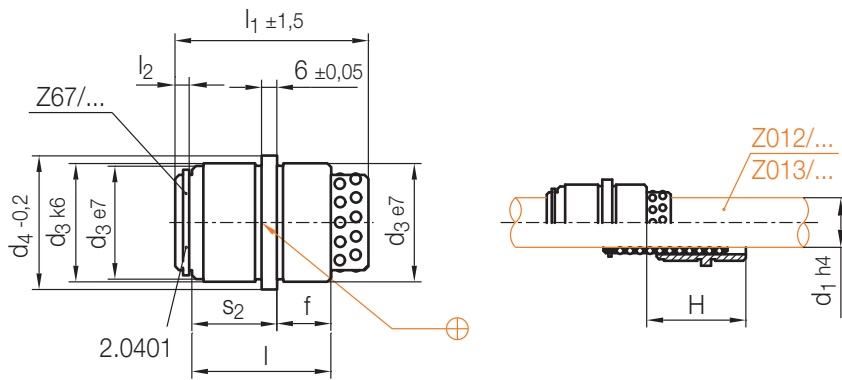
Neu / New / Nouveau

k1	d4	d3	m1	d2	t1	s2	d1	Nr. / No.
6	25	20	1,3	19	37,3	46	15	Z 1101/ 46x15
					47,3	56		56
	31	26	1,3	24,9	37,3	46	20	Z 1101/ 46x20
					57,3	66		66

k1	d4	d3	m1	d2	t1	s2	d1	Nr. / No.					
6	35	30	1,6	28,6	46,6	56	22	Z 1101/ 56x22					
					66,6	76		76					
										56,6	66	24	Z 1101/ 66x24
										76,6	86		86

Z12/...

Kugelführung
 Ball guide bush
 Bague de guidage à bille
 Mat.: 1.3505/62 ± 2 HRC



H = Hub
 Stroke
 Course

C = dynamische Tragzahl gesamt
 dynamic load factor total
 Indice de charge dynamique
 complet

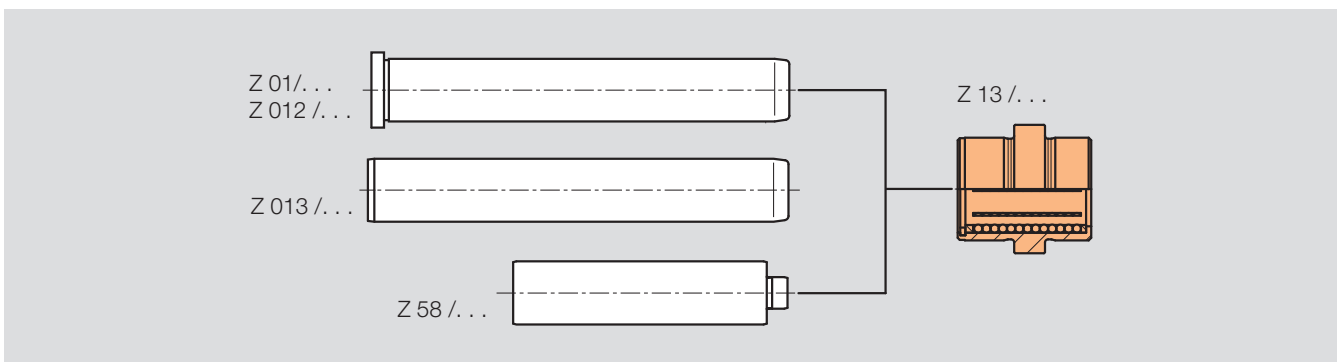
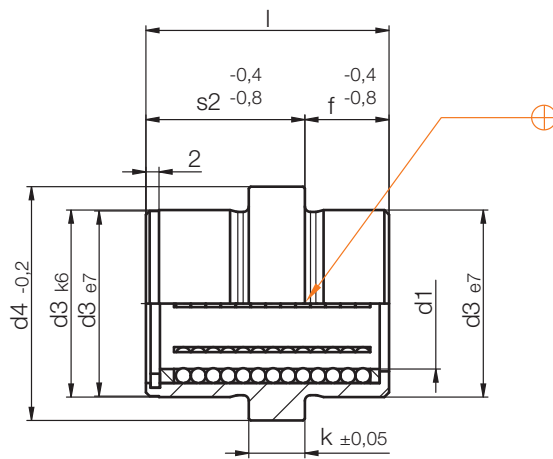
C [N]	l ₂	l	f	d ₃	d ₄	s ₂	H _{max.}	d ₁	l ₁	Nr./No.	
1680	2,1	24	6	22	26	18	50	12	40	Z 12/12x40	
2280							82			56	56
3450	3	34	11	30	35	23	44	18	45	Z 12/18x45	
4200							66			56	56
5100							96			71	71
7600	4,8	54	21	46	52	33	32	30	56	Z 12/30x56	
9800							70			75	75
11900							110			95	95

Z13/...

Linearkugelbuchse
 Linear ball bearing
 Cage à guidage linéaire



1



l	f	k	d3	d4	s2	d1	Nr./No.
26	9	6	24	28	17	12	Z13/17x12
39	17		32	36	22	18	22x18
29	12		39	43	17	24	17x24
39	17		50	54	22	30	22x30
			56	60		36	36
			70	74		48	48

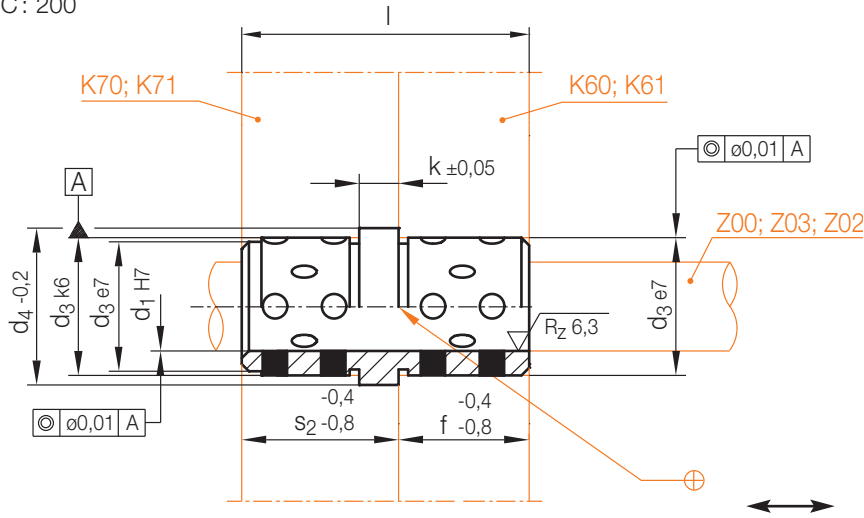
Z13W/...

Führungsbuchse, selbstschmierend
Guide bush, self - lubricating
Bague de guidage, autolubrifiante

Mat.: 2.0975
max. °C: 200



1

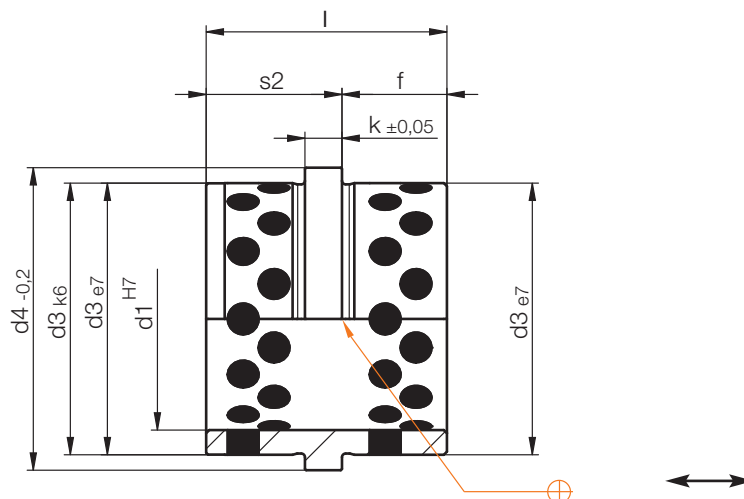


l	f	k	d ₃	d ₄	s ₂	d ₁	Nr./No.	d ₁	Nr./No.
26	9	6	20	25	17	14	Z13W/17/14	15	Z13W/17/15
39	17		26	31	22	18	22/18	20	22/20
49	22		30	35	27	22	27/22	24	27/24
63	27		42	47	36	30	36/30	32	36/32

Z14W/...

Führungsbuchse, selbstschmierend
Guide bush, self - lubricating
Bague de guidage, autolubrifiante

Mat.: 2.0975
max. °C: 200



l	d ₄	k	d ₃	d ₁	s ₂	f	Nr./No.
26	35	6	30	24	17	9	Z14W/24x17x 9
29						12	12
26	49		44	36		9	Z14W/36x17x 9
39						22	17
	63		58	48			Z14W/48x22x17
49						27	22