

Nowość · New · Новинка

Z080/...

Element wstępnie centrujący

Pre-locating unit

Центрирующий узел



Nowy wstępnie centrujący element HASCO Z080/... jest używany do precyzyjnego centrowania płyt w narzędziach oraz formach wtryskowych.

HASCO's new pre-locating unit Z080/... is used for the precise centring of mould plates in injection moulding tools and diecasting moulds.

Центрирующий узел HASCO Z080/... применяется для точного центрирования плит пресс-форм и штампов.

Charakterystyka

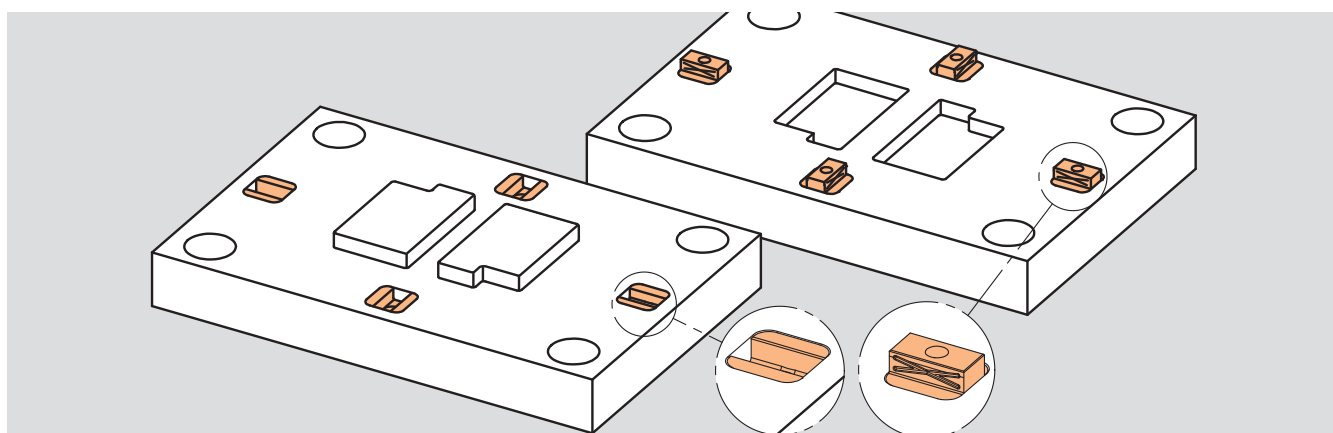
- Taka sama tolerancja dla wszystkich rozmiarów (tolerancja 0,004-0,016 mm)
- Łatwy w utrzymaniu z rowkami smarującymi
- Elementy mogą być łatwo montowane z płaszczyzny podziału
- Precyzyjne centrowanie
- Odpowiedni aby uniknąć działania poprzecznych sił w formie
- Krótkie prowadzenie
- Kompatybilny z pierścieniem dystansowym Z081/...
- Dostępny w 4 rozmiarach

Features

- Tolerance the same for all sizes (tolerance 0.004 - 0.016 mm)
- Maintenance-friendly with lubrication grooves
- Elements can be easily mounted from the parting surface
- Precise, flat mould centring
- Locking to prevent transversal forces in the mould
- Short guidance
- Coordinated to distance ring Z081/...
- Available in 4 sizes

Характеристики

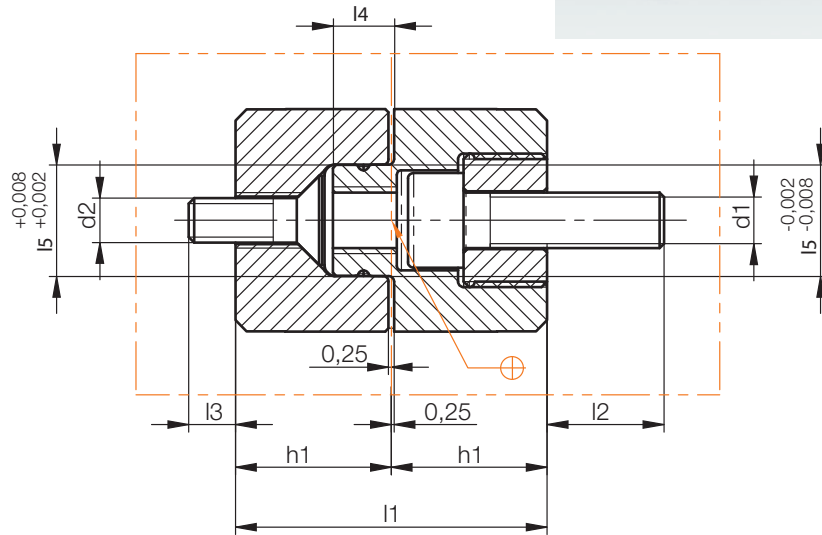
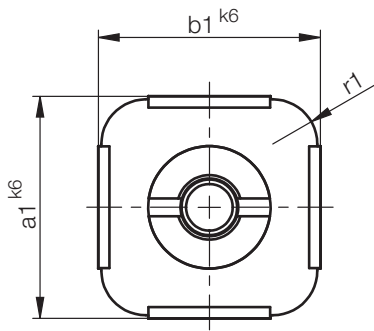
- Одинаковое поле допуска для всех типоразмеров (0,004-0,016мм)
- Простое обслуживание благодаря наличию смазочных канавок
- Установка на форму со стороны плоскости разъема
- Точное центрирование плоскими поверхностями
- Замок воспринимает поперечные усилия в пресс-форме
- Короткий ход направляющих
- Точная подгонка с помощью дистанционной шайбы Z081/...
- 4 типоразмера



Z080/...

Element wstępnie centrujący
Pre-locating unit
Центрирующий узел

Mat.: 1.2343 / 53 HRC

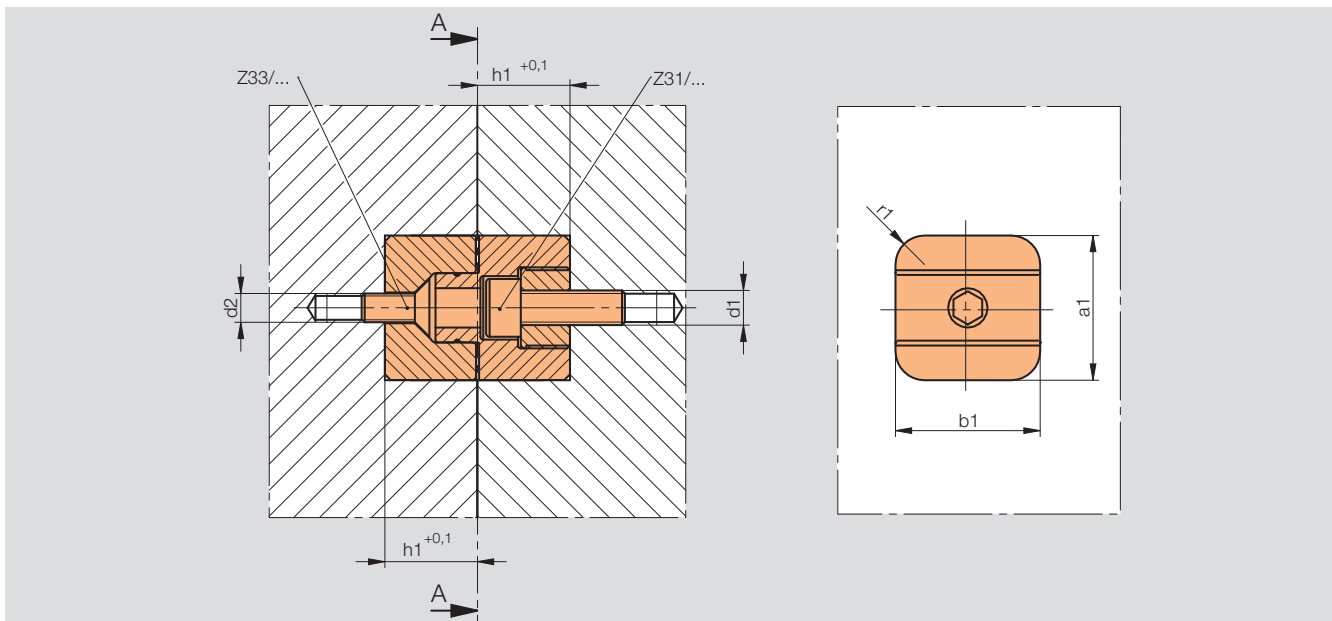


r1	d1	d2	h1	l1	l2	l3	l4	l5	a1	b1	Nr./No.
4	M5	M4	14	28	12	4	5,5	10	20	20	Z080/20x20
5	M6	M5	16	32	13	8	7,5	12	25	25	25x25
6	M8	M6	18	36	15	12	9,5	16	32	32	32x32
	M10	M8	22,5	45	17	10	11,5	20	40	40	40x40

Instrukcja montażu

Mounting instructions

Инструкция по установке



r1	d1	d2	h1	Tol. a1/b1	a1	b1	Nr./No.
4	M5	M4	14	+0,011/+0,017	20	20	Z080/20x20
5	M6	M5	16		25	25	25x25
6	M8	M6	18	+0,014/+0,022	32	32	32x32
	M10	M8	22,5		40	40	40x40

05.11.11
© by HASCO D-58467 Lüdenscheid
Printed in Germany

Drukowane na papierze białym bez chloru
Printed on chlorine-free bleached paper
Напечатано на хлорированной бумаге

Wszelkie zmiany zastrzeżone
Alterations reserved
Возможны изменения